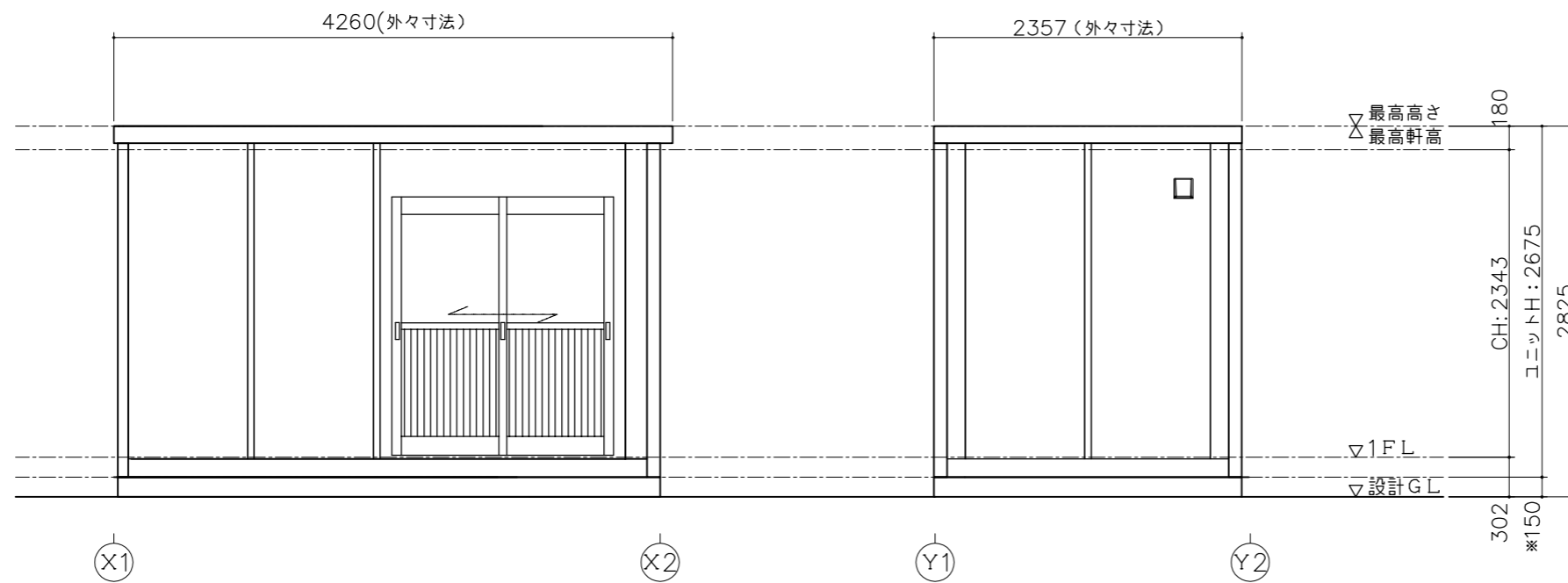


平面図



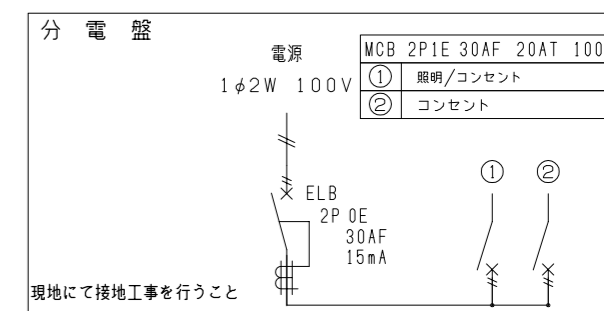
(Y1) 通り立面図

(X2) 通り立面図

仕様	
寸法	L4260×W2357×H2675 (1ユニット)
構造	鉄骨造 (軽量鉄骨造)
屋根	金属折板張り t=0.35mm
天井	化粧合板張り t=4 断熱材: スチレンフォーム
床	構造用合板張り t=12 仕上: フロアペイント
壁 (複合パネル)	外壁: カラー鋼板 断熱材: スチレンフォーム t=25 内壁: カラー鋼板
電気	照明器具 (32W×2灯) 2基、換気扇10cm 漏電ブレーカー (30A)、ブレーカー (20A×2)
外部建具	アルミサッシ

建具表 (外観)	
(AD 1) 引戸	(AW 1) 引違窓 (H1000)
フロートガラスt=3mm	フロートガラスt=3mm

凡例		
記号	名称	仕様
	換気扇	φ100 パイプファン
	照明器具	FL-32W×2灯
	分電盤	別図に示す
	スイッチ	1P 300V 10A
	天井付けコンセント	15A×口数 125V
	壁付けコンセント	2口の合計15Aまで 125V



※現場により異なります