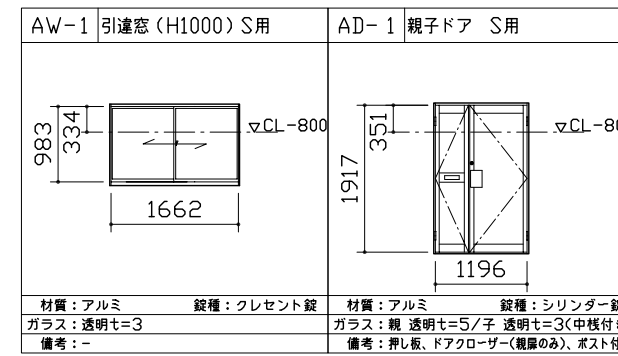
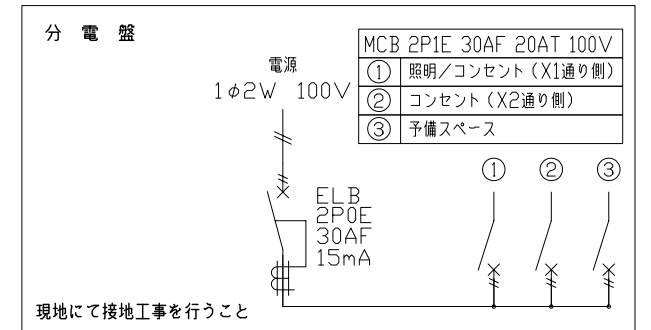
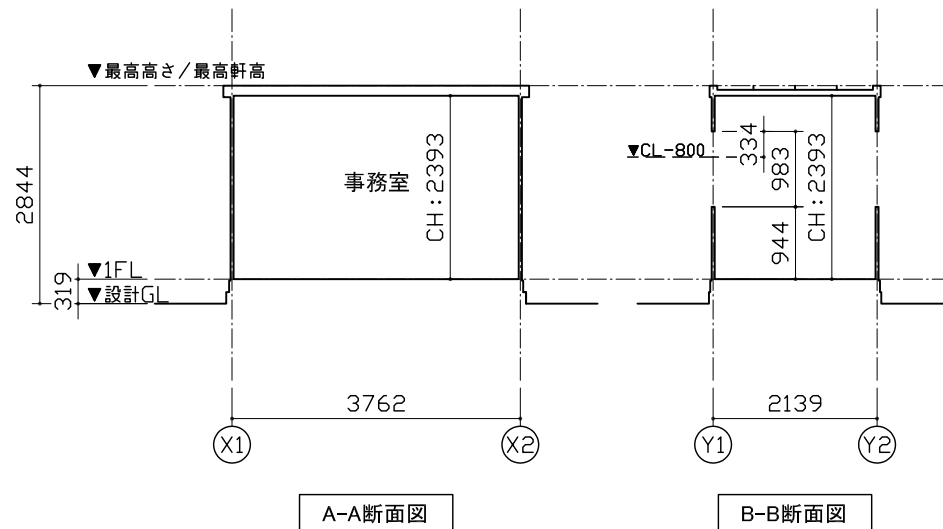
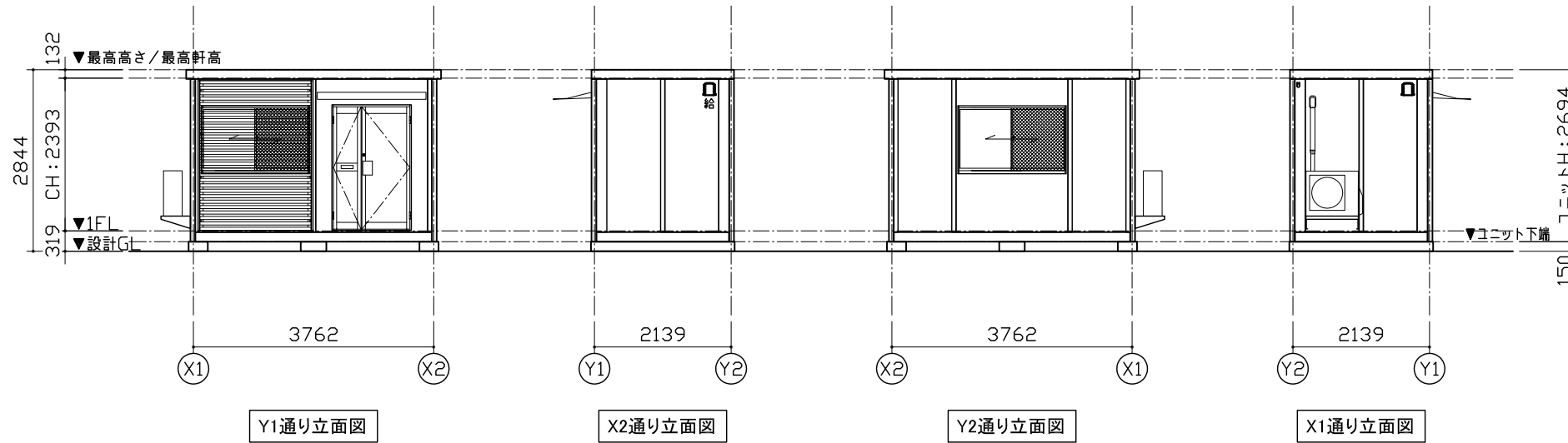


特 記	
塗装色: ブラック	9.6B 2.4/0.3
ルーバー色: ブラウン	5YR 3/3



仕 様		
構造	鉄骨造	
屋根	仕上: ガルバリウム鋼板葺き t=0.5	NM-8697
	断熱材: スチレンフォーム t=30	
外部建具	アルミサッシ	
庇	アルミ W1700×D600	
床	下地: 耐水合板 t=12	
	断熱材: なし	
	仕上: タイルカーペット t=7	
外壁 (複合パネル)	外部仕上: カラー鋼板 t=0.27	NM-8697
	断熱材: スチレンフォーム t=40	
	内部仕上: カラー鋼板 t=0.27	NM-8697
天井	下地: 垂木 □22×35	
	仕上: 化粧合板 t=4	
シックハウス 対策	<ul style="list-style-type: none"> 壁・床・天井・建具仕上げに用いる建築材料はすべてF☆☆☆☆、または規制対象外の材料を使用する 天井裏などへの措置については、天井裏・床裏・壁・収納に用いる建築材料はF☆☆☆☆以上を使用する 	

凡 例	
記号	名称
□□□□□□□□	LEDベースライト4000lm(露出)
■	分電盤
●3	3路スイッチ
⊙2EEET	壁付アース端子付接地コンセント2P (FL+2105)
⊙2E	壁付アース付コンセント2P (FL+290)
⊙φ100	φ100換気扇
⊙φ100	φ100給気口
2.0	VVF2.0-2C + IV1.6アース線
1.6	VVF1.6-3C



面 積 表		
延床面積	3.762×2.139	8.05㎡

MOBILE SPACE by **三協フロンテア**

承認	作図	縮尺	日付	工事名称	型式	お客様確認欄	図面番号
-	-	1:100 (A3)	18/--/--	SMALL OFFICE (事務所パッケージ)	38MSL(1.02)		A-00
				図面名称	設計番号		年月日
				平面図・立面図・断面図・電気配線図・仕様表	設計番号 + エリアコード		