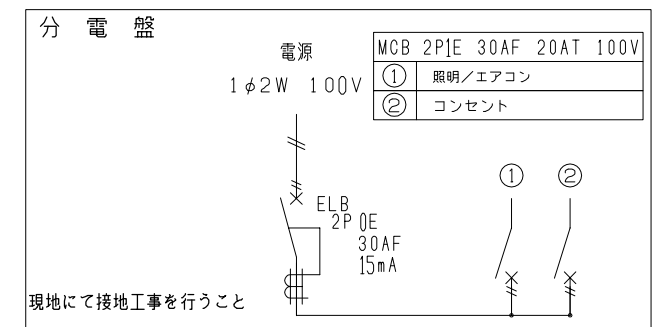


| 仕様 | |
|--------------|---|
| 寸法 | L5400×W2402×H2700 (1ユニット) |
| 構造 | 鉄骨造 (軽量鉄骨造) |
| 屋根 | 金属折板張り t=0.8 |
| 天井 | 化粧合板張り t=4 断熱材: 発泡ウレタン |
| 床 | 構造用合板張り t=12 仕上: フロアペイント |
| 壁 (複合パネル) | 外壁: カラー鋼板 断熱材: スチレンフォーム t=30 内壁: カラー鋼板 |
| 電気 | 照明器具 (40W×2灯) 3基, 換気扇20cm 漏電ブレーカー(30A), ブレーカー(20A×2) |
| 外部建具 | アルミサッシ |

| 建具表 (外観) | |
|----------------|---------------------|
| AD1 片開きドア | AW1 引違窓 (H1000) |
| <p>フラッシュドア</p> | <p>フロートガラスt=3mm</p> |

| 凡例 | | |
|----|-----------|-----------------|
| 記号 | 名称 | 仕様 |
| | 換気扇 | φ200 プロペラファン |
| | 照明器具 | FL-40W×2灯 |
| | 分電盤 | 別図に示す |
| | スイッチ | 1P 300V 10A |
| | 天井付けコンセント | 15A×口数 125V |
| | 壁付けコンセント | 2口の合計15Aまで 125V |

アース線 : 1V1.6 (緑)
各コンセント・照明はアース付です。



※現場により異なります