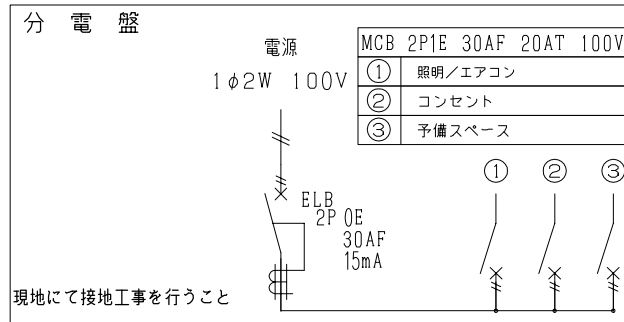


平面図

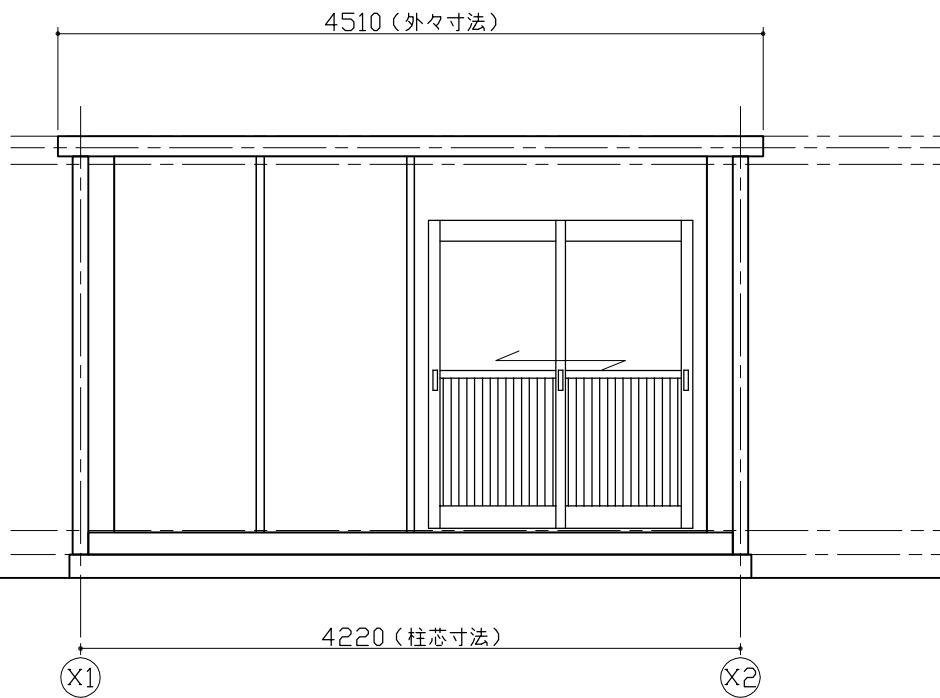
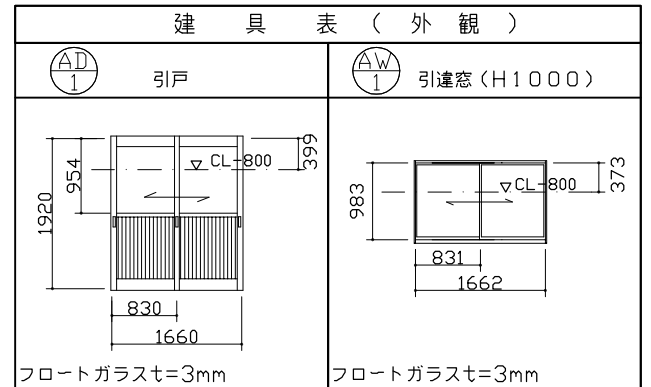
凡 例		
記号	名称	仕様
	換気扇	φ200 プロペラファン
	照明器具	FL-32W×2灯(インバータ式)
	分電盤	別図に示す
	スイッチ	3路スイッチ 300V 10A
	天井付けコンセント	15A×口数 125V
	壁付けコンセント	2口の合計15Aまで 125V

各コンセント・照明はアース付です。
※コンセントの記号は空口数を示します。

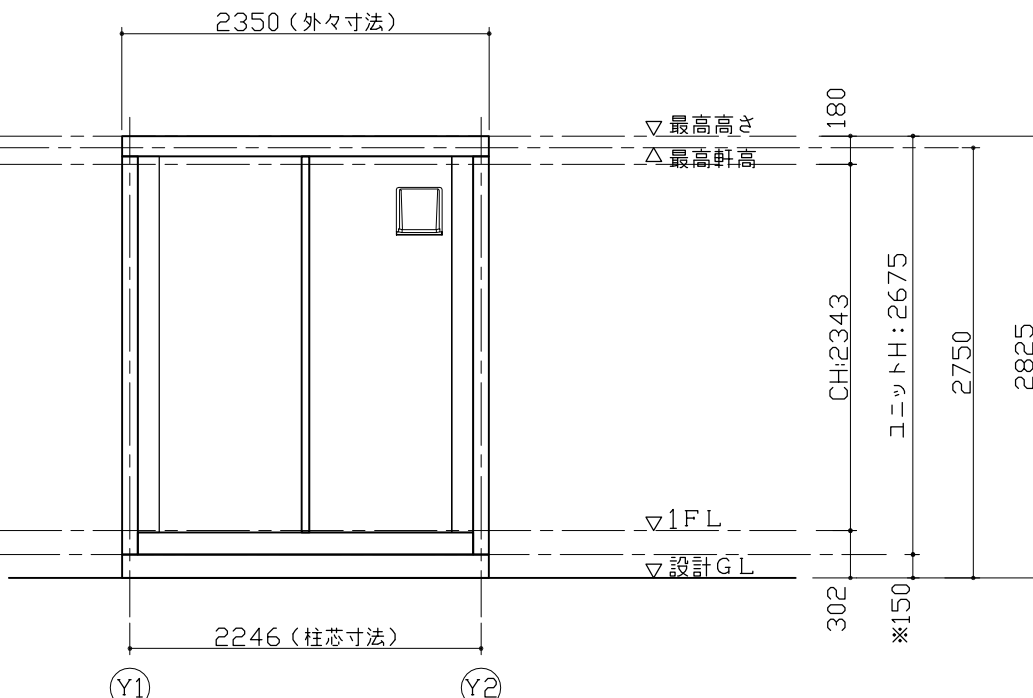


現地にて接地工事を行うこと

仕 様	
寸法	L4320×W2346×H2675 (1ユニット)
構造	鉄骨造(軽量鉄骨造)
屋根	金属折板張り t=0.5
天井	化粧合板張り t=4 断熱材: スチレンフォーム t=25
床	構造用合板張り t=12 仕上: フロアペイント
壁 (複合パネル)	外壁: カラー鋼板 断熱材: スチレンフォーム t=25 内壁: カラー鋼板
電気	照明器具 (FL-32W×2灯) 2基, 換気扇20cm 漏電ブレーカー(30A), ブレーカー(20A×2)
外部建具	アルミサッシ



(Y1) 通り立面図



(X2) 通り立面図

※現場により異なります