

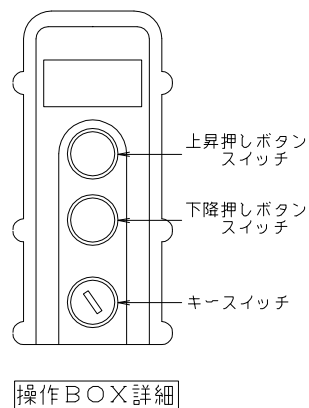
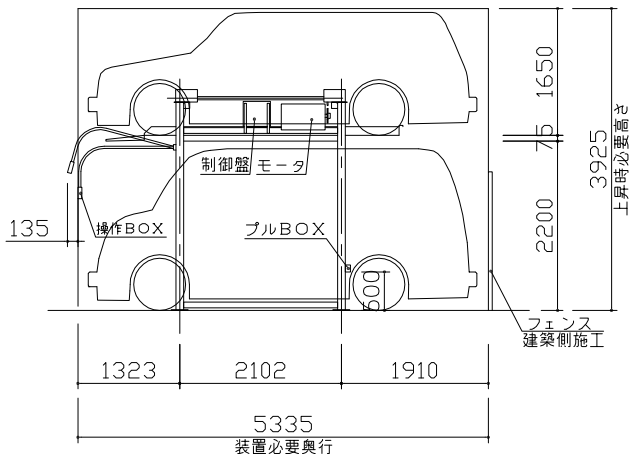
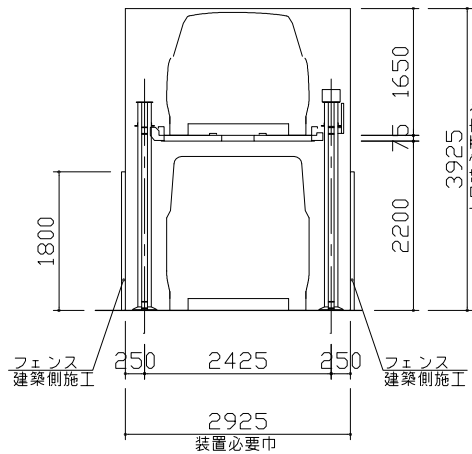
[kgf]

	右側	左側
前側	① 700	③ 700
後側	② 700	④ 700

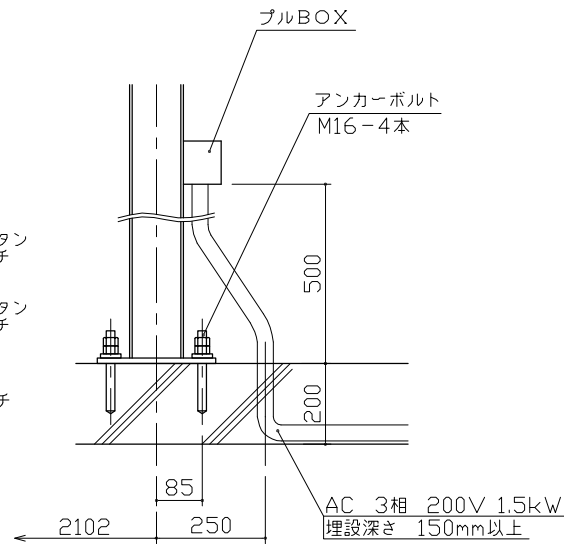
基礎に作用する垂直荷重<長期>

仕様	
大臣認定	第20847号
型式	2LP-M
対象車種	2F 5050L×1850W×1600H 1F 5050L×1850W×2050H
積載荷重	2F 1800kg 1F 3000kg
揚程	2200mm
幅(柱芯)	2425×1基+500mm
奥行	5335mm
駆動	チェーン駆動
電源	AC200V 3相 50Hz AC200V 3相 60Hz
速度	昇降 3.0m/min 約44秒 3.6m/min 約37秒
電動機	昇降 1.5kW 横行
電源容量	2.7KVA×1系統
操作方法	押釦方式
収容台数	2台
進入方向	バック進入
表面処理	溶融亜鉛メッキ(パレット・フレーム類)

- 上記対象車種寸法内でも、車種によっては収容出来ない場合があります。
- ドアミラー、アンテナを格納してから入庫して下さい。
- 消火設備の設置等については管轄の消防署に確認して下さい。
- フェンスを装置側面背面に設置し、人や手等が入らないように設計して下さい。又、建物と隣接している場合は、建物から手が届かないように設計して下さい。
- 照明設備等が必要と思われる場合は、設置して下さい。
- 基礎・勾配等に関しては標準基礎伏図を参考にして下さい。



操作BOX詳細



1次電源はプルBOX内の端子台につなぎ込みして下さい。
2次側配線は立駐側施工