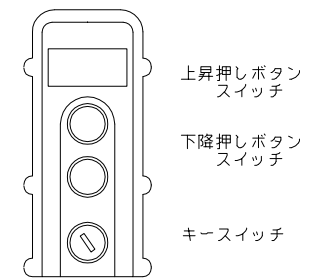
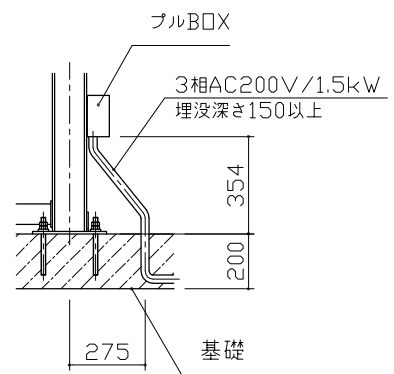
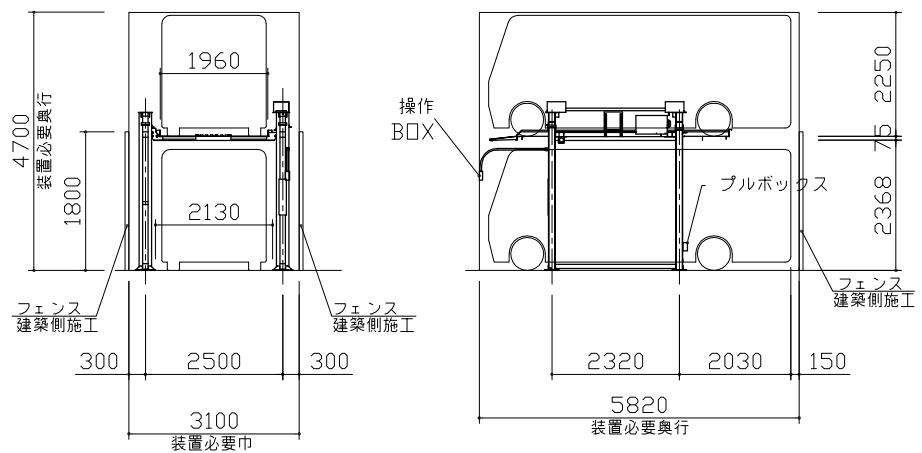


[kgf]		
	右側	左側
前側	① 1000	③ 1000
後側	② 1000	④ 1000

基礎に作用する垂直荷重<長期>



操作BOX詳細



1次電源の引込み

仕様		
型式	2LP型	
装置区分, 記号	B型(2500)	
対象自動車	全長	5500 mm 以下
	全幅	1900 mm 以下
	全高	2200 mm 以下
	ホイールベース	3400 mm 以下
	重量	2200 kg 以下 (積載重量込み)
車両収容台数	2台	
柱の正面ピッチ	2500 mm	
柱の側面ピッチ	2320 mm	
揚程	2365 mm	
装置の全体寸法	奥行	5820 mm
	幅	3100 mm
	高さ	4700 mm
駐車の用に共する部分	奥行	5820 mm
	間口	2130 mm
	高さ	上段 2250 mm 下段 2250 mm
駆動装置	電源	3相AC200V, 50/60Hz
	モータ容量	1.5 kW
	速度	2.7 m/min
駆動装置	約52秒	
入庫方向	後進入庫, 前進出庫	
操作方式	押しボタン方式	
表面処理	溶融亜鉛メッキ (パレット・フレーム類)	

- ・上記対象車種寸法内でも、車種によっては収容出来ない場合があります。
- ・ドアミラー、アンテナを格納してから入庫して下さい。
- ・消火設備の設置等については管轄の消防署に確認して下さい。
- ・フェンスを装置側面背面に設置し、人や手等が入らないように設計して下さい。また、建物と隣接している場合は、建物から手が届かないように設計して下さい。
- ・照明設備等が必要と思われる場合は、設置して下さい。
- ・基礎・勾配等に関しては標準基礎伏図を参考にして下さい。