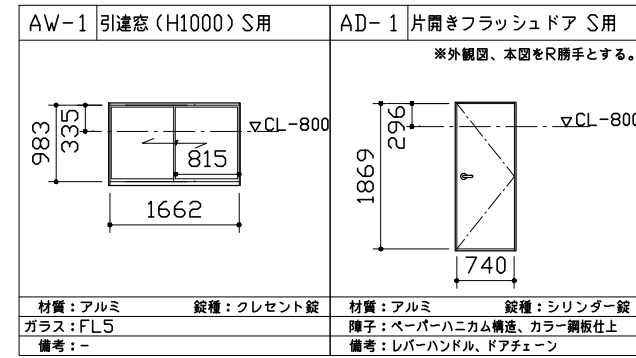
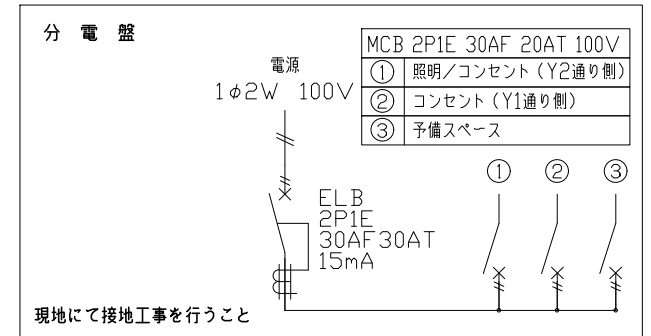


| 特 記 | |
|----------|--------------------|
| 塗装色：シルバー | 3.8GY 6.4/0.7(近似色) |

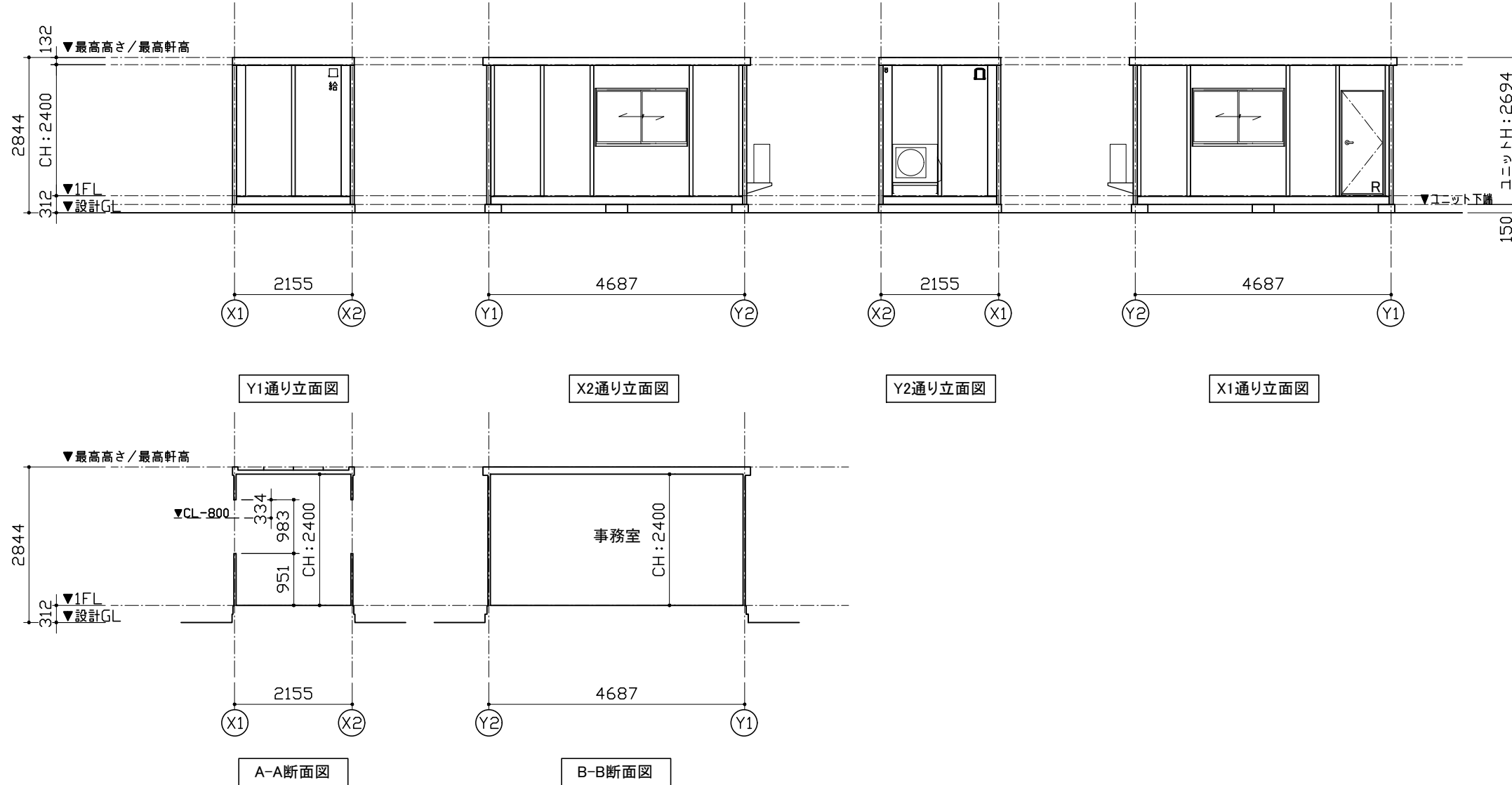


| 仕 様 | | |
|---------------|---|---------|
| 構造 | 鉄骨造 | |
| 屋根 | 仕上：ガルバリウム鋼板葺き $t=0.5$ | NM-8697 |
| | 断熱材：スチレンフォーム $t=30$ | |
| 外部建具 | アルミサッシ | |
| 庇 | なし | |
| 床 | 下地：構造用合板 $t=12$ | |
| | 断熱材：なし 仕上：フロアペイント | |
| 外壁 (複合パネル) | 外部仕上：カラー鋼板 $t=0.27$ | NM-8697 |
| | 断熱材：スチレンフォーム $t=40$ 内部仕上：カラー鋼板 $t=0.27$ | NM-8697 |
| 天井 | 下地：垂木 $\square 22 \times 35$ | |
| | 仕上：化粧合板 $t=4$ | |
| シックハウス対策 | <ul style="list-style-type: none"> ・壁・床・天井・建具仕上げに用いる建築材料はすべてF☆☆☆☆、または規制対象外の材料を使用する ・天井裏などへの措置については、天井裏・床裏・壁・収納に用いる建築材料はF☆☆☆☆を使用する | |

| 凡 例 | |
|-----|-----------------------------|
| 記号 | 名称 |
| | LEDベースライト4000lm(直付) |
| | 分電盤 |
| | 3路スイッチ |
| | 壁付アース端子付接地コンセント2P (FL+2105) |
| | 壁付アース付コンセント2P (FL+290) |
| | $\phi 100$ 換気扇 |
| | $\phi 100$ 給気口 ※スリムフード |
| | VVF2.0-2C + IV1.6アース線 |
| | VVF1.6-3C |



| 面 積 表 | | |
|-------|-------------|----------------------|
| 延床面積 | 4.673×2.141 | 10.00 m ² |



MOBILE SPACE by 三協フロンテア

| | | | | | | | |
|----|----|------------|----------|-----------------------|-------------|--------|------|
| 承認 | 作図 | 縮尺 | 日付 | 工事名称 | 型式 | お客様確認欄 | 図面番号 |
| - | - | 1:100 (A3) | 24/--/-- | ドア標準プラン AC付 | 47MSL | | A-00 |
| | | | | 図面名称 | 設計番号 | | |
| | | | | 平面図・立面図・断面図・電気配線図・仕様表 | 設計番号+エリアコード | | |
| | | | | | | 年 月 日 | |