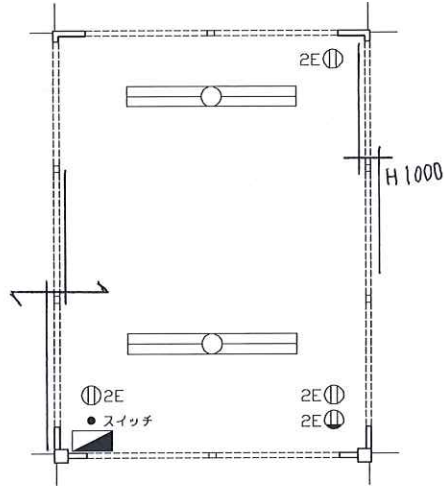


# CT-32J



## プラン作成凡例一覧

<b>壁パネル</b> 	<b>換気パネル(Φ100)</b> <p>※外観右上設置のみ</p>	<b>換気パネル(Φ200)</b> <p>※外観右上設置のみ</p>	<b>給気パネル(角ガラリ)</b> <p>※外観左下設置のみ</p>	<b>片開きドアパネル</b> ※1 <p>【標準仕様】 右吊り、握り玉</p> <p>【仕様変更の場合下記を明記】 ・左吊り ・レバーハンドル ・ドアチェーン</p> <p>【オプション希望の場合下記を明記】 アルミひさし</p>
<b>片開きガラスドアパネル</b> ※1 <p>【標準仕様】 右吊り、握り玉、ドアクローザー</p> <p>【仕様変更の場合下記を明記】 ・左吊り</p> <p>【オプション希望の場合下記を明記】 アルミひさし</p>	<b>親子ガラスドアパネル</b> ※1 <p>【標準仕様】 親扉右吊り、押板、ドアクローザー</p> <p>【仕様変更の場合下記を明記】 ・親扉左吊り</p> <p>【オプション希望の場合下記を明記】 アルミひさし</p>	<b>両開きガラスドアパネル</b> ※1 <p>【標準仕様】 親扉右吊り、レバーハンドル、ドアクローザー</p> <p>【仕様変更の場合下記を明記】 ・親扉左吊り</p> <p>【オプション希望の場合下記を明記】 アルミひさし</p>	<b>引戸パネル</b> ※1 <p>【標準仕様】 下翻アルミ</p> <p>【仕様変更の場合下記を明記】 ・下部型ガラス</p> <p>【オプション希望の場合下記を明記】 アルミひさし 網戸</p>	<b>引戸ガラスパネル</b> ※1 <p>【標準仕様】 一枚ガラス</p> <p>【オプション希望の場合下記を明記】 アルミひさし 網戸</p>
<b>窓パネル</b> <p>【オプション希望の場合下記を明記】 ブラインド、カーテン、複層ガラス 網戸、面格子</p>	<b>換気窓パネル</b> <p>※外観左上設置のみ</p> <p>【オプション希望の場合下記を明記】 ブラインド、カーテン、複層ガラス 網戸、面格子</p>	<b>給気窓パネル</b> <p>※外観左下設置のみ</p> <p>【オプション希望の場合下記を明記】 ブラインド、カーテン、複層ガラス 網戸、面格子</p>	<b>大窓パネル</b> <p>【オプション希望の場合下記を明記】 ブラインド、カーテン、複層ガラス 網戸、面格子</p>	<b>給気大窓パネル</b> <p>※外観左下設置のみ</p> <p>【オプション希望の場合下記を明記】 ブラインド、カーテン、複層ガラス 網戸、面格子</p>
<b>小窓パネル(上段/中段)</b> <p>【小窓位置選択】 上段 中段</p> <p>【オプション希望の場合下記を明記】 複層ガラス、網戸、面格子</p>	<b>FIXガラスパネル</b> 	<b>小波パネル</b> <p>【色を下記より選択し、明記】 シルバー、ホワイト、ブルー</p>	<b>〇〇カプセル</b> ※1 <p>【下記よりカプセル名を選択】 キッチン、トイレ</p> <p>【オプション希望の場合下記を明記】 洪水浸透保護 申請対応(分電盤側裏面のみ設置可)</p>	

凡例(パネル)

<b>サインパネル</b> <p>※要一面あるいはパネル幅</p>	<b>ルーバーパネル</b> ※1 <p>※要幅、パネル1枚幅/枚幅</p> <p>【色を下記より選択し、明記】 サンディ、グレー</p>	<b>エアコン+室外機架台</b> <p>・CT-32Jは2.8kWのみ対応可 ・CT-41Jは3.8kWのみ対応可</p> <p>※室外機架台のみの場合は、その旨を明記。</p>	<b>スチールカウンター</b> ※1 <p>※パネル2枚幅のみ</p>	<b>台車スロープ</b> ※2 <p>【取付位置を明記】 中央、左寄せ、右寄せ</p>
--------------------------------------	--	---	---	---

※1 非分電盤側表面には取り付けできません。  
 ※2 非分電盤側表面及び桁面には取り付けできません。

ハウス仕様チェック欄【必須】  にチェックを入れて下さい。

①ハウスカラー ※CT-32Jはグレーベージュのみ、カラー変更できません。  
 グレーベージュ(標準仕様)  
 日ストーンダレー  
 ウッドブラウン  
 ラオレストダレー

追加オプションチェック欄  にチェックを入れ、「※選択」の記載がある場合は選択肢に○をつけて下さい。

タイルカーベット

堅種

モバイルステップ<1段ステップ/2段ステップ/1段タタキ/2段タタキ> ※選択  
※単体or一連(2連3連等)、デッキ色(サンディ/グレー)、アジャスターボルト有無を分かるように記入)

スチールベース基礎<Pボルト/オールアンカー> ※選択  
※Pボルト:地盤が土間コン以外の時/オールアンカー:地盤が土間コンの時

レイアウト時参照資料  
 「プラン作成凡例一覧」  
 「オプション可否対応表」  
 「カラー対応表」

MOBILE SPACE by 三協アルテア

お客様様御覧 担当 日付 型式  
 / / GT-32J  
 図面名称 年月日 / / GT-Jプラン作成用平面図