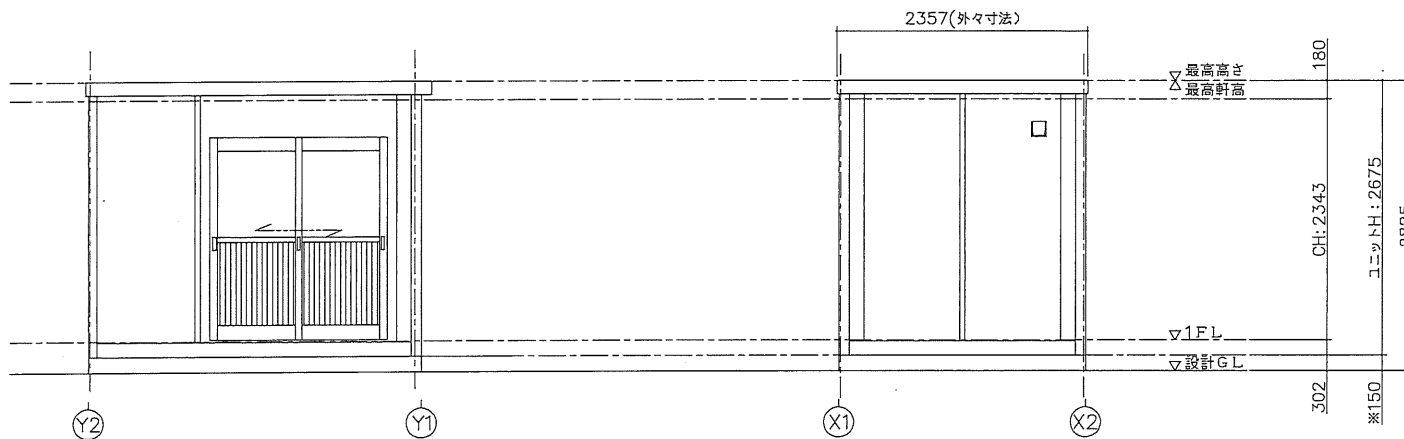


平面図



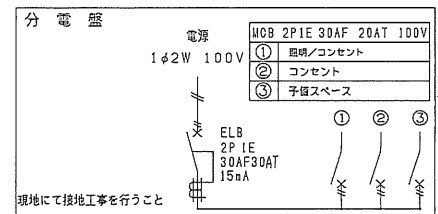
(X1) 通り立面図

(Y1) 通り立面図

仕様	
寸法	L3300×W2357×H2675 (外寸法)
構造	鉄骨造 (軽量鉄骨造)
屋根	金属折板張り t=0.5mm
天井	化粧合板張り t=4 断熱材: 15Wフォーム
床	構造用合板張り t=12 仕上: フロアベイント
壁 (複合パネル)	外壁: カラー鋼板 断熱材: スチレンフォーム t=25 内壁: カラー鋼板
電気	照明器具 (32W×2灯) 2差, 換気扇10cm 漏電アerator (30A), ブレーカー (20A×2)
外部建具	アルミサッシ

建具表 (外観)	
AD 引戸	AW 引建窓 (H1000)
フロートガラスt=3mm	フロートガラスt=3mm

凡 例		
記号	名称	仕様
	換気扇	φ100 バイブファン
	照明器具	FL-32W×2灯
	分電盤	別図に示す
	スイッチ	1P 300V 10A
	天井付けコンセント	15A×口数 125V
	壁付けコンセント	2口の合計15Aまで 125V



面積表	
延床面積	3.098×2.313 7.16㎡

※現場より異なります

**SANKYO FRONTIER CO.,LTD.**

CHECKED	DESIGN	SCALE	DATE	TITLE	TYPE	DWG.NO
	-	1:50 (A3)		標準図	CT-32J 単体 平屋建て	A-
				平面図・立面図	FILE NO ホームページ	