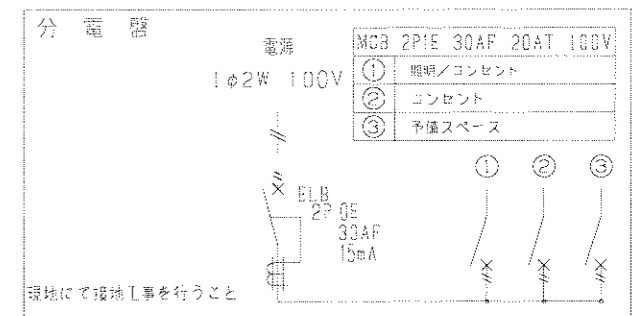


仕 様	
構造	鉄骨造
屋根	金属屋根 t=0.5 断熱材：スチレンフォーム t=25
外部建具	アルミサッシ
庇	なし
床	合板 t=12 仕上：フロアペイント
外壁 (複合パネル)	外部仕上：カラー鋼板 t=0.27 断熱材：スチレンフォーム t=25 内部仕上：カラー鋼板 t=0.27
天井	化粧合板 t=4
シックハウス対策	・壁・床・天井・建具仕上げに用いる建築材料はすべてF☆☆☆☆、または規制対象外の材料を使用する ・天井裏などへの措置については、天井裏・床裏・壁・収納に用いる建築材料はF☆☆☆☆以上を使用する

凡 例		
名称	記号	仕様
照明器具		LEDベースライト
分電盤		※図に示す
天井接地極付コンセント		15A 125V×2
壁付接地極付コンセント		15A 125V×2
スイッチ		3路スイッチ 300V 10A
20cm換気扇		アクリル製 アダ配線 引き継ぎ用
給気口		155×205ガラリ
電 線		VV-F16-3C ただし 1CはA-線
		VV-F2.0-3C ただし 1CはA-線
		VV-F16-3C

各コンセント照明はA-線付です。
回路②のA-線は、途中で回路①のA-線配線に合流。
A-線は、全て1.6mmの物を使用。



建 具 表 (外 観)	
AD 引戸	AW 引違窓 (H1000)
フロートガラスt=3mm	フロートガラスt=3mm

MOBILE SPACE by 三協フロンテア

承認	作図	縮尺	日付
-	-	1:100 (A3)	22/06/24

工事名称	〇〇事務所新築工事
図面名称	平面図・立面図・電気配線図・仕様表

型式	CT-54J 2連棟 平屋建て
設計番号	設計番号+エリアコード

お客様確認欄	図面番号
年月日	A-00