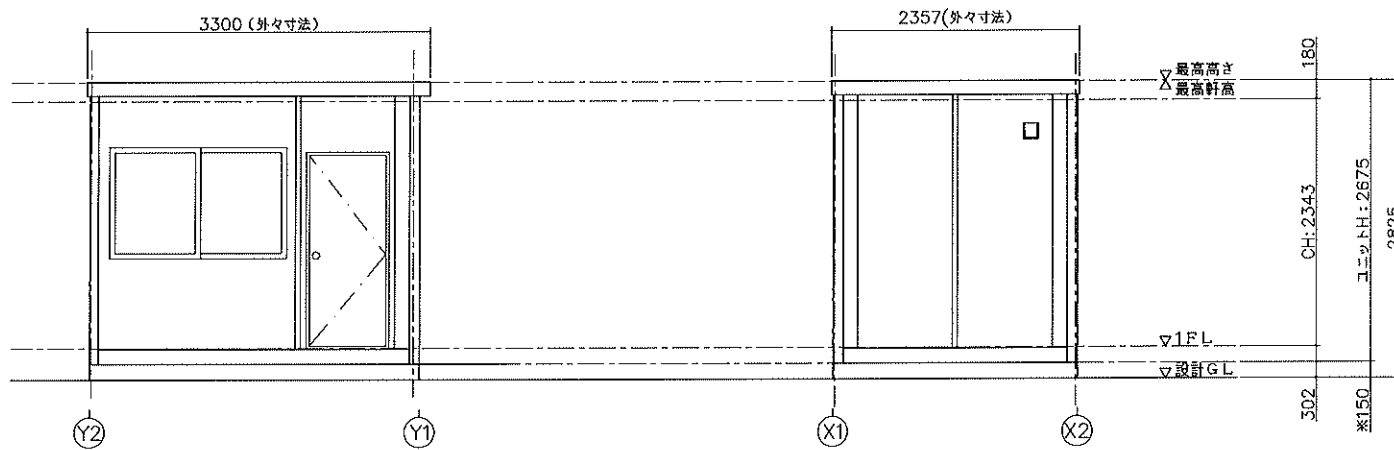


平面図



(X1) 通り立面図

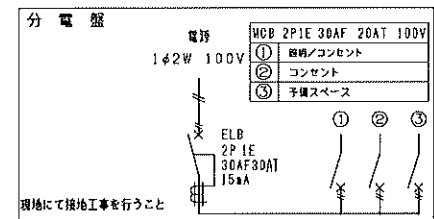
(Y1) 通り立面図

※現場により異なります

仕 様	
寸法	L3300×W2357×H2675 (外々寸法)
構造	鉄骨造 (軽量鉄骨造)
屋根	金属折板張り t=0.5mm
天井	化粧合板張り t=4 断熱材: 25mm
床	構造用合板張り t=12 仕上: フロアペイント
壁 (壁面パネル)	外壁: カラー鋼板 断熱材: スチレンフォーム t=25 内壁: カラー鋼板
電気	照明器具 (32W×2灯) 2基, 換気扇10cm 漏電ブレーカー (30A), ブレーカー (20A×2)
外部塗具	アルミサッシ

建 具 表 (外 観)	
(AW) 引違窓 (H1000)	(AP) 片開きドア
フロートガラスt=3mm	フラッシュドア

凡 例		
記号	名称	仕様
(L)	換気扇	φ100 バイブファン
(L)	照明器具	FL-32W×2灯
(S)	分電盤	別図に示す
(S)	スイッチ	1P 300V 10A
(AW)	天井付けコンセント	15A×口数 125V
(S)	壁付けコンセント	2口の合計15Aまで 125V



面 積 表	
延床面積	3,098×2,313 7.16㎡