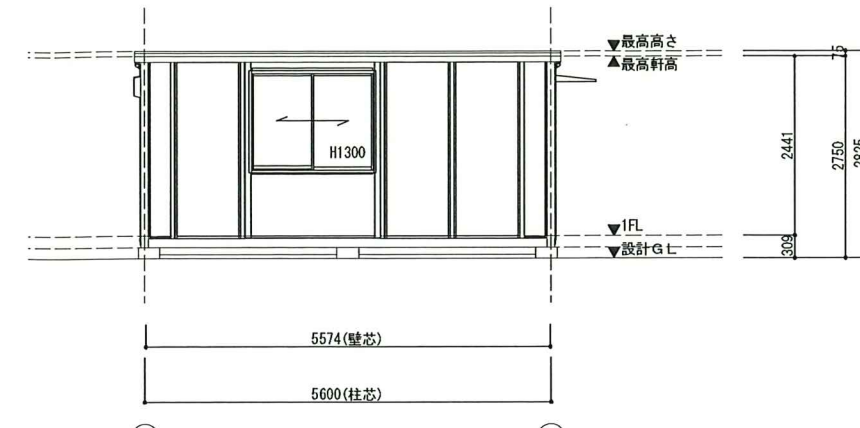
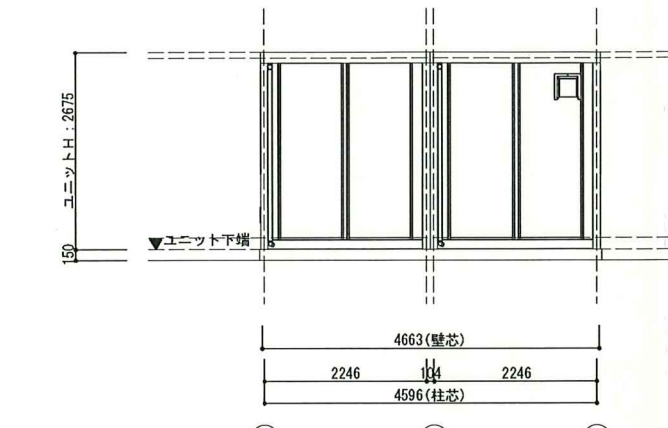


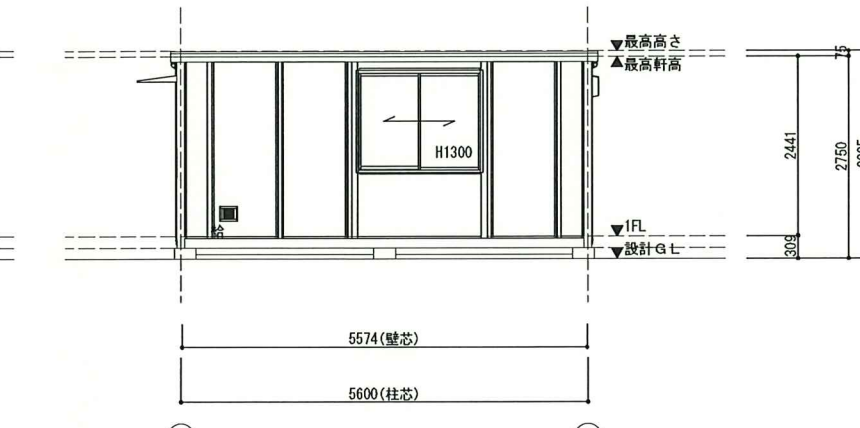
Y1通り立面図



X1通り立面図



Y2通り立面図



X4通り立面図

**AD-1 両開きドア (H1800) S**

材質: アルミ  
 ガラス: 親 FL5 / 子 FL5  
 金物: ステンレス番・ドアカバー・フアン落し  
 バーハンドル, 本締錠  
 備考: (内) サリコ / (外) シリコ

**AW-1 引違窓 (H1300) S**

材質: アルミ  
 ガラス: FL5  
 金物: クレセント錠  
 備考: 網戸

※化粧カバーセット必須

■ 建物面積

建築面積	25.99 m <sup>2</sup>
1階床面積	25.99 m <sup>2</sup>
延べ床面積	25.99 m <sup>2</sup>

■ 照明設備 凡例

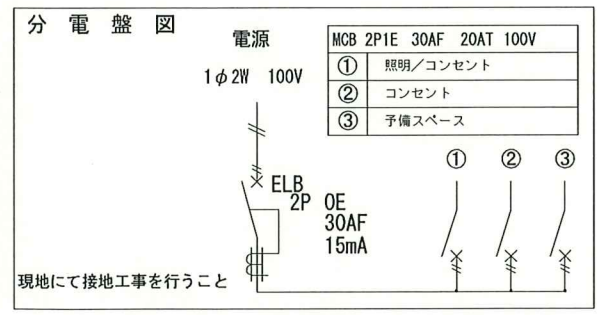
記号	名称
	蛍光灯' - スライ (埋込形) 32W x 2

■ 建物概要

建物用途	(主用途) 事務所 (従用途)
階数	平屋
最高軒高	2.75 m
最高高さ	2.83 m

■ 換気給気設備 凡例

記号	名称
	20cm換気扇 引き紐スイッチ 樹脂性' -ト'
	カ' リ155x205給気口



回路②のアース線は、途中で回路①のアース配線に合流。  
 アース線は、全て1.6mmの物を使用。

■ 凡例

名称	記号	仕様
照明器具		LEDベースライト
分電盤		別図に示す
天井付けコンセント		15A x 口数 125V
壁付けコンセント		2口の合計15Aまで 125V
スイッチ		3路スイッチ 300V 10A
電線		VV-F1.6-3C ただし 1Cはアース線
		VV-F2.0-3C ただし 1Cはアース線
		VV-F1.6-3C

各コンセント・照明はアース付です。

■ 内部仕様

階数	室名	床		外周壁		天井	
		下地	仕上/寸法/色	仕上/寸法/色	下地	仕上/寸法/色	品名/品番/メーカー
1階	事務室	構造用合板 t=12	珪藻土' イント	珪藻土' 鋼板 t=0.27 Vin' 緑色	木下地 24mm	化粧合板 t=4.0	
	備考	<シック対策> ・壁、床、天井、建具仕上りに用いる建築材料はすべてF☆☆☆☆、または規制対象外の材料を使用する。 ・天井裏などへの措置については、天井裏、床裏、壁、収納に用いる建築材料はすべてF☆☆☆☆、または規制対象外の材料を使用する。					
	認定番号	珪藻土' 鋼板: 不燃NM-8697 硬質木片セメント板: 準不燃H12建設省告示1401号 珪藻土' -ト': 不燃NM-8619 珪藻土' -ト': 準不燃QM-9828 化粧珪藻土' -ト' (天井): 不燃NM1864 化粧珪藻土' -ト' (壁): 準不燃QM-9824 防水珪藻土' -ト': 不燃NM-9639 普通硬質珪藻土' -ト': 不燃NM-9645 珪藻土' 鋼板: 不燃NM-8578 ロックウール化粧吸音板: 不燃NM-8599 ビニルクロス: 準不燃QM-9410					

■ 外部仕様

名称	仕様	色
屋根	仕上: 金属折板 t=0.5 断熱材: スチレンフォーム t=25	(不燃NM-8697) シルバ' - N5.5
雨樋	軒樋: 鋼板 t=1.6+塗装 縦樋: カ' 塩化' 管	ストンク' レイ
庇	コンパ' イ' - W1760	ストンク' レイ
外壁 (複合' 緑)	外部仕上: カ' 鋼板 t=0.27 断熱材: スチレンフォーム t=25	(不燃NM-8697) ストンク' レイ
	内部仕上: カ' 鋼板 t=0.27	(不燃NM-8697) Vin' 緑色
塗装	鉄部見え掛かり: 錆止め 一液型' 樹脂下塗り塗装	
外部建具	アルミサッシ	シルバ' - 3.8GY6.4/0.7
横断' -	人工木材' 珪藻土' 塗装	サンディ' 10YR4/2

MOBILE SPACE by 三協フロンテア

承認	担当	製図	縮尺	工事名称	型式	お客様情報	図面番号
		中台	1/100 (A3)	おしやれCT-54J サンプル	1F:CT-54J(S)		A-01
			日付	図面名称	設計番号		
			2024/03/07	サンプル図	20240306		
						年月日	