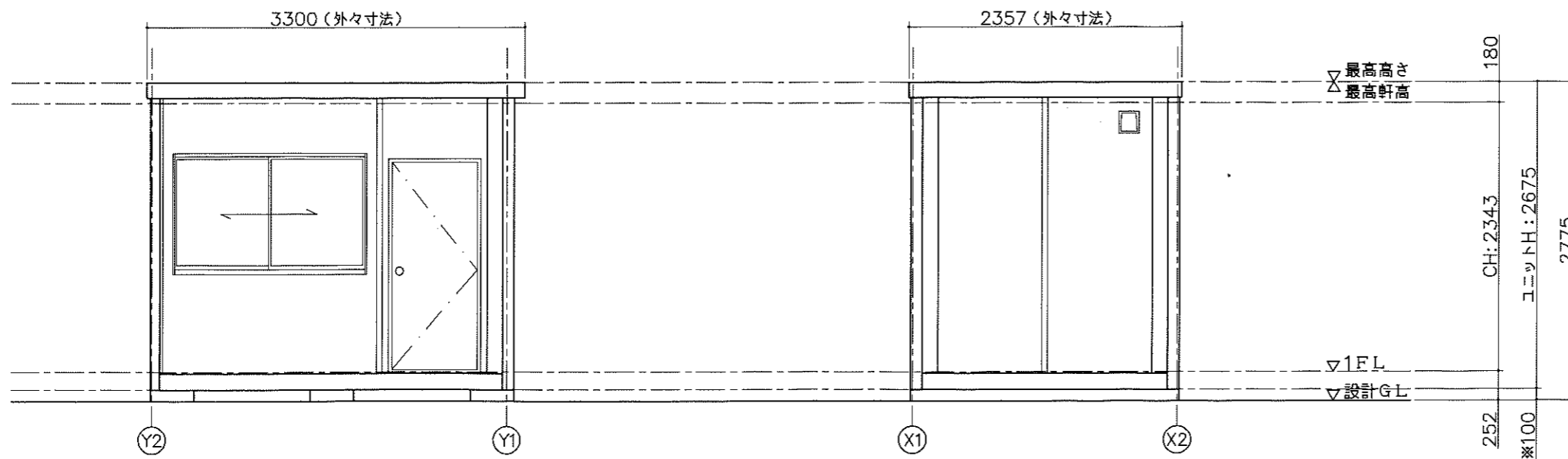


平面図



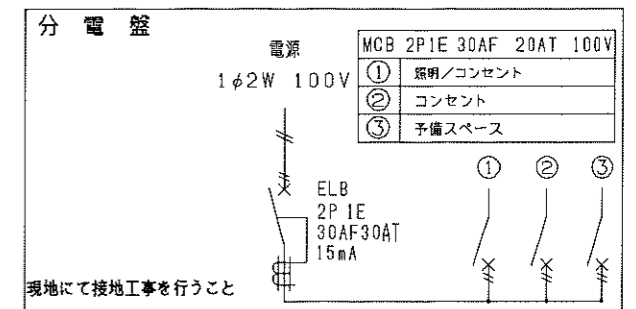
X1通り立面図

Y1通り立面図

仕 様	
寸法	L3300×W2357×H2675 (外々寸法)
構造	鉄骨造
屋根	ガルバリウム鋼板葺き t=0.5 断熱材: スチレンフォーム t=25
天井	下地: 合板 t=12 仕上: 化粧合板 t=4
床	下地: 合板 t=12 仕上: フロアペイント
壁 (複合パネル)	外壁: カラー鋼板 t=0.27 断熱材: スチレンフォーム t=25 内壁: カラー鋼板 t=0.27
電気	照明器具 (32W×2灯) 2基、パイプファンφ100 漏電ブレーカー (30A)、ブレーカー (20A×2)
外部塗具	アルミサッシ

建 具 表 ( 外 観 )	
片開きドア	引違窓 (H1000)
フラッシュ構造 施工: サンドブラスト	

凡 例		
記号	名称	仕様
	換気扇	パイプファン φ100
	照明器具	FL-32W×2灯
	分電盤	別図に示す
	スイッチ	1P 300V 10A
	天井付コンセント	15A×口数 125V
	壁付けコンセント	2口の合計15Aまで 125V



面 積 表	
延床面積	3.098×2.313 7.16㎡

※現場により異なります

<b>MOBILE SPACE</b> by 三協アルテア	承認	作図	縮尺	日付	工事名称	型式	お客様確認欄	図面番号
	-	-	1:50 (A3)	---/---/---	片開きドア仕様標準図	CT-32J		A-00
					図面名称	設計番号	年月日	
					平面図・立面図・電気配線図・仕様表	ホームページ		