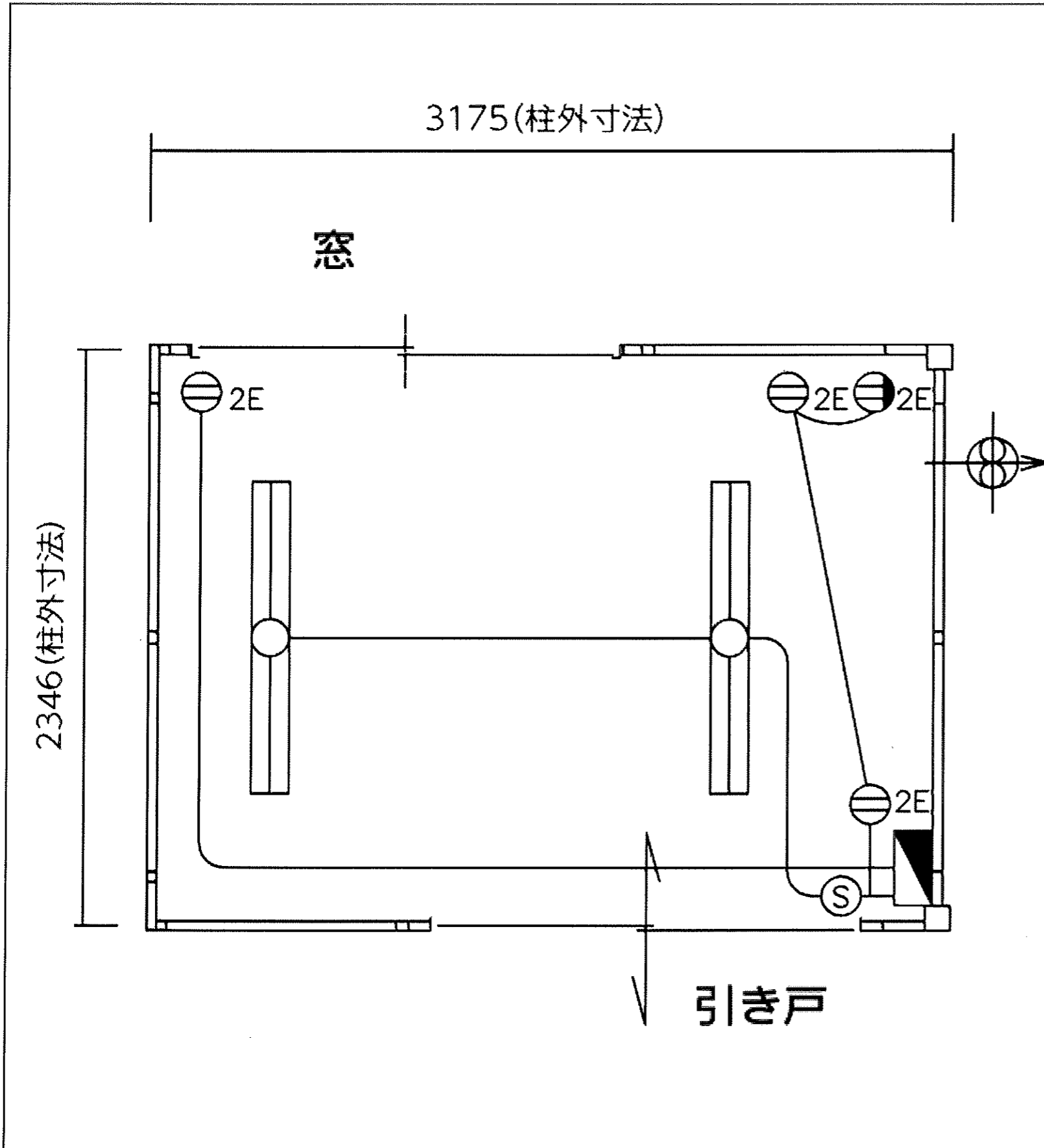


中古

CT-32J



	桁側(L)	妻側(W)	高さ(H)
外寸法 (単位:mm)	3,300	× 2,357	× 2,675
室内寸法 (単位:mm)	3,068	× 2,284	× 2,343
※正式な柱芯寸法・柱芯面積等については、図面を参照ください。			
広さ	7.01 m ²	2.12 坪	4.2 帖
床面耐荷重	295 kg/m ² (条件によって変わります)	許容積雪量	100 cm (条件によって変わります)
		総重量	1,050 kg (条件によって変わります)

※室内寸法は内壁と内壁の距離を記載しております。柱までの距離は考慮しておりません。

設備	電気設備	分電盤 1	換気扇 10cm 1
		照明器具 2	スイッチ 1
		壁付コンセント 1	天井付コンセント 3
		エアコン 無	
断熱材	天井	25mm	壁 25mm
	床	無	
機能	間取り交換	○	連棟 ×
	移設	○	2階建て ×
方法	購入支払	販売 ○	ローン ○
		レンタル ×	クレジットカード ○

※ 以下は別途費用が必要です。

- 運搬・設置工事
- 間取り交換
- カプセル取付
- 基礎・電気・給排水工事
- 建築確認申請費