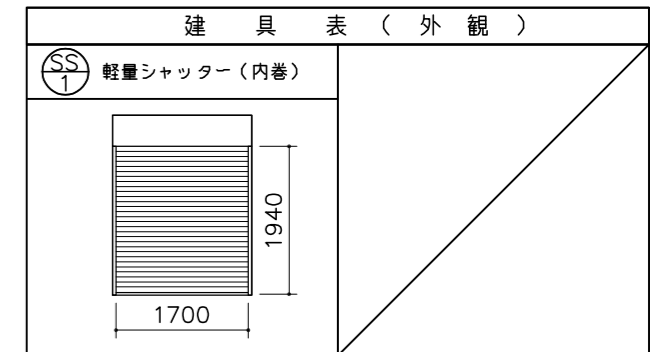
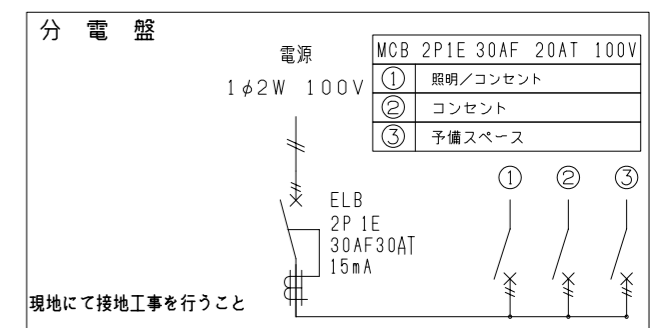


仕様	
寸法	L4334×W2357×H2675 (外々寸法)
構造	鉄骨造
屋根	ガルバリウム鋼板葺き t=0.5 断熱材: スチレンフォーム t=25
天井	下地: 合板 t=12 仕上: 化粧合板 t=4
床	下地: 合板 t=12 仕上: フロアペイント
壁	角波鋼板 t=0.8
電気	照明器具 (32W×2灯) 2基 漏電ブレーカー (30A)、ブレーカー (20A×2)
外部建具	軽量シャッター (内巻) 開口: W1700×H1940



凡例		
記号	名称	仕様
	照明器具	FL-32W×2灯
	分電盤	別図に示す
	スイッチ	1P 300V 10A
	天井付けコンセント	15A×口数 125V
	壁付けコンセント	2口の合計15Aまで 125V



面積表		
延床面積	4.058×2.313	9.38㎡

※現場により異なります

MOBILE SPACE by 三協フロンテア

承認	作図	縮尺	日付	工事名称	型式	図面番号
-	-	1:50 (A3)	--/--/--	シャッター仕様標準図	CT-41JG	A-00
				図面名称	設計番号	
				平面図・立面図・電気配線図・仕様表	ホームページ	