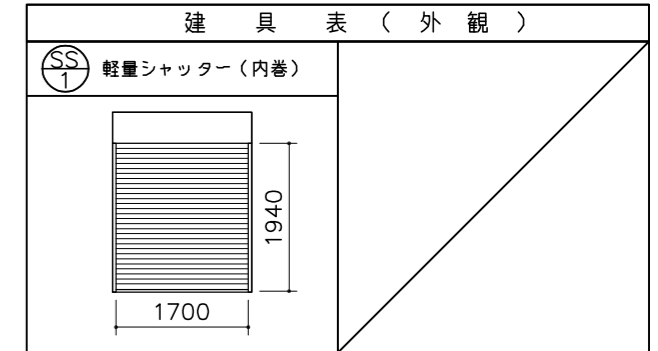
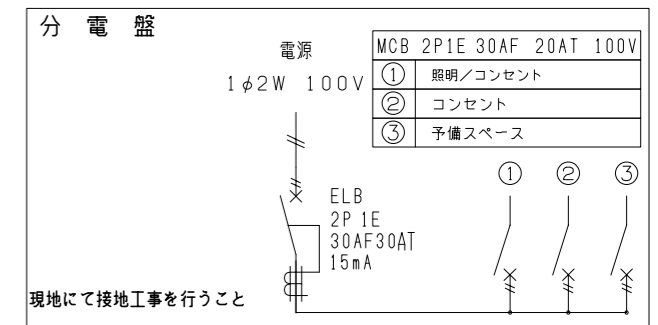


| 仕様 | |
|------|---|
| 寸法 | L3300×W2357×H2675 (外々寸法) |
| 構造 | 鉄骨造 |
| 屋根 | ガルバリウム鋼板葺き t=0.5 断熱材: スチレンフォーム t=25 |
| 天井 | 下地: 合板 t=12 仕上: 化粧合板 t=4 |
| 床 | 下地: 合板 t=12 仕上: フロアペイント |
| 壁 | 角波鋼板 t=0.8 |
| 電気 | 照明器具 (32W×2灯) 2基、プロペラファン20cm 漏電ブレーカー (30A)、ブレーカー (20A×2) |
| 外部建具 | 軽量シャッター (内巻) 開口: W1700×H1940 |



| 凡例 | | |
|----|-----------|-----------------|
| 記号 | 名称 | 仕様 |
| | 換気扇 | プロペラファン20cm |
| | 照明器具 | FL-32W×2灯 |
| | 分電盤 | 別図に示す |
| | スイッチ | 1P 300V 10A |
| | 天井付けコンセント | 15A×口数 125V |
| | 壁付けコンセント | 2口の合計15Aまで 125V |



| 面積表 | | |
|------|-------------|---------------------|
| 延床面積 | 3.098×2.313 | 7.16 m ² |