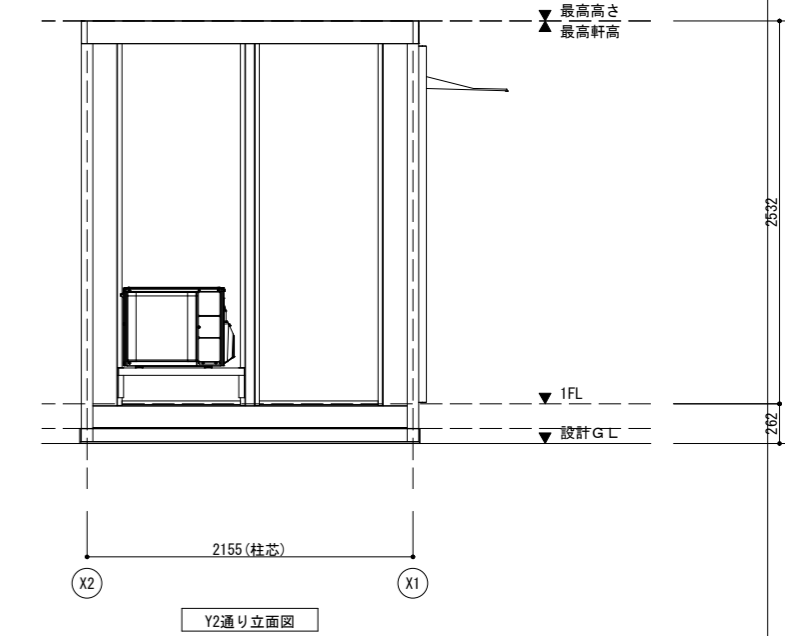
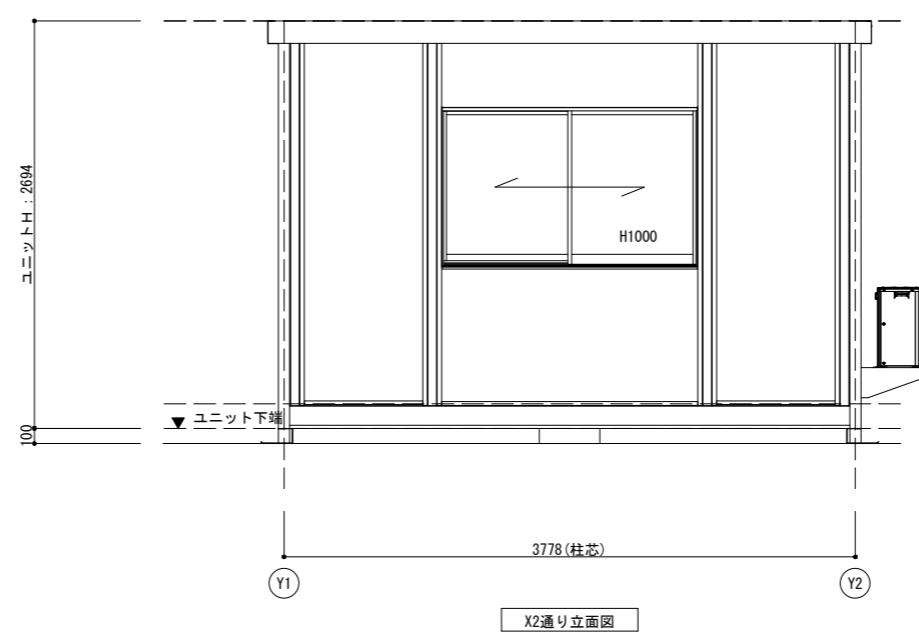
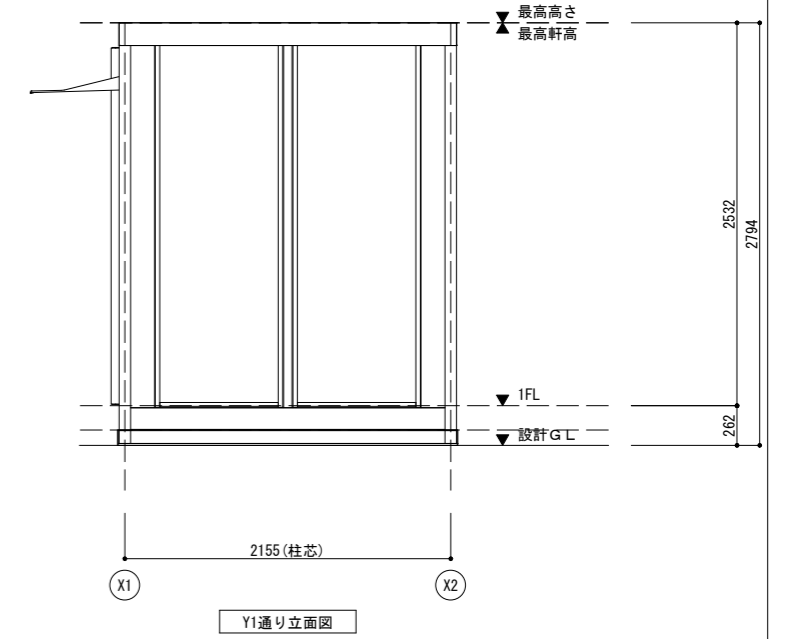
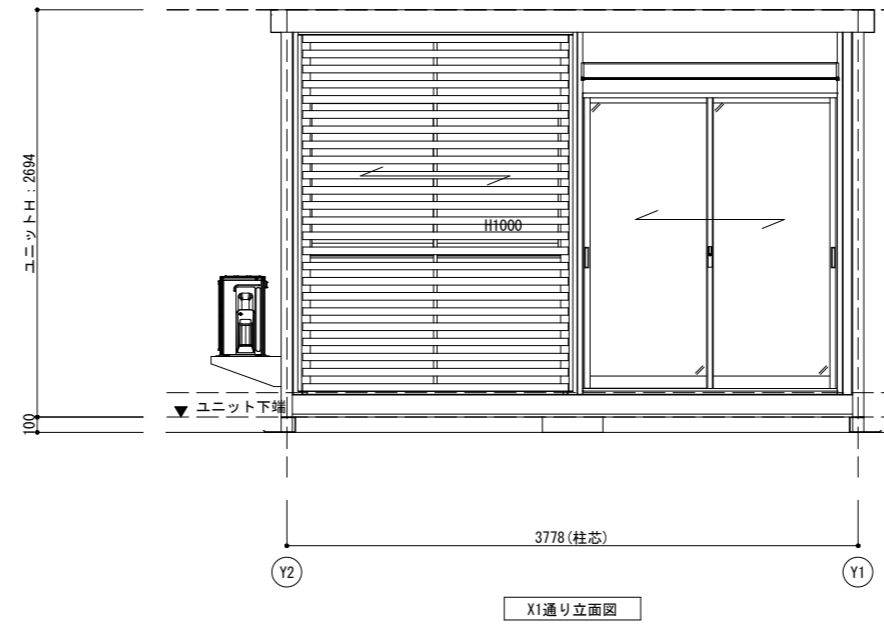
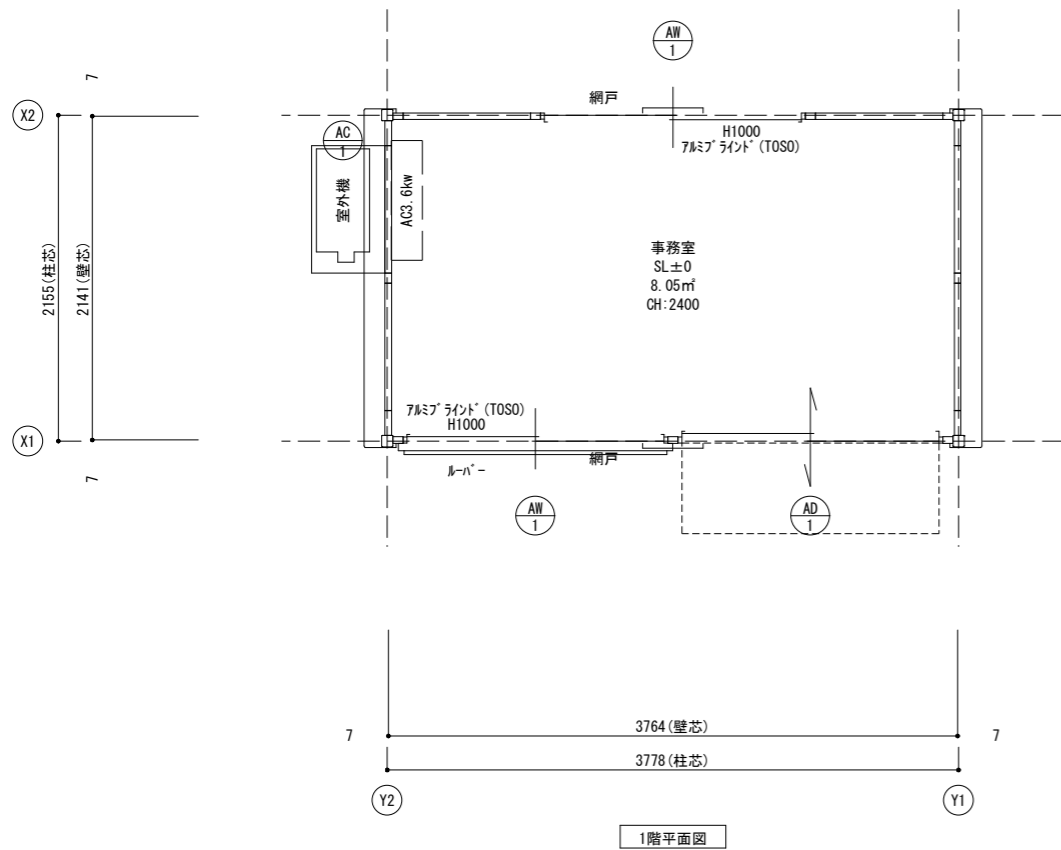
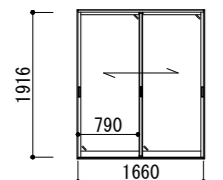
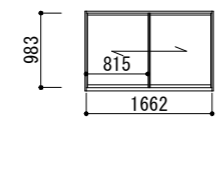


■ 建物面積	
建築面積	8.05 m ²
1階床面積	8.05 m ²
延べ床面積	8.05 m ²



AD1	引戸S	AW1	引違窓 (H1000) S
ガラス建築確認記号:T		ガラス建築確認記号:T	
			
材質:アルミ		材質:アルミ	
ガラス:FL5		ガラス:FL5	
金物:引手・引違戸錠		金物:クレント錠	
備考:(内)サムライター/(外)シリンダー		備考:網戸	

MOBILE SPACE by 三協フロンテア

承認	担当	製図	縮尺	工事名称	型式	お客様確認欄	図面番号
		金井康郎	1/100 (A3)	春日部店 展示品 38MSL	1F:38MSL(S)	年月日	A-01
			日付	図面名称	建築番号		
			2025/12/23	図面1	5712230-YK-01		