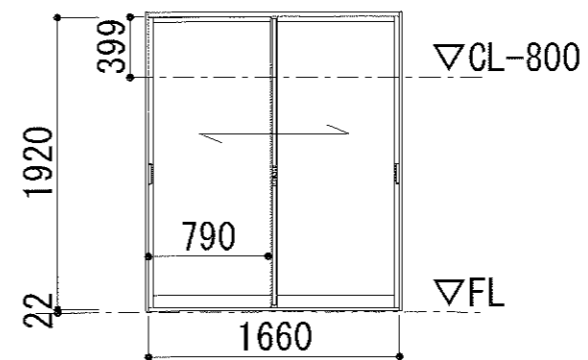


1階平面図

AD
1 引戸S

ガラス建築確認記号:T



材質:アルミ

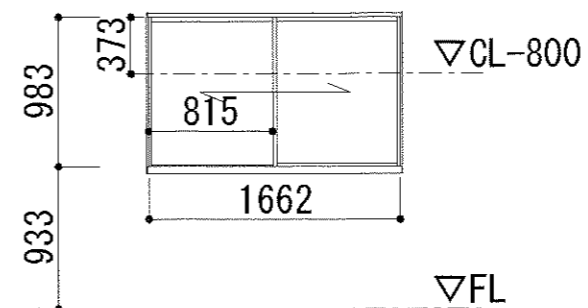
ガラス:FL5

金物:サムスライド-鎌式デッドボルト

備考:-

AW
1 引違窓 (H1000) S

ガラス建築確認記号:T



材質:アルミ

ガラス:FL3

金物:クレセント錠

備考:-