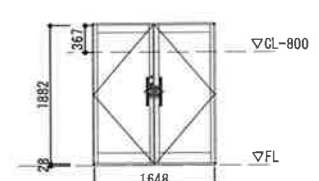
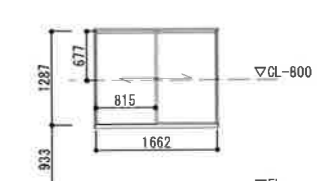


AD	両開きドア (H1800) S
	
材質: アルミ ガラス: 銀 FL5 / 子 FL5 金物: ステンレス・ドアカバー・ガラス落とし パーハンドル, 本締錠 備考: (内) 4Mタン / (外) シンター	

AW	引違窓 (H1300) S
	
材質: アルミ ガラス: FL5 金物: クレセント錠 備考: 網戸	

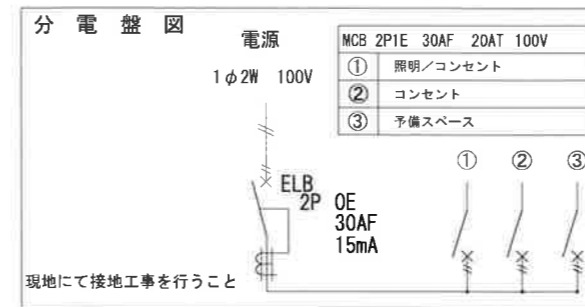
■ 建物面積	
建築面積	25.99 m <sup>2</sup>
1階床面積	25.99 m <sup>2</sup>
延べ床面積	25.99 m <sup>2</sup>

■ 建物概要	
建物用途	(主用途) 事務所 (従用途)
階数	平屋
最高軒高	2.75 m
最高高さ	2.83 m

■ 内部仕様				
階数	室名	床	外周壁	天井
1階	事務室	下地	仕上/寸法/色	品名/品番/メーカー
		構造用合板 t=12	プロアイト	-
	備考	<シックウズ対策> ・壁、床、天井、建具仕上げに用いる建築材料はすべてF☆☆☆☆、または規制対象外の材料を使用する。 ・天井裏などへの措置については、天井裏、床裏、壁、収納に用いる建築材料はすべてF☆☆☆☆、または規制対象外の材料を使用する。		
	認定番号	ｶﾞｰﾈｰﾄﾞ: 不燃NM-8697 硬質木片ｾﾞｯﾄﾞ: 準不燃H12建設省告示1401号 石膏ﾎﾞｰﾄﾞ: 不燃NM-8619 石膏ﾎﾞｰﾄﾞ: 準不燃QM-9828 化粧石膏ﾎﾞｰﾄﾞ (天井): 不燃NM1864 化粧石膏ﾎﾞｰﾄﾞ (壁): 準不燃QM-9824 防水石膏ﾎﾞｰﾄﾞ: 不燃NM-9639 普通硬質石膏ﾎﾞｰﾄﾞ: 不燃NM-9645 ｲﾝｸﾞﾙｰﾄﾞ: 不燃NM-8578 ﾛｯｸｰﾙ化粧吸音板: 不燃NM-8599 ﾋﾞｰﾈｰﾙ: 準不燃QM-9410		

照明設備 凡例	
記号	名称
☉	蛍光灯ﾊﾞｰｽﾄﾗｲﾄ (埋込形) 32W x 2

換気給気設備 凡例	
記号	名称
⊕	20cm換気扇 引き紐ｽｲｯﾁ 樹脂性ﾌｰﾄﾞ
⊕	ｶﾞﾗｼ155x205給気口



回路②のｱｰｽ線は、途中で回路①のｱｰｽ配線に合流。  
 ｱｰｽ線は、全て1.6mmの物を使用。

凡例		
名称	記号	仕様
照明器具	☉	LEDベースライト
分電盤	◻	別図に示す
天井付けコンセント	⊕	15A x 口数 125V
壁付けコンセント	⊕	2口の合計15Aまで 125V
スイッチ	●	3路スイッチ 300V 10A
電線	1.6	VV-F1.6-3C ただし 1Cはｱｰｽ線
	2.0	VV-F2.0-3C ただし 1Cはｱｰｽ線
	1.6	VV-F1.6-3C

各コンセント・照明はｱｰｽ付です。

■ 外部仕様		仕様		色
名称	仕様	仕様	仕様	色
屋根	仕上: 金属折板 t=0.5 断熱材: ステンフォーム t=25			(不燃NM-8697) シルバ - N5.5
雨樋	軒樋: 鋼板 t=1.6 + 塗装 縦樋: ｶﾞｰﾙﾄﾞﾍﾟｰﾌﾟ			ストーンｸﾞﾚｲ
庇	ｺﾝﾊﾞｲﾀﾞ - W1760			ストーンｸﾞﾚｲ
外壁 (複合ﾊﾞｰﾄﾞ)	外部仕上: ｶﾞｰﾈｰﾄﾞ t=0.27 断熱材: ステンフォーム t=25			(不燃NM-8697) シェｲﾝｸﾞﾚｲ
	内部仕上: ｶﾞｰﾈｰﾄﾞ t=0.27			(不燃NM-8697) シェｲﾝｸﾞﾚｲ
塗装	鉄部見え掛かり: 錆止め 一液型ｺﾞｰﾙﾄﾞ樹脂下塗り塗装			Vﾊﾞｰ 緑色
外部建具	ｱﾙﾐｽｯﾁ			ｼﾙﾊﾞ - 3.8GY6.4/0.7
横ﾊﾞｰ	人工木材 ｳﾙﾄﾞﾝ塗装			ｸﾞﾗﾝﾄﾞ 10YR4/2

**MOBILE SPACE by 三協フロンテア**

承認	精査	製図	縮尺	工事名称	型式	お客様承認	図面番号
		中台	1/100 (A3)	おしゃれCT-54J サンプル	1F:CT-54J(S)		A-01
			日付	図面名称	設計番号	年月日	
			2024/03/07	サンプル図	20240306		