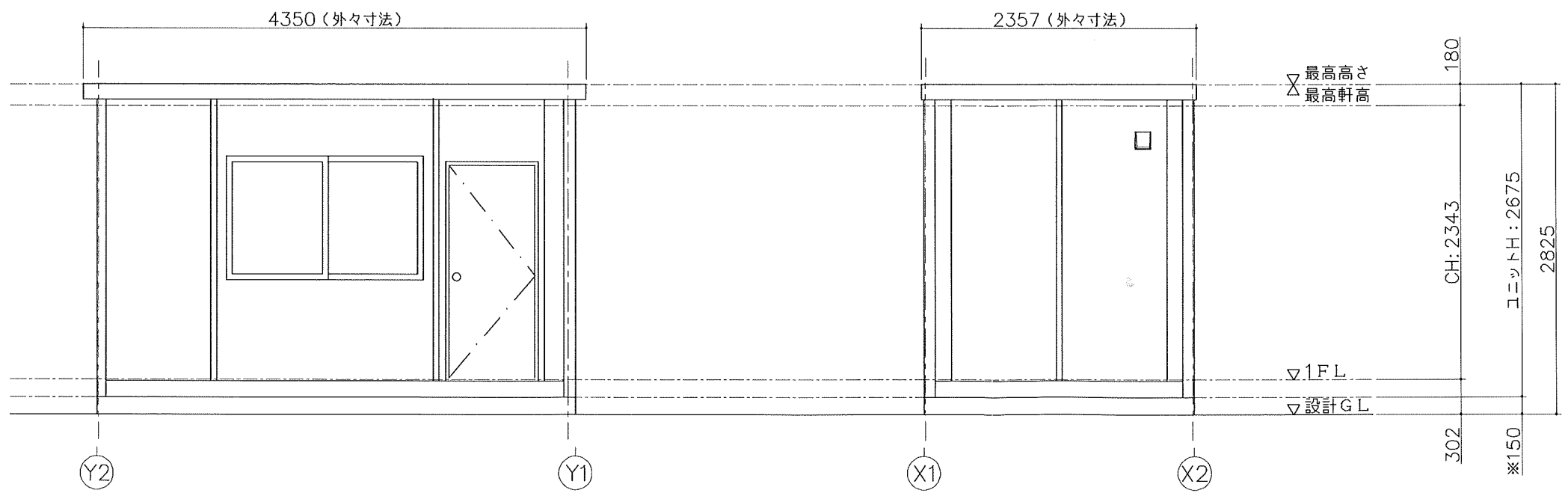


平面図



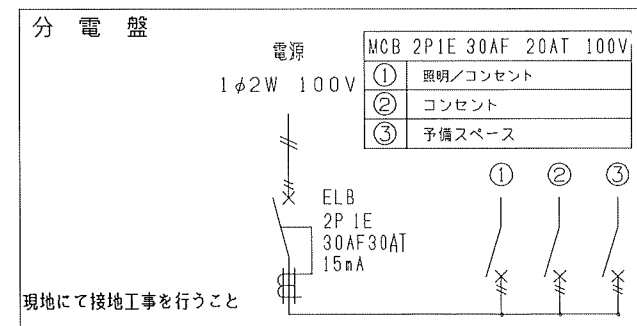
(X1) 通り立面図

(Y1) 通り立面図

仕様	
寸法	L4350×W2357×H2675 (外々寸法)
構造	鉄骨造 (軽量鉄骨造)
屋根	金属折板張り t=0.5mm
天井	化粧合板張り t=4 断熱材: スチレンフォーム
床	構造用合板張り t=12 仕上: フロアペイント
壁 (複合パネル)	外壁: カラー鋼板 断熱材: スチレンフォーム t=25 内壁: カラー鋼板
電気	照明器具 (32W×2灯) 2基, 換気扇10cm 漏電ブレーカー (30A), ブレーカー (20A×2)
外部建具	アルミサッシ

建具表 (外観)	
(AW1) 引違窓 (H1000)	(AD1) 片開きドア
フロートガラスt=3mm	フラッシュドア

凡例		
記号	名称	仕様
	換気扇	φ100 パイプファン
	照明器具	FL-32W×2灯
	分電盤	別図に示す
(S)	スイッチ	1P 300V 10A
(E)	天井付けコンセント	15A×口数 125V
(E)	壁付けコンセント	2口の合計15Aまで 125V



面積表	
延床面積	4.058×2.313 9.38㎡

※現場により異なります

MOBILE SPACE by 三協フロンテア	承認	作図	縮尺	日付	工事名称	型式	図面番号
	-	-	1:50 (A3)	---/--	標準図	CT-41J	
					図面名称	設計番号	
					平面図・立面図・電気配線図・仕様表	ホームページ	