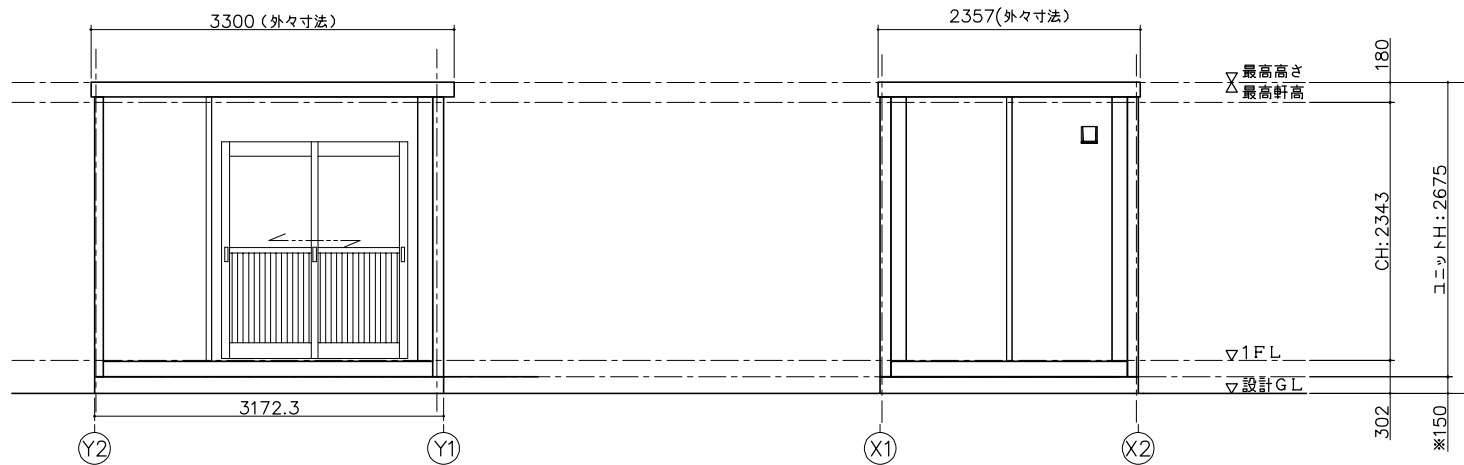


平面図



(X1) 通り立面図

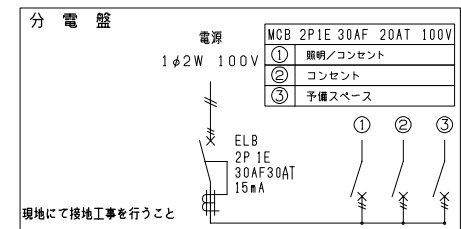
(Y1) 通り立面図

※現場により異なります

仕 様	
寸法	L3300×W2357×H2675 (外々寸法)
構造	鉄骨造 (軽量鉄骨造)
屋根	金属折板張り t=0.5mm
天井	化粧合板張り t=4 断熱材: スチレンフォーム
床	構造用合板張り t=12 仕上: フロアペイント
壁 (複合パネル)	外壁: カラー鋼板 断熱材: スチレンフォーム t=25 内壁: カラー鋼板
電気	照明器具 (32W×2灯) 2基, 換気扇10cm 漏電ブレーカー (30A)、ブレーカー (20A×2)
外部建具	アルミサッシ

建 具 表 (外 観)	
(AD1) 引戸	(AW1) 引違窓 (H1000)
フロートガラスt=3mm	フロートガラスt=3mm

凡 例		
記号	名称	仕様
	換気扇	φ100 バイブファン
	照明器具	FL-32W×2灯
	分電盤	別図に示す
(S)	スイッチ	1P 300V 10A
(ZE)	天井付けコンセント	15A×口数 125V
(AW)	壁付けコンセント	2口の場合15Aまで 125V



面 積 表	
延床面積	3.098×2.313 7.16㎡