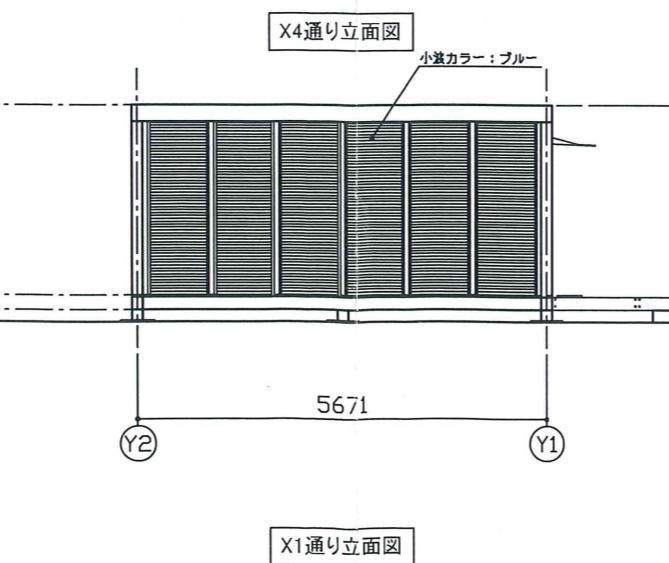
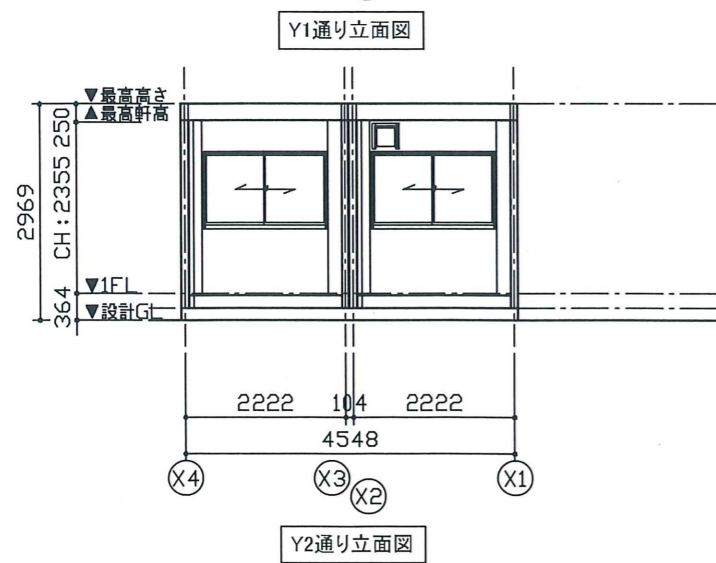
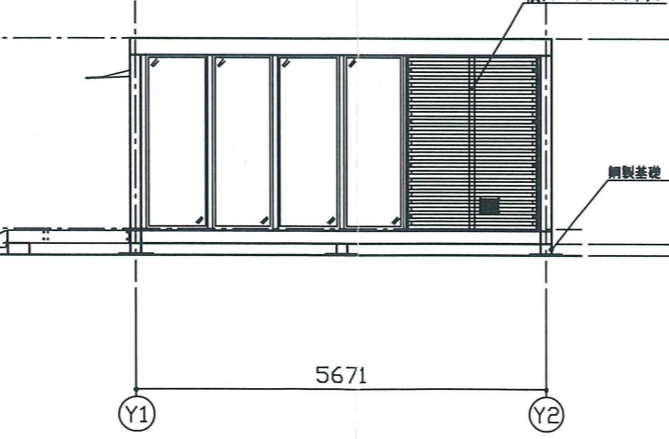
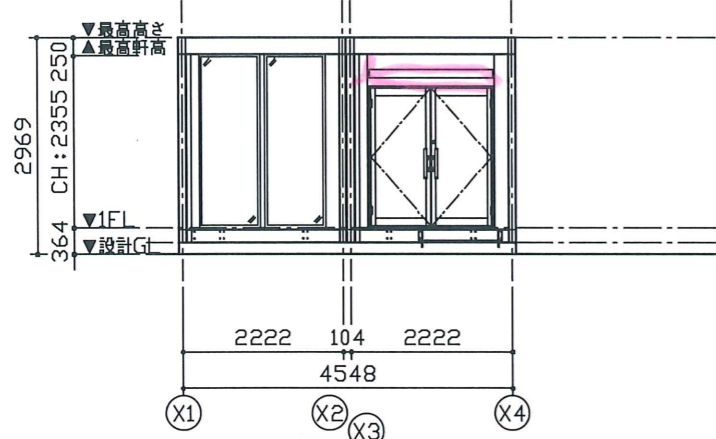
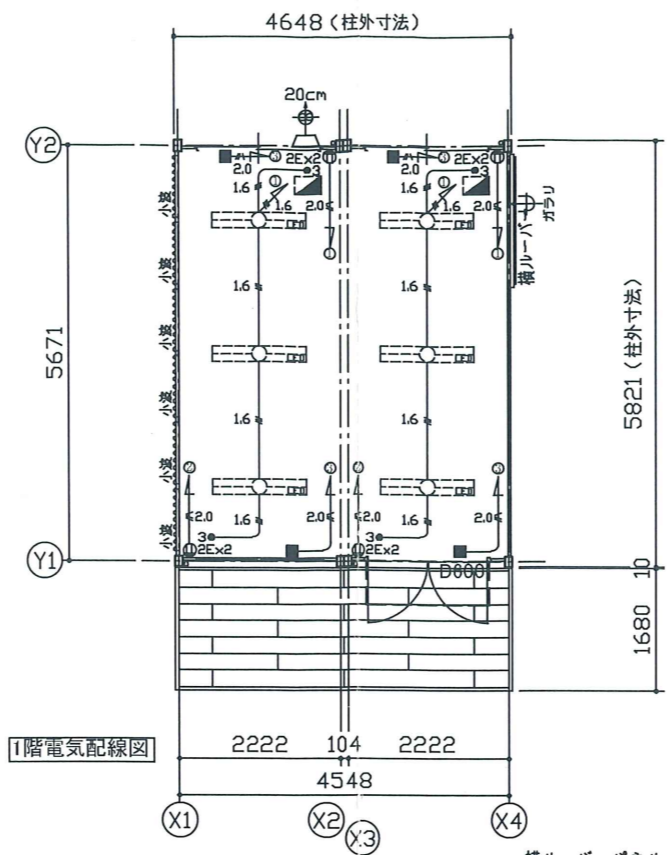
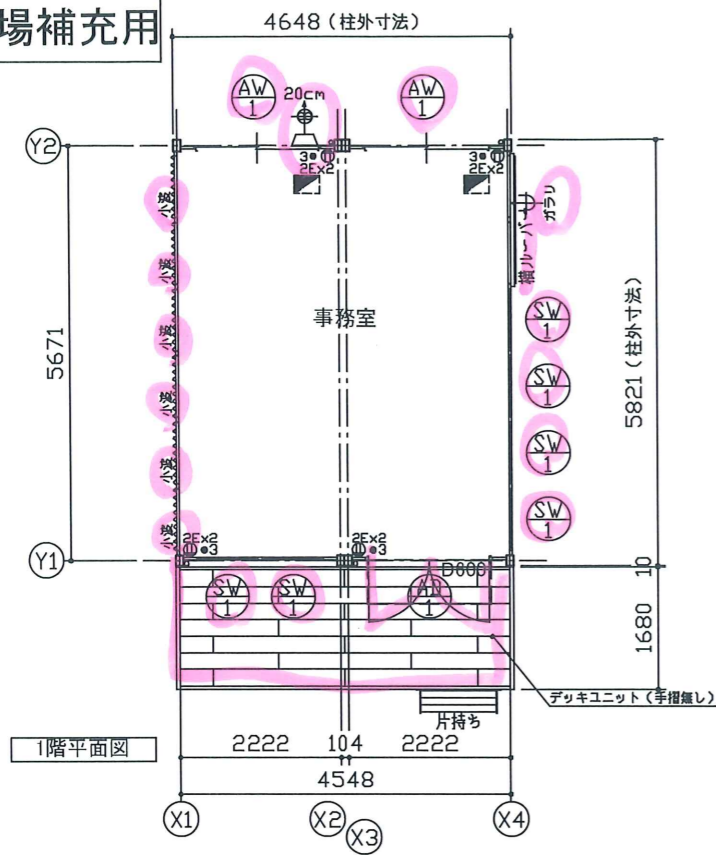


展示場補充用



**引違窓 (H1000)S**

材質:アルミ  
ガラス:FLS  
金物:クレセント錠

**面開きガラスドアS**

材質:アルミ  
ガラス:FLS  
金物:2ハンドル(サマターン・Fアローザ(標準08))・フランク  
バーハンドル(フッシュプル式)・スリッパ  
金物:(内)サムターン/(外)シリンドア

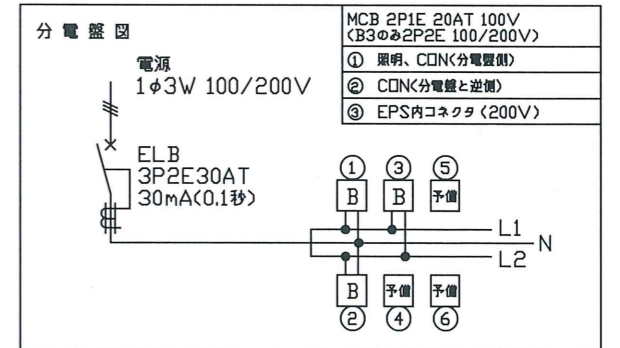
**ガラスパネル S**

材質:スチール  
ガラス:PTS  
金物:-  
備考:-

仕様		
構造	鉄骨造	
屋根	仕上:ガルバリウム鋼板葺き	τ=0.5 NM-8697
	断熱材:フェノールフォーム	τ=20
外部建具	アルミサッシ	
庇	アルミ W1700×D600	
床	下地:硬質木片セメント板	τ=18 HI2建築音 告示401号
	断熱材:なし	
	仕上:タイルカーベット	τ=6
外壁 (複合パネル)	外部仕上:カラー鋼板	τ=0.27 NM-8697
	断熱材:フェノールフォーム	τ=40
	内部仕上:カラー鋼板	τ=0.27 NM-8697
天井	下地:LVL □24×35	
	仕上:化粧合板	τ=4
シックハウス対策	・壁・床・天井・建具仕上に用いる建築材料はすべてF☆☆☆☆、または規制対象外の材料を使用する ・天井裏などへの措置については、天井裏・床裏・壁・収納に用いる建築材料はF☆☆☆☆以上を使用する	

特記	
本体:オフホワイト	5Y9/0.5
ルーバー:サンディ	
デッキ:サンディ	
小波パネル:ブルー	

凡例	
記号	名称
	LEDベースライト
	分電盤
	3路スイッチ
	壁付アース付コンセント2P
	20cm換気扇
	φ150給気口



面積表		
建築面積	5.671×4.548	25.79㎡
延床面積	5.671×4.548	25.79㎡

**MOBILE SPACE by 三井住友建設**

承認	作図	縮尺	日付	工事名称	型式	お客様確認欄	図面番号
-	-	1:100 (A3)	---/---/---	〇〇展示場新築工事	57MS1(R)2連棟_平屋建て(2.02)		A-00
				図面名称	設計番号	年月日	
				MS WORKS(中古MS1)平面図・立面図・電気配線図・仕様表	設計番号+エリアコード		