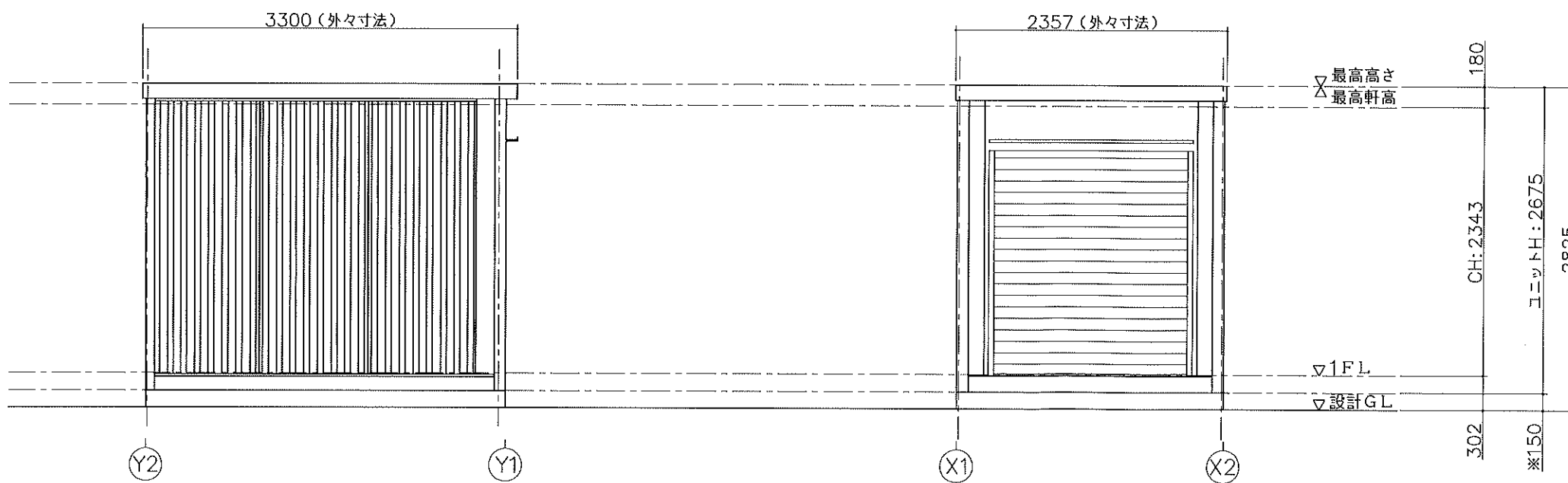


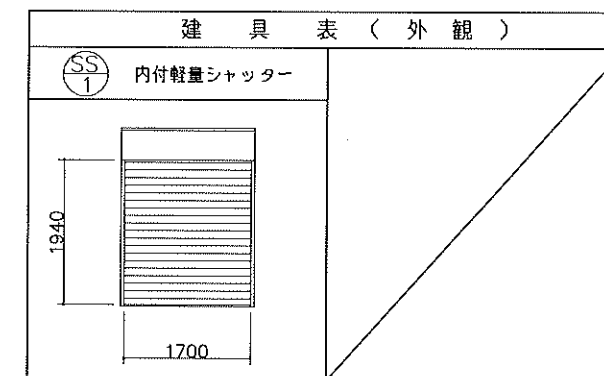
平面図



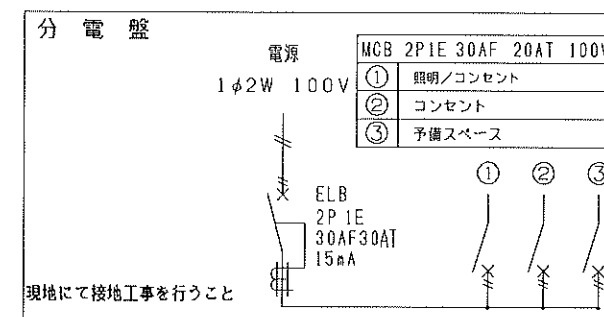
(X1) 通り立面図

(Y1) 通り立面図

仕様	
寸法	L3300×W2357×H2675 (外寸法)
構造	鉄骨造 (軽量鉄骨造)
屋根	金属折板張り t=0.5mm
天井	化粧合板張り t=4 断熱材: ストウワール
床	構造用合板張り t=12 仕上: フロアペイント
壁	角波折板 t=0.8mm
電気	照明器具 (32W×2灯) 2基 漏電ブレーカー (30A)、ブレーカー (20A×2)
外部器具	内付シャッター 開口: W1700×H1940



凡例		
記号	名称	仕様
	照明器具	FL-32W×2灯
	分電盤	別図に示す
Ⓢ	スイッチ	1P 300V 10A
⊖	天井付けコンセント	15A×口数 125V
⊕	壁付けコンセント	2口の合計15Aまで 125V



面積表	
延床面積	3.098×2.313 7.16 m ²