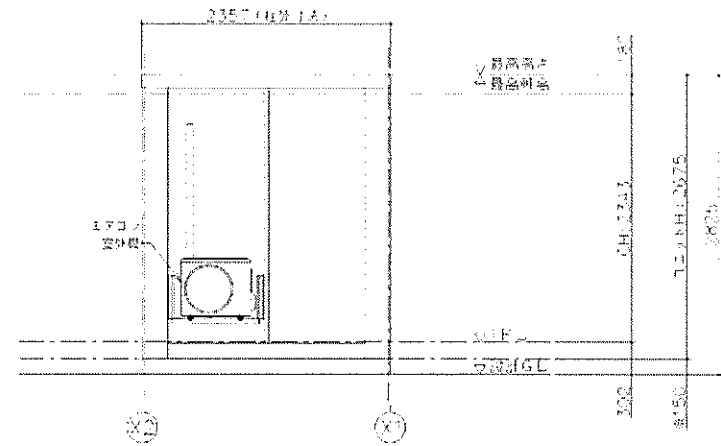
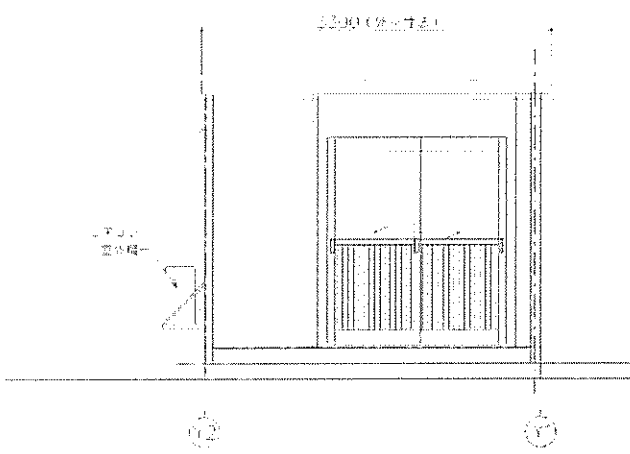


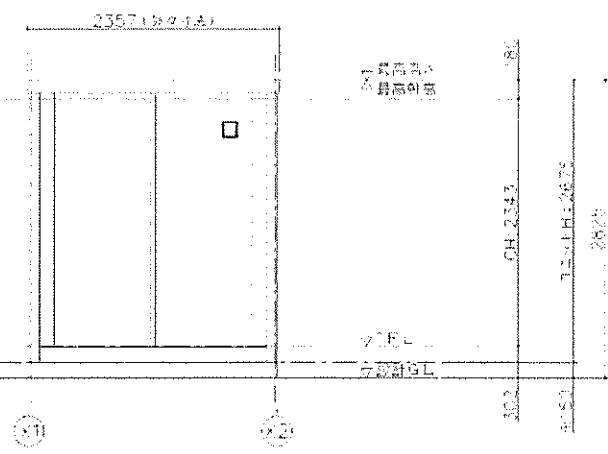
平面図



X1 通りの立面図

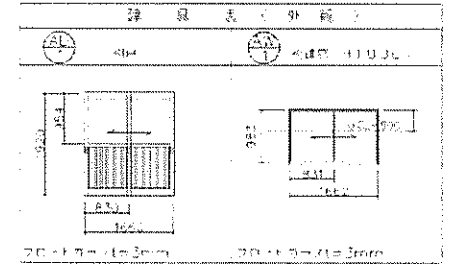


X2 通りの立面図

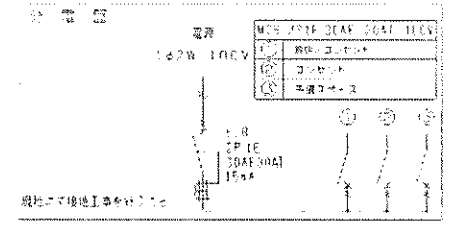


X3 通りの立面図

仕様	
寸法	W2357×D2175 (外寸法)
構造	軽金属 (軽金属構造)
屋根	金属屋根 (厚さ 0.5mm)
床	強化コンクリート
壁	断熱付 (100mm)
天井	断熱付 (100mm)
窓	複層ガラス (20A×2) 1000×1250
扉	複層ガラス (20A×2) 1000×1250
照明器具	LED照明



設備		
空調	冷暖	冷暖
照明	LED	LED
断熱	断熱付	断熱付
窓	複層ガラス	複層ガラス
扉	複層ガラス	複層ガラス



仕様	
幅	2357
高さ	2175

※現場により異なります

MOBILE SPACE by 三協エスエス

項目	内容
規格	1.50 (A3)
図面名称	標準図 平面図・立面図・電気配線図・仕様表
工事名称	CT-32J
型式	CT-32J
設計番号	ホームページ
お客様相談	
図面番号	A-00