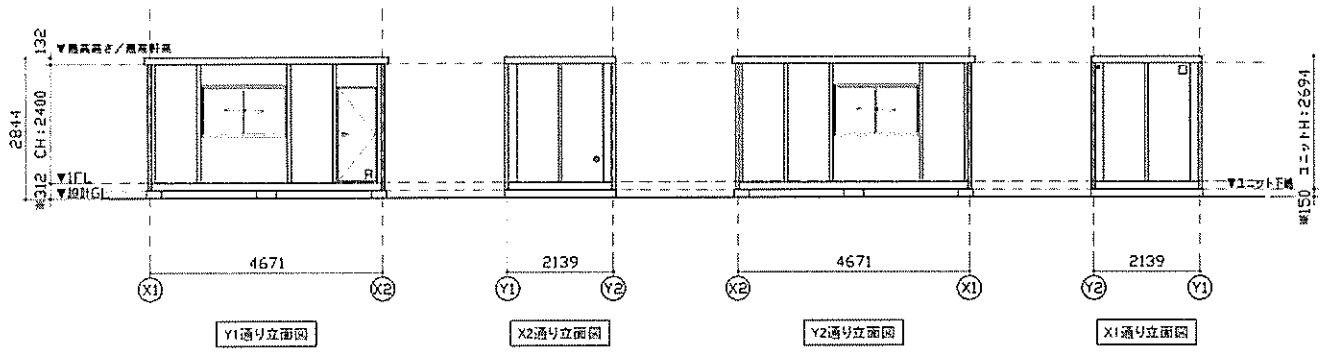
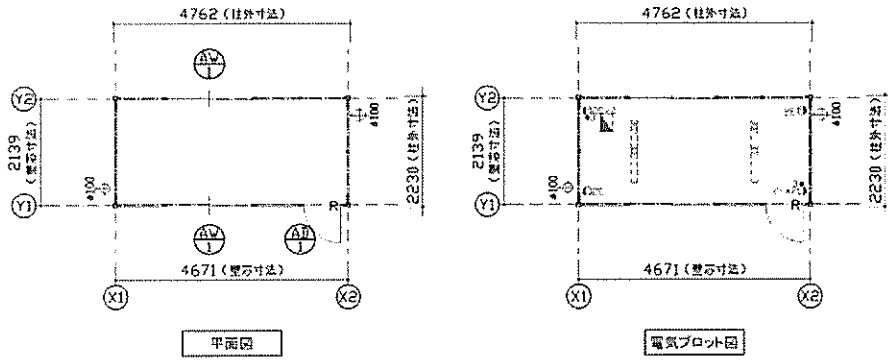
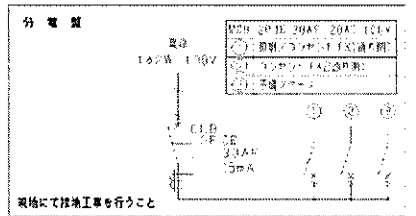


塗装色：シルバー 仕様 3.86GY 6.4/0.7(既設)



仕様		
構造	鉄骨造	
屋根	仕上：ガルバリウム鋼板葺き $t=0.5$ 断熱材：スチレンフォーム $t=30$	NH-B697
外壁	仕上：フロアペイント 断熱材：なし 下部：断水合板 $t=12$	
天井	仕上：化粧合板 $t=4$ 断熱材：スチレンフォーム $t=40$ 内部仕上：カラー網板 $t=0.27$	NH-B697
仕上	断熱材：スチレンフォーム $t=40$ 内部仕上：カラー網板 $t=0.27$	NH-B697
天井	下部：LVL $\phi 22 \times 35$ 仕上：化粧合板 $t=4$	
シックハウス 仕様	<ul style="list-style-type: none"> <li>・壁・床・天井・換気仕上げに用いる建築材料はすべて「☆☆☆☆」または規格外の材料を使用する</li> <li>・天井裏などへの配管については、天井裏・床裏・壁・収納に用いる建築材料は「☆☆☆☆」以上を使用する</li> </ul>	

凡例	
記号	名称
LED	LEDベースライト4000lm(露出)
分電盤	分電盤
3路スイッチ	3路スイッチ
2Pコンセント	2Pコンセント
2Eコンセント	2Eコンセント
100換気扇	$\phi 100$ 換気扇
100換気口	$\phi 100$ 換気口



AW-1	AD-1
引込窓(H1000) S用	引込窓(H1000) S用
1662	1869
983	740
材料：アルミ 断熱：断熱材	材料：アルミ 断熱：断熱材

面積表	
延床面積	4.671 × 2.139 = 9.99㎡

※現場により異なります。

MOBILE SPACE by 三協エレクトリック

仕様	仕様	仕様	仕様	仕様	仕様	仕様	仕様	仕様	仕様
-	-	1100 (A3)	1100 (A3)	1100 (A3)	1100 (A3)	1100 (A3)	1100 (A3)	1100 (A3)	1100 (A3)
工事名称				型式				仕様	
ドア標準間取り				47MSL101				仕様	
平面図・立面図・電気配線図・仕様表				設計番号				設計番号+エリアコード	
								年月日	

A-00