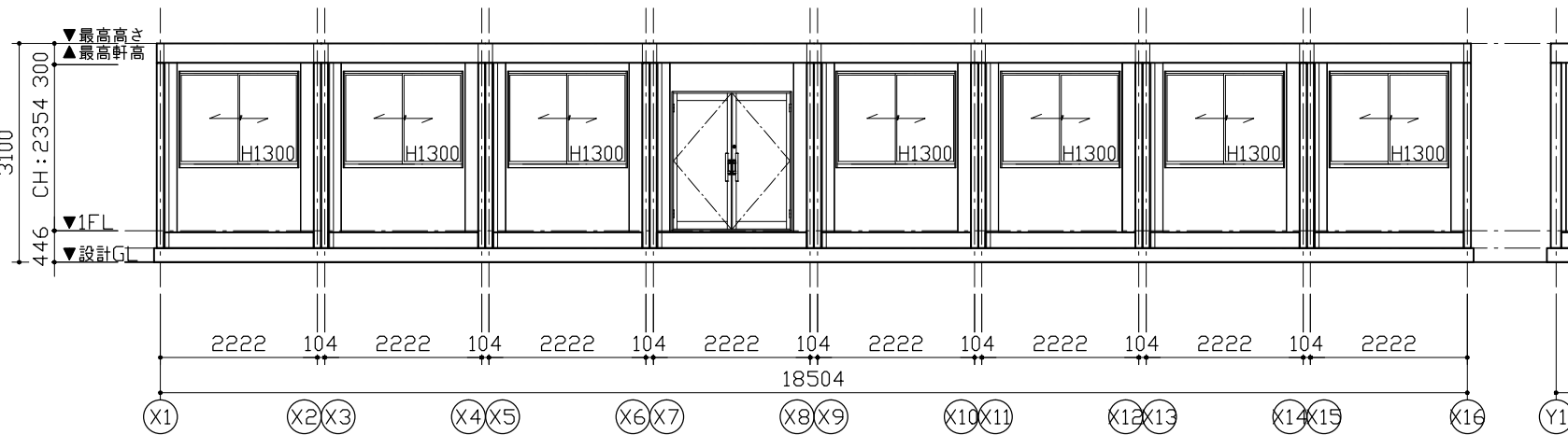


1階平面図



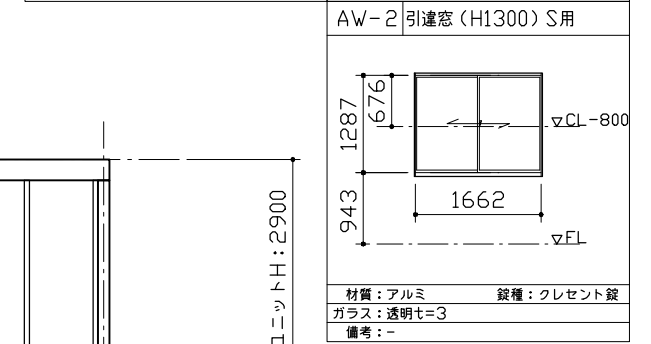
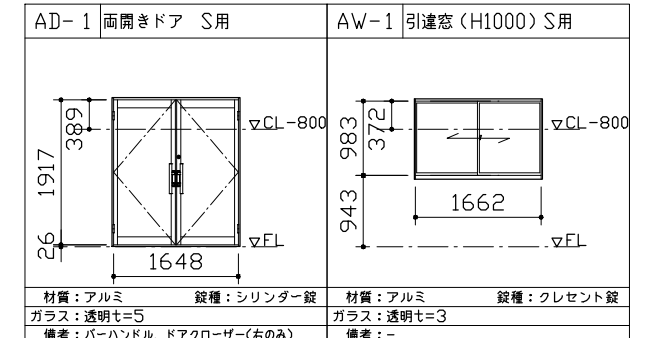
Y1通り立面図

9457 (柱外寸法)

X16通り立面図

仕 様		
構造	鉄骨造	
屋根	仕上: ガルバリウム鋼板葺き 厚=0.5	NM-8697
	断熱材: フェノールフォーム 厚=20	
外部建具	アルミサッシ	
庇	なし	
床	下地: 硬質木片セメント板 厚=18	H12建設省告示1401号
	断熱材: スチレンフォーム 厚=40	
	仕上: タイルカーペット 厚=7	
外壁 (複合パネル)	外部仕上: カラー鋼板 厚=0.27	NM-8697
	断熱材: フェノールフォーム 厚=40	
	内部仕上: カラー鋼板 厚=0.27	NM-8697
天井	下地: LVL □22×35	
	仕上: 火山性ガラス質複層板+化粧シート	
シックハウス対策	<ul style="list-style-type: none"> ・壁・床・天井・建具仕上げに用いる建築材料はすべてF☆☆☆☆、または規制対象外の材料を使用する ・天井裏などへの措置については、天井裏・床裏・壁・収納に用いる建築材料はF☆☆☆☆以上を使用する 	

凡 例	
記号	名称
	LEDベースライト4000lm(埋込)
	φ100換気扇
	φ100給気口



面積表		
建築面積	9.307×18.504	172.21㎡
延床面積	9.307×18.504	172.21㎡

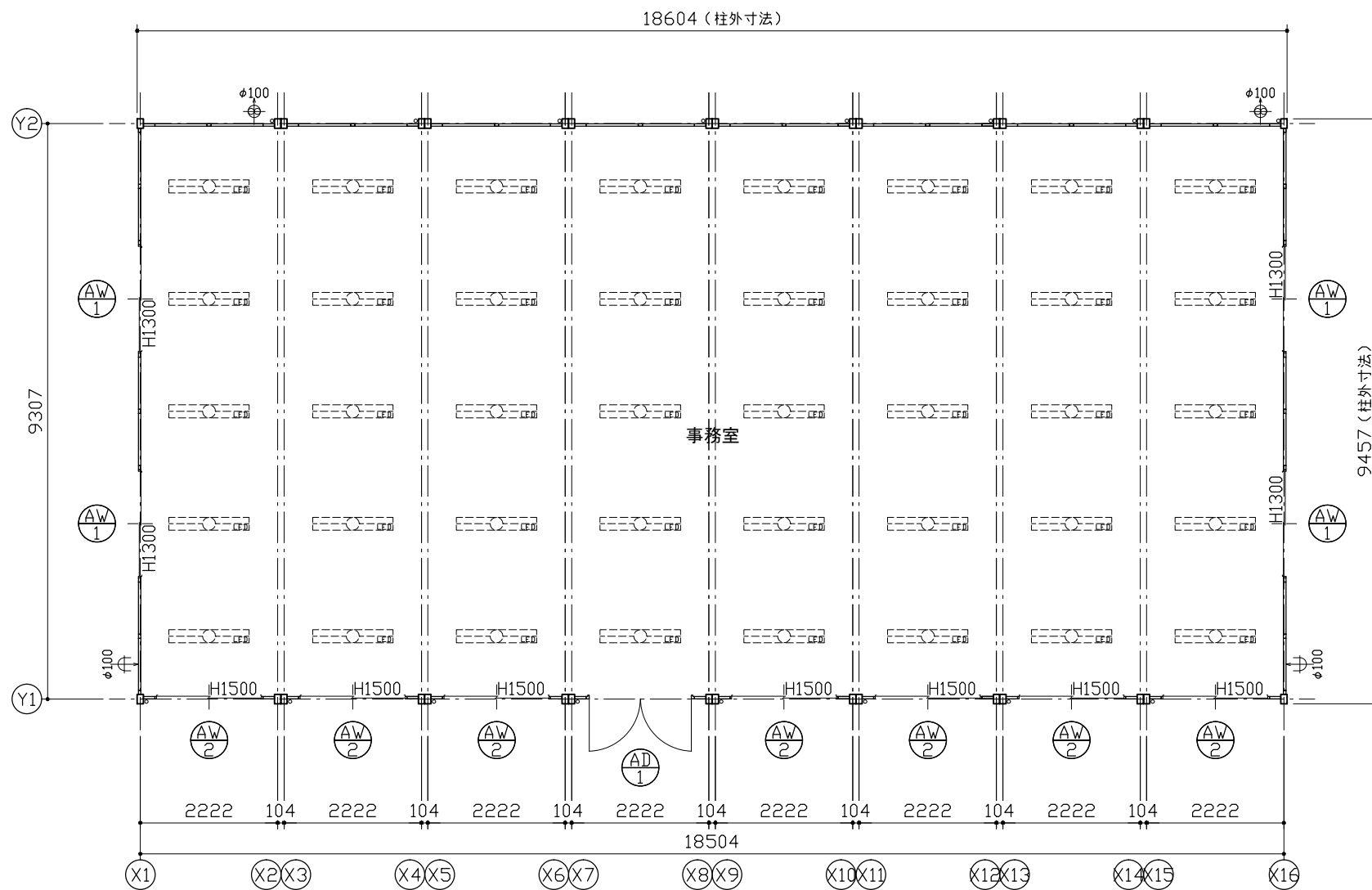
MOBILE SPACE by 三協フロンテア

承認	作図	縮尺	日付
-	-	1:100 (A3)	18/--/--

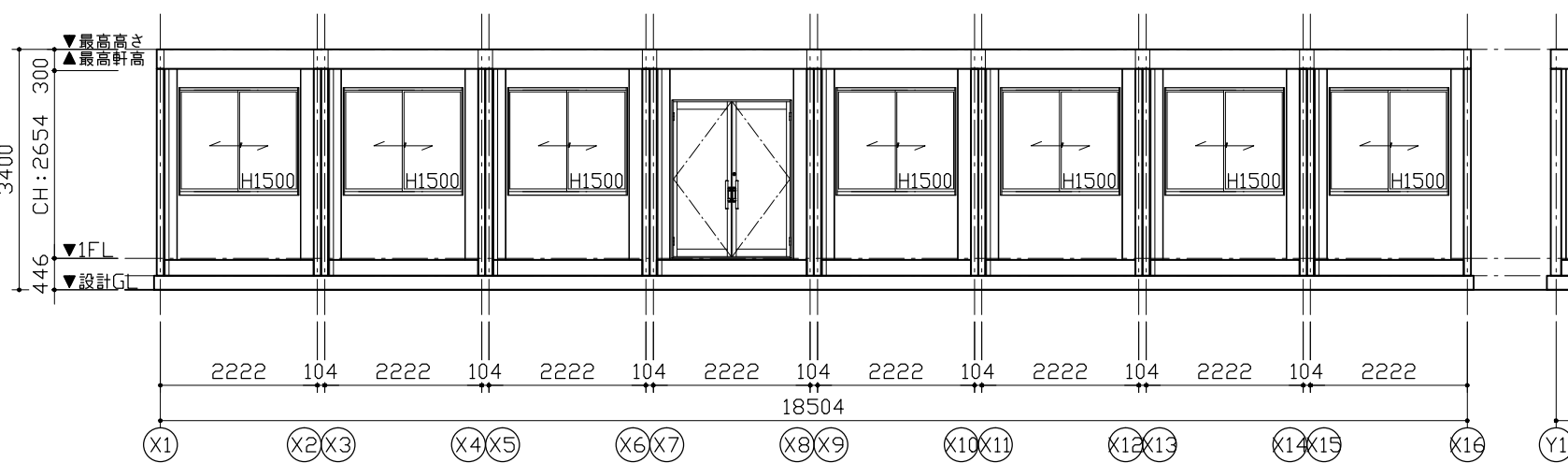
工事名称	〇〇事務所新築工事
図面名称	平面図・立面図・仕様表

型式	93MS1(S).8連棟_平屋建て(2.01)
設計番号	設計番号+エリアコード

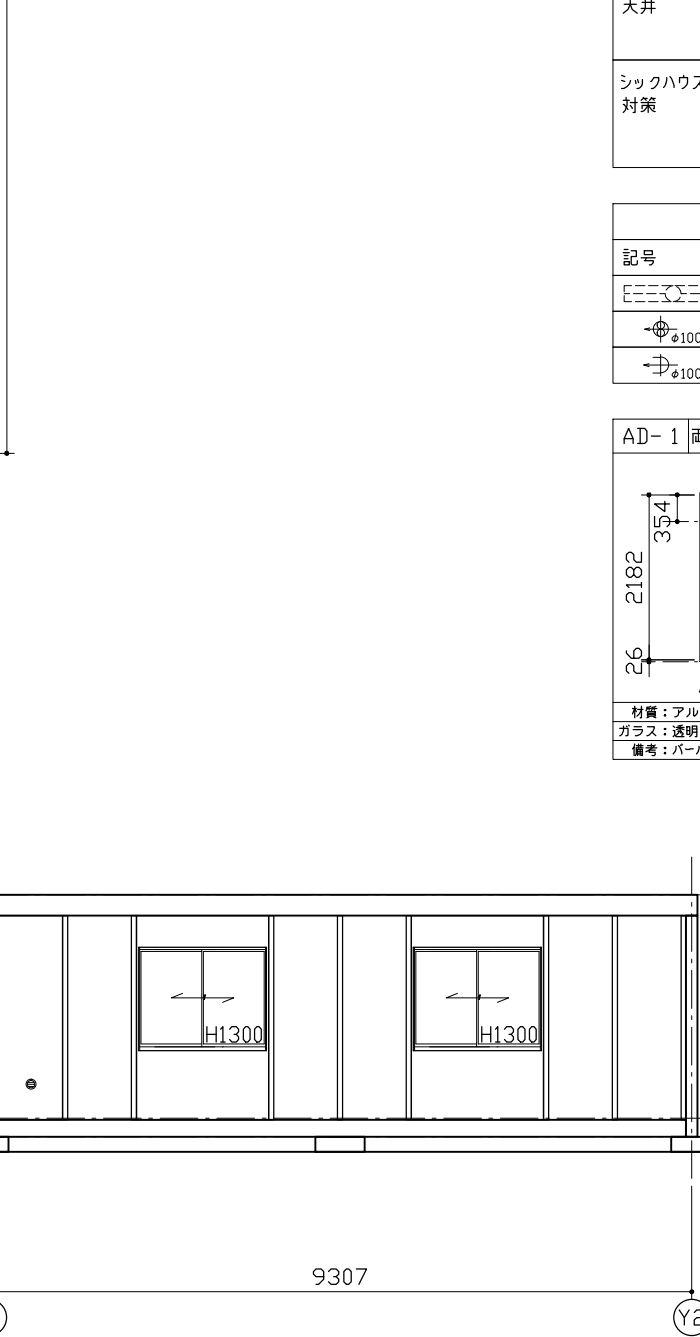
お客様確認欄	図面番号
	A-00
年月日	



1階平面図



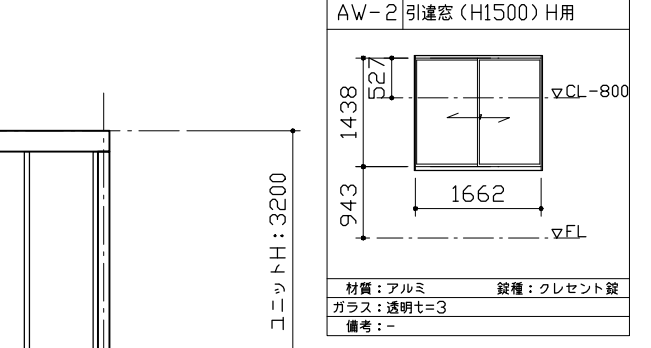
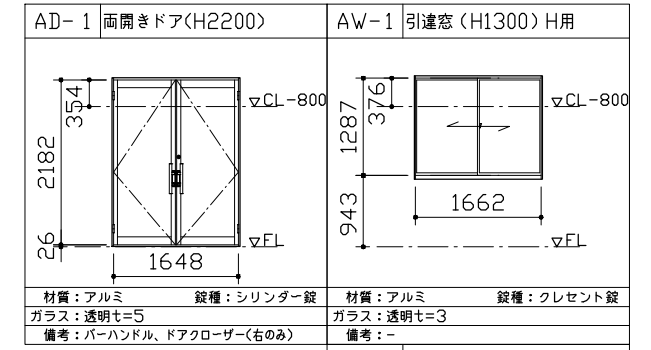
Y1通り立面図



X16通り立面図

仕 様		
構造	鉄骨造	
屋根	仕上: ガルバリウム鋼板葺き 厚=0.5	NM-8697
	断熱材: フェノールフォーム 厚=20	
外部建具	アルミサッシ	
庇	なし	
床	下地: 硬質木片セメント板 厚=18	H12建設省告示1401号
	断熱材: スチレンフォーム 厚=40	
	仕上: タイルカーペット 厚=7	
外壁 (複合パネル)	外部仕上: カラー鋼板 厚=0.27	NM-8697
	断熱材: フェノールフォーム 厚=40	
	内部仕上: カラー鋼板 厚=0.27	NM-8697
天井	下地: LVL □22×35	
	仕上: 火山性ガラス質複層板+化粧シート	
シックハウス対策	<ul style="list-style-type: none"> ・壁・床・天井・建具仕上げに用いる建築材料はすべてF☆☆☆☆、または規制対象外の材料を使用する ・天井裏などへの措置については、天井裏・床裏・壁・収納に用いる建築材料はF☆☆☆☆以上を使用する 	

凡 例	
記号	名称
	LEDベースライト4000lm(埋込)
	φ100換気扇
	φ100給気口



面積表		
建築面積	9.307×18.504	172.21㎡
延床面積	9.307×18.504	172.21㎡

MOBILE SPACE by 三協フロンテア

承認	作図	縮尺	日付	工事名称	型式	お客様確認欄	図面番号
-	-	1:100 (A3)	18/--/--	〇〇事務所新築工事	93MS1(S)H.8連棟_平屋建て(2.01)		A-00
				図面名称	設計番号		
				平面図・立面図・仕様表	設計番号+エリアコード		
						年 月 日	