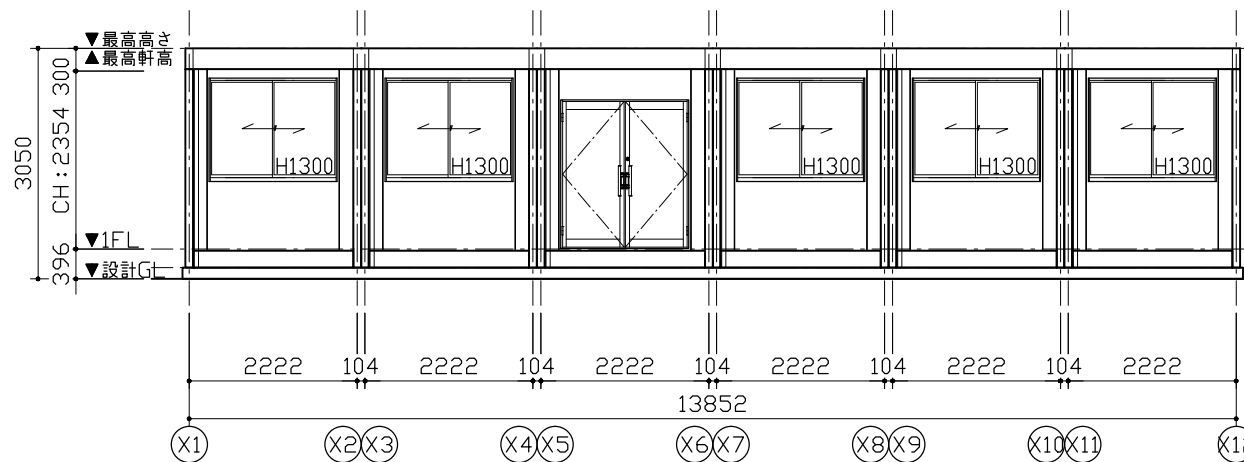
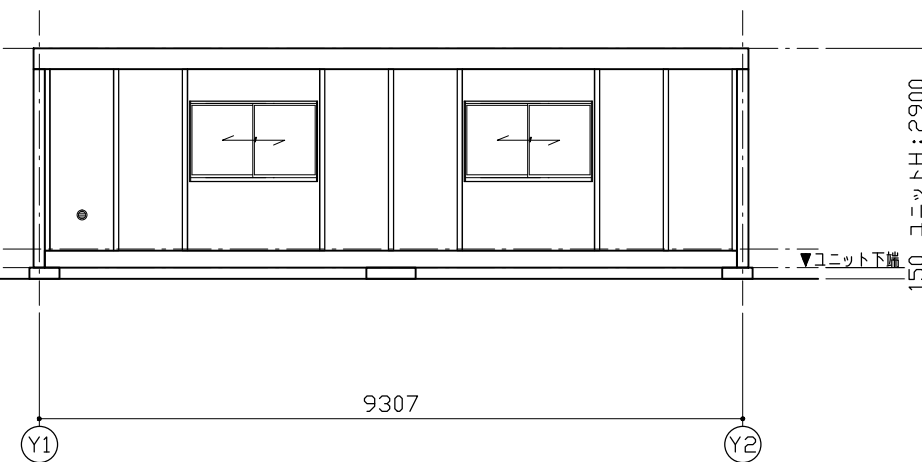


1階平面図



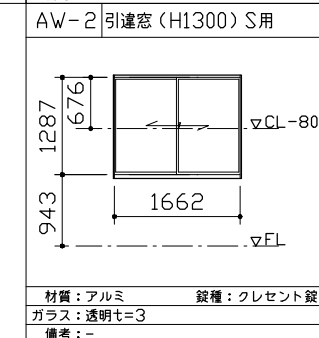
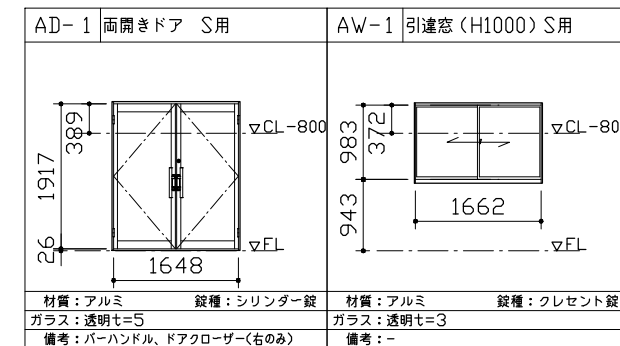
Y1通り立面図



X12通り立面図

仕 様		
構造	鉄骨造	
屋根	仕上: ガルバリウム鋼板葺き $t=0.5$	NM-8697
	断熱材: フェノールフォーム $t=20$	
外部建具	アルミサッシ	
庇	なし	
床	下地: 硬質木片セメント板 $t=18$	H12建設省告示1401号
	断熱材: スチレンフォーム $t=40$	
	仕上: タイルカーペット $t=7$	
外壁 (複合パネル)	外部仕上: カラー鋼板 $t=0.27$	NM-8697
	断熱材: フェノールフォーム $t=40$	
	内部仕上: カラー鋼板 $t=0.27$	NM-8697
天井	下地: LVL $\square 22 \times 35$	
	仕上: 火山性ガラス質複層板+化粧シート	
シックハウス対策	<ul style="list-style-type: none"> <li>・壁・床・天井・建具仕上げに用いる建築材料はすべてF☆☆☆☆、または規制対象外の材料を使用する</li> <li>・天井裏などへの措置については、天井裏・床裏・壁・収納に用いる建築材料はF☆☆☆☆以上を使用する</li> </ul>	

凡 例	
記号	名称
	LEDベースライト4000lm(埋込)
	$\phi 100$ 換気扇
	$\phi 100$ 給気口



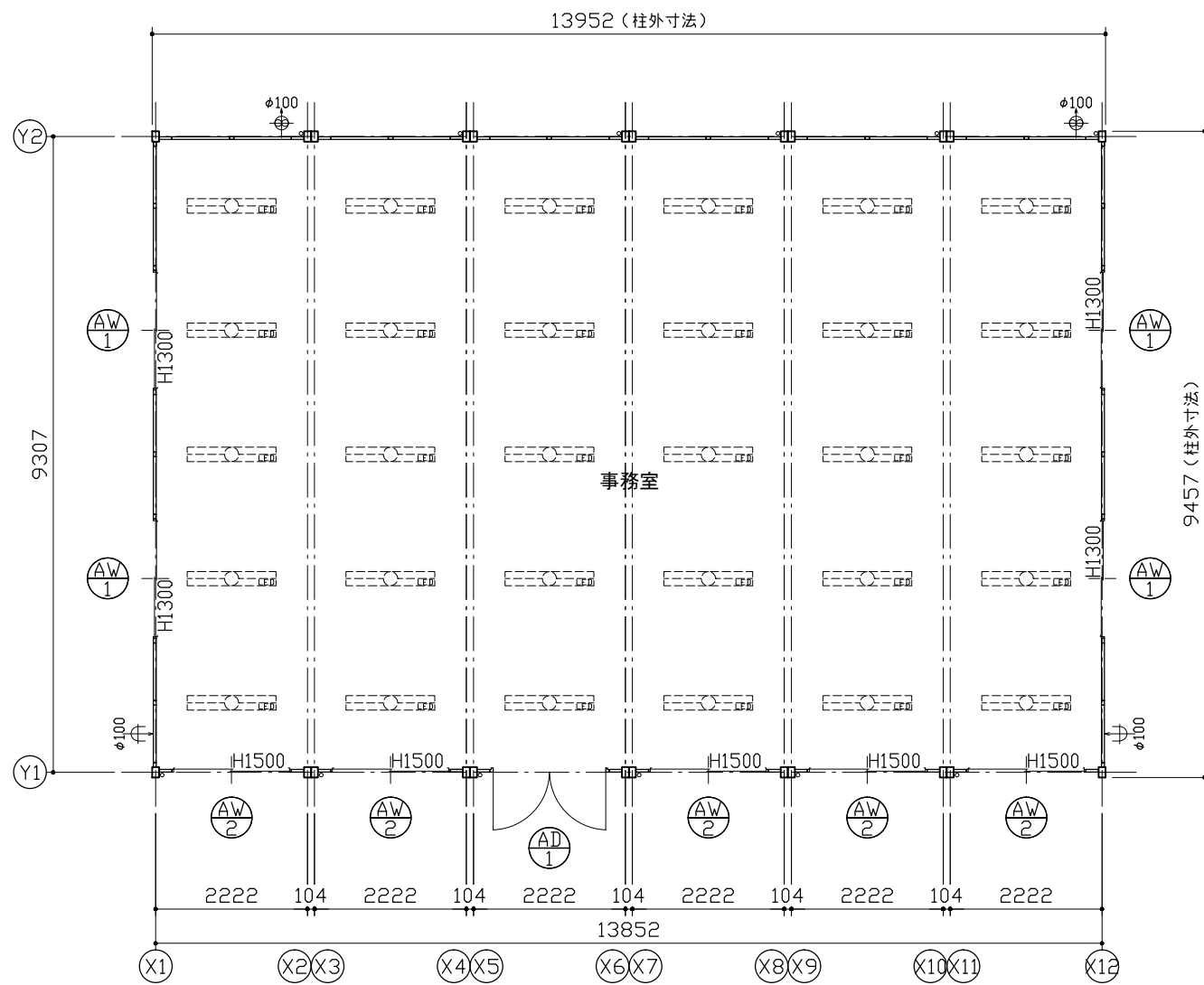
面 積 表		
建築面積	9.307×13.852	128.92 m <sup>2</sup>
延床面積	9.307×13.852	128.92 m <sup>2</sup>

**MOBILE SPACE** by 三協フロンテア

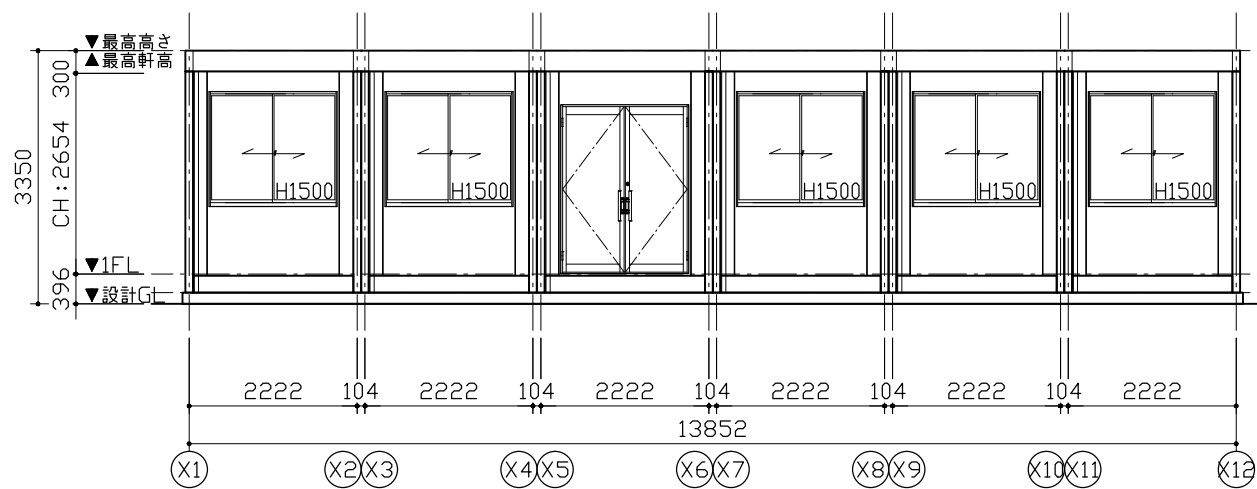
承認	作図	縮尺	日付
-	-	1:100 (A3)	18/--/--

工事名称	型式
〇〇事務所新築工事	93MS1(S)_6連棟_平屋建て(2.01)
図面名称	設計番号
平面図・立面図・仕様表	設計番号+エリアコード

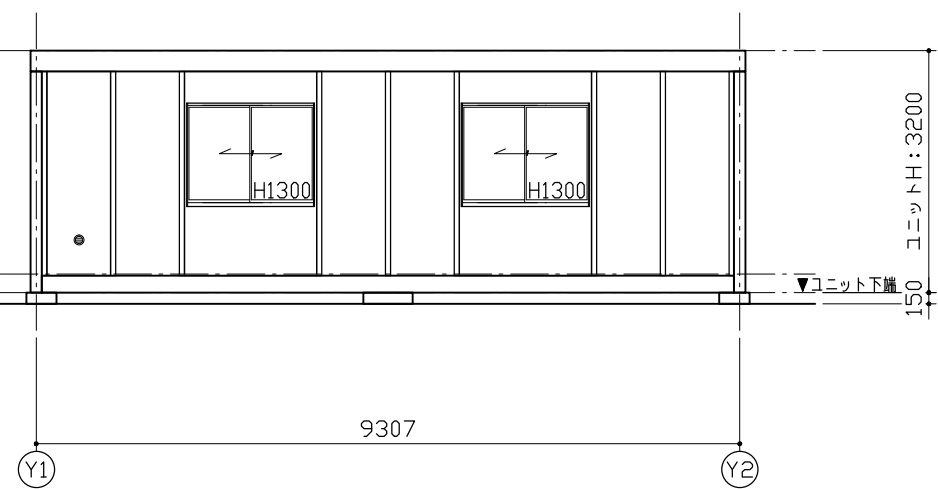
お客様確認欄	図面番号
	A-00
年月日	



1階平面図



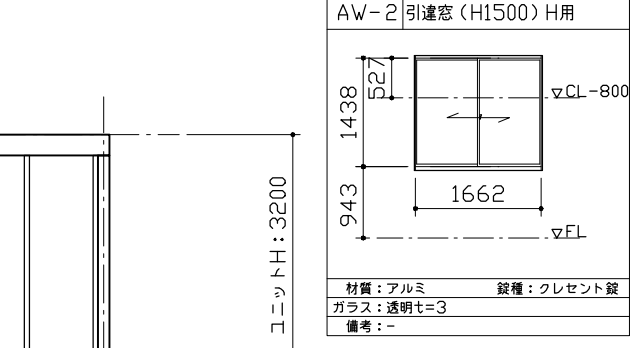
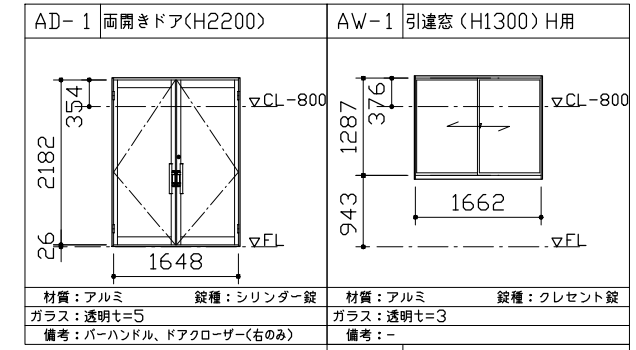
Y1通り立面図



X12通り立面図

仕 様		
構造	鉄骨造	
屋根	仕上: ガルバリウム鋼板葺き $t=0.5$	NM-8697
	断熱材: フェノールフォーム $t=20$	
外部建具	アルミサッシ	
庇	なし	
床	下地: 硬質木片セメント板 $t=18$	H12建設省告示1401号
	断熱材: スチレンフォーム $t=40$	
	仕上: タイルカーペット $t=7$	
外壁 (複合パネル)	外部仕上: カラー鋼板 $t=0.27$	NM-8697
	断熱材: フェノールフォーム $t=40$	
	内部仕上: カラー鋼板 $t=0.27$	NM-8697
天井	下地: LVL $\square 22 \times 35$	
	仕上: 火山性ガラス質複層板+化粧シート	
シックハウス対策	<ul style="list-style-type: none"> <li>・壁・床・天井・建具仕上げに用いる建築材料はすべてF☆☆☆☆、または規制対象外の材料を使用する</li> <li>・天井裏などへの措置については、天井裏・床裏・壁・収納に用いる建築材料はF☆☆☆☆以上を使用する</li> </ul>	

凡 例	
記号	名称
	LEDベースライト4000lm(埋込)
	$\phi 100$ 換気扇
	$\phi 100$ 給気口



面積表		
建築面積	9.307×13.852	128.92 m <sup>2</sup>
延床面積	9.307×13.852	128.92 m <sup>2</sup>

**MOBILE SPACE** by 三協フロンテア

承認	作図	縮尺	日付
-	-	1:100 (A3)	18/--/--

工事名称	図面名称
〇〇事務所新築工事	平面図・立面図・仕様表

型式	設計番号
93MS1(S)H.6連棟_平屋建て(2.01)	設計番号+エリアコード

お客様確認欄	図面番号
	A-00
年月日	