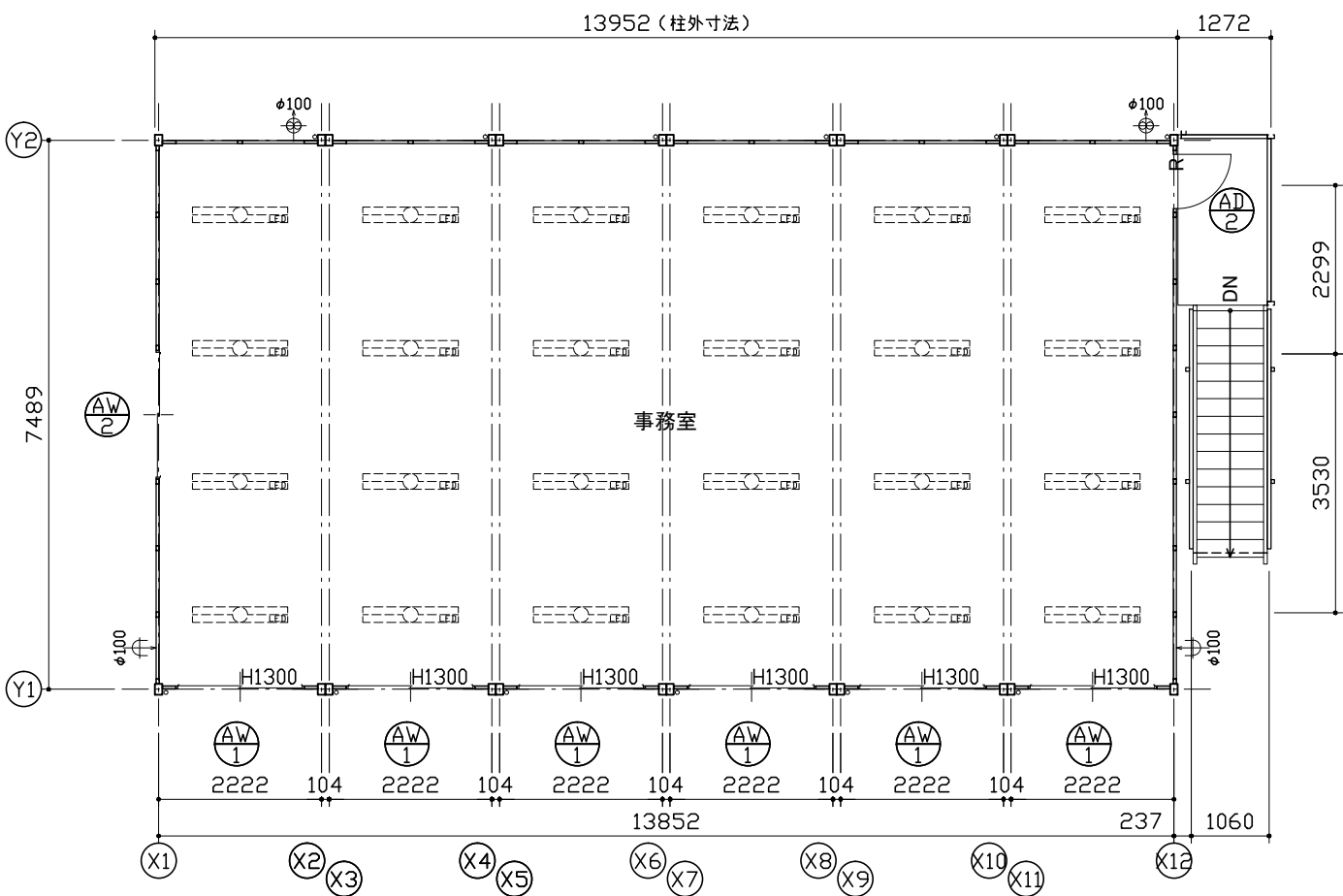


1階平面図



2階平面図

| 仕 様 | | |
|---------------|---|--------------------|
| 構造 | 鉄骨造 | |
| 屋根 | 仕上: ガルバリウム鋼板葺き | t=0.5 NM-8697 |
| | 断熱材: フェノールフォーム | t=20 |
| 外部建具 | アルミサッシ | |
| 庇 | なし | |
| 床 | 下地: 硬質木片セメント板 | t=18 HI2建設省告示1401号 |
| | 断熱材: スチレンフォーム | t=40 |
| | 仕上: タイルカーベット | t=7 |
| 外壁 (複合パネル) | 外部仕上: カラー鋼板 | t=0.27 NM-8697 |
| | 断熱材: フェノールフォーム | t=40 |
| | 内部仕上: カラー鋼板 | t=0.27 NM-8697 |
| 天井 | 下地: LVL | □22×35 |
| | 仕上: 火山性ガラス質複層板+化粧シート | |
| シックハウス対策 | <ul style="list-style-type: none"> ・壁・床・天井・建具仕上りに用いる建築材料はすべてF☆☆☆☆、または規制対象外の材料を使用する ・天井裏などへの措置については、天井裏・床裏・壁・収納に用いる建築材料はF☆☆☆☆以上を使用する | |

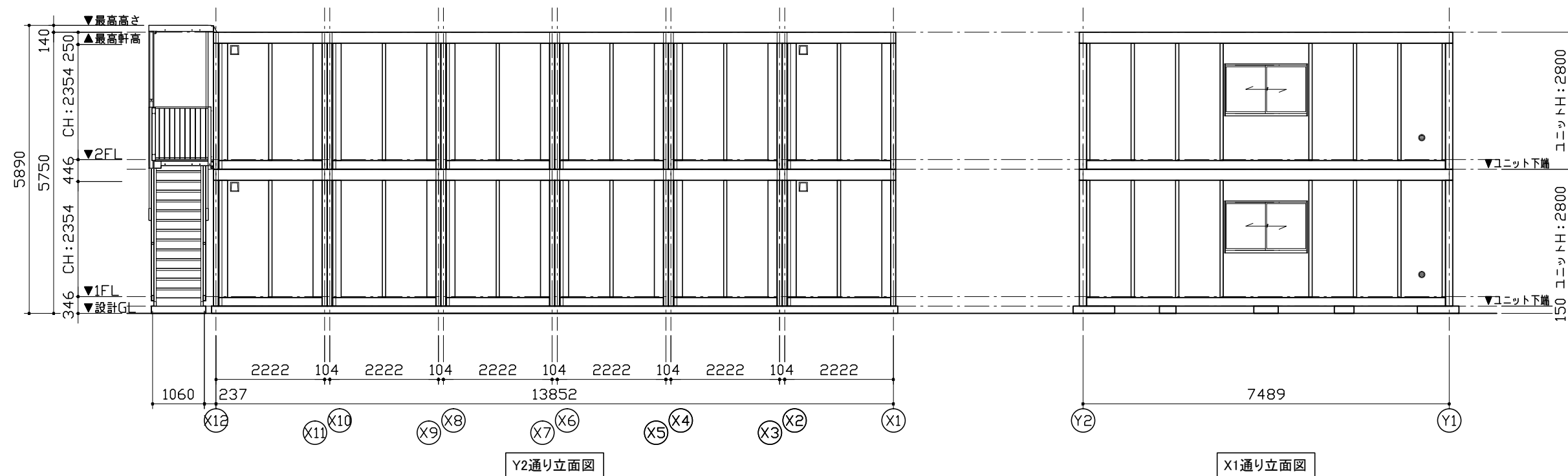
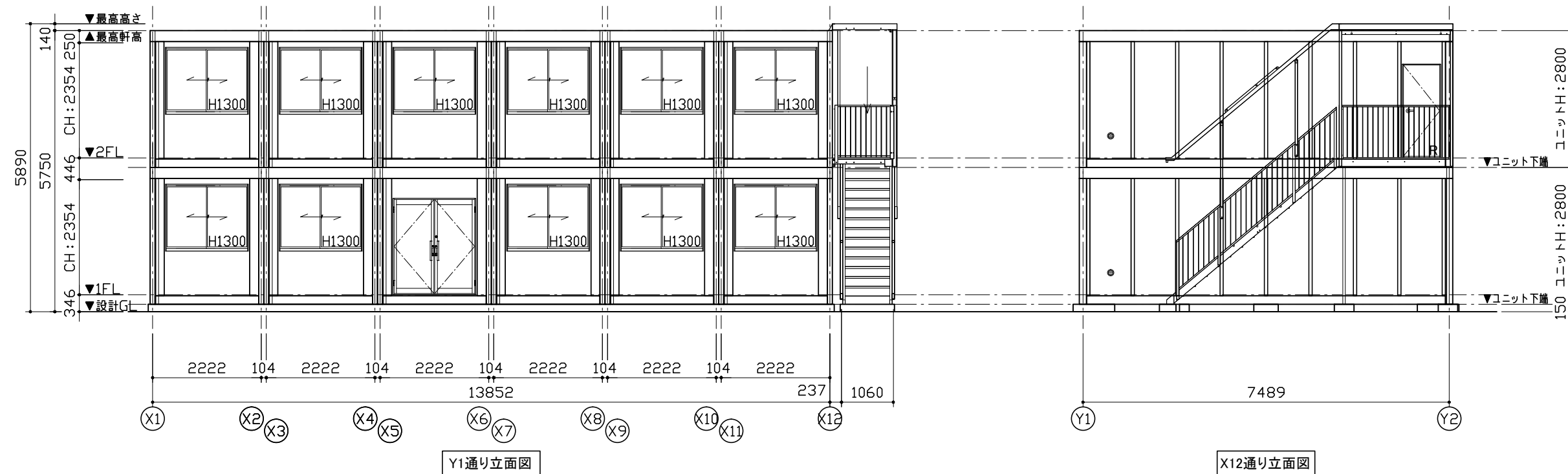
| 凡 例 | |
|-----|---------------------|
| 記号 | 名称 |
| | LEDベースライト4000lm(埋込) |
| | φ100換気扇 |
| | φ100給気口 |

| AD-1 | 両開きドア S用 | AD-2 | 片開きフラッシュドア S用 |
|-------------------------|----------------|-------------------------|-----------------|
| | | | *外観図、本図をR勝手とする。 |
| | | | |
| 材質: アルミ | 錠種: シリンダー錠 | 材質: アルミ | 錠種: シリンダー錠 |
| ガラス: 透明t=5 | | ガラス: ペーパーハニカム構造、カラー調板仕上 | |
| 備考: バーハンドル、ドアクローザー(右のみ) | | 備考: レバーハンドル | |
| AW-1 | 引違窓 (H1300) S用 | AW-2 | 引違窓 (H1000) S用 |
| | | | |
| 材質: アルミ | 錠種: クレセント錠 | 材質: アルミ | 錠種: クレセント錠 |
| ガラス: 透明t=3 | | ガラス: 透明t=3 | |
| 備考: - | | 備考: - | |

| 面 積 表 | | |
|-------|--|---------|
| 建築面積 | 7,489×13,852 +2,299×1,322 +3,530×1,060 | 110.51㎡ |
| 1階床面積 | 7,489×13,852 | 103.73㎡ |
| 2階床面積 | 7,489×13,852 | 103.73㎡ |
| 延床面積 | | 207.46㎡ |

MOBILE SPACE by **三協フロンテア**

| | | | | | | | |
|----|----|------------|----------|-----------------|--------------------------|--------|------|
| 承認 | 作図 | 縮尺 | 日付 | 工事名称 | 型式 | お客様確認欄 | 図面番号 |
| - | - | 1:100 (A3) | 17/--/-- | 〇〇事務所新築工事 | 75MS1(S)_6連棟_2階外階段(2.01) | 年月日 | A-00 |
| | | | | 図面名称 平面図・仕様表 | 設計番号 設計番号+エリアコード | | |



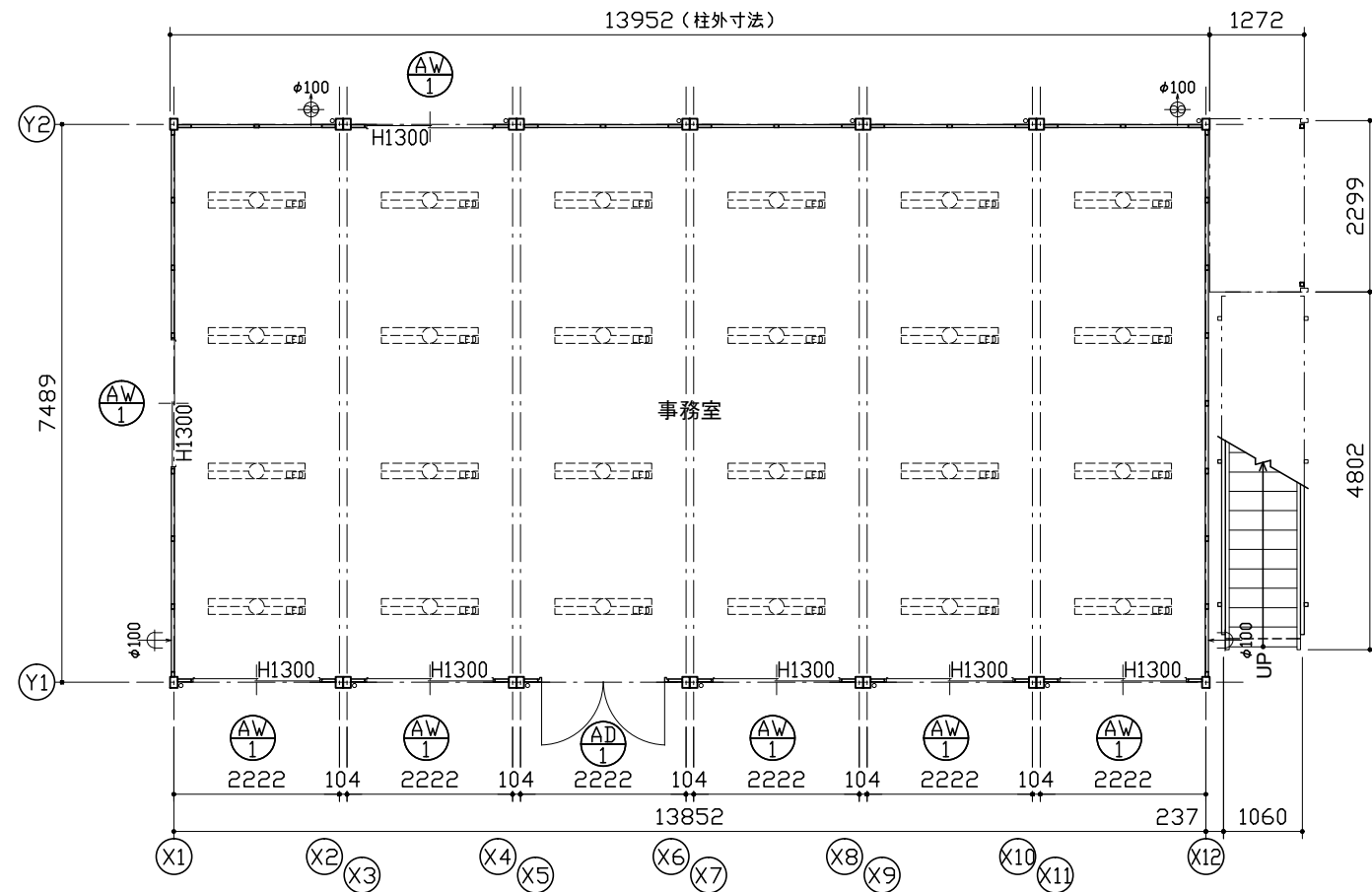
MOBILE SPACE by **三協フロンテア**

| | | | |
|----|----|---------------|----------|
| 承認 | 作図 | 縮尺 | 日付 |
| - | - | 1:100 (A3) | 17/--/-- |

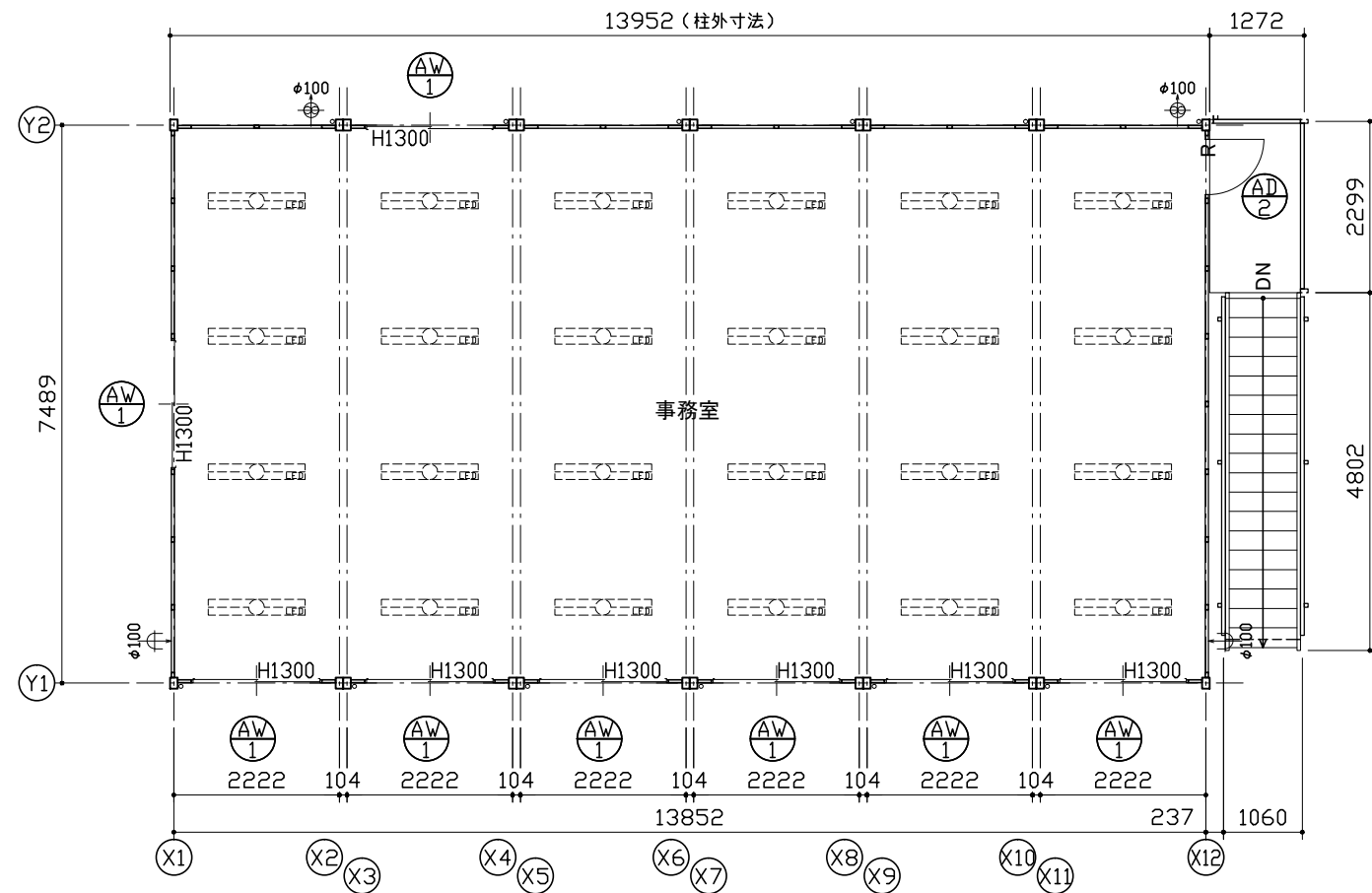
| | |
|------|-----------|
| 工事名称 | 〇〇事務所新築工事 |
| 図面名称 | 立面図 |

| | |
|------|--------------------------|
| 型式 | 75MS1(S)_6連棟_2階外階段(2.01) |
| 設計番号 | 設計番号+エリアコード |

| | |
|--------|------|
| お客様確認欄 | 図面番号 |
| 年月日 | A-00 |



1階平面図



2階平面図

| 仕様 | | |
|---------------|--|--------------------|
| 構造 | 鉄骨造 | |
| 屋根 | 仕上: ガルバリウム鋼板葺き | τ=0.5 NM-8697 |
| | 断熱材: フェノールフォーム | τ=20 |
| 外部建具 | アルミサッシ | |
| 庇 | なし | |
| 床 | 下地: 硬質木片セメント板 | τ=18 HI2建設省告示1401号 |
| | 断熱材: スチレンフォーム | τ=40 |
| | 仕上: タイルカーベット | τ=7 |
| 外壁 (複合パネル) | 外部仕上: カラー鋼板 | τ=0.27 NM-8697 |
| | 断熱材: フェノールフォーム | τ=40 |
| | 内部仕上: カラー鋼板 | τ=0.27 NM-8697 |
| 天井 | 下地: LVL | □22×35 |
| | 仕上: 火山性ガラス質複層板+化粧シート | |
| シックハウス対策 | <ul style="list-style-type: none"> ・壁・床・天井・建具仕上げに用いる建築材料はすべてF☆☆☆☆、または規制対象外の材料を使用する ・天井裏などの措置については、天井裏・床裏・壁・収納に用いる建築材料はF☆☆☆☆以上を使用する | |

| 凡例 | |
|----|---------------------|
| 記号 | 名称 |
| | LEDベースライト4000lm(埋込) |
| | φ100換気扇 |
| | φ100給気口 |

| AD-1 両開きドア H用 | AD-2 片開きフラッシュドア H用 |
|---|---|
| ※外観図、本図を尺勝手とする。 | |
| | |
| 材質: アルミ 錠種: シリンダー錠 ガラス: 透明τ=5 備考: バーハンドル、ドアクローザー(右のみ) | 材質: アルミ 錠種: シリンダー錠 障子: ペーパーハニカム構造、カラー調板仕上 備考: レバーハンドル |
| AW-1 引違窓 (H1300) H用 | |
| | |
| 材質: アルミ 錠種: クレセント錠 ガラス: 透明τ=3 備考: - | |

| 面積表 | | |
|-------|--|---------|
| 建築面積 | 7,489×13,852 +2,299×1,322 +3,530×1,060 | 110.51㎡ |
| 1階床面積 | 7,489×13,852 | 103.73㎡ |
| 2階床面積 | 7,489×13,852 | 103.73㎡ |
| 延床面積 | | 207.46㎡ |

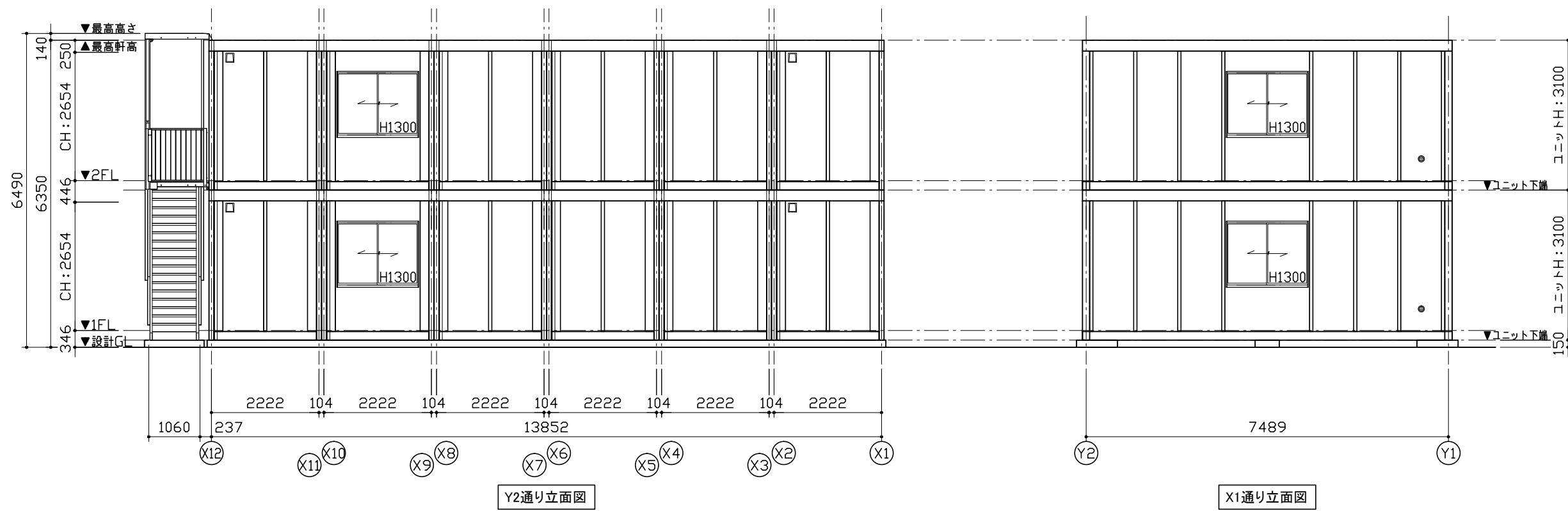
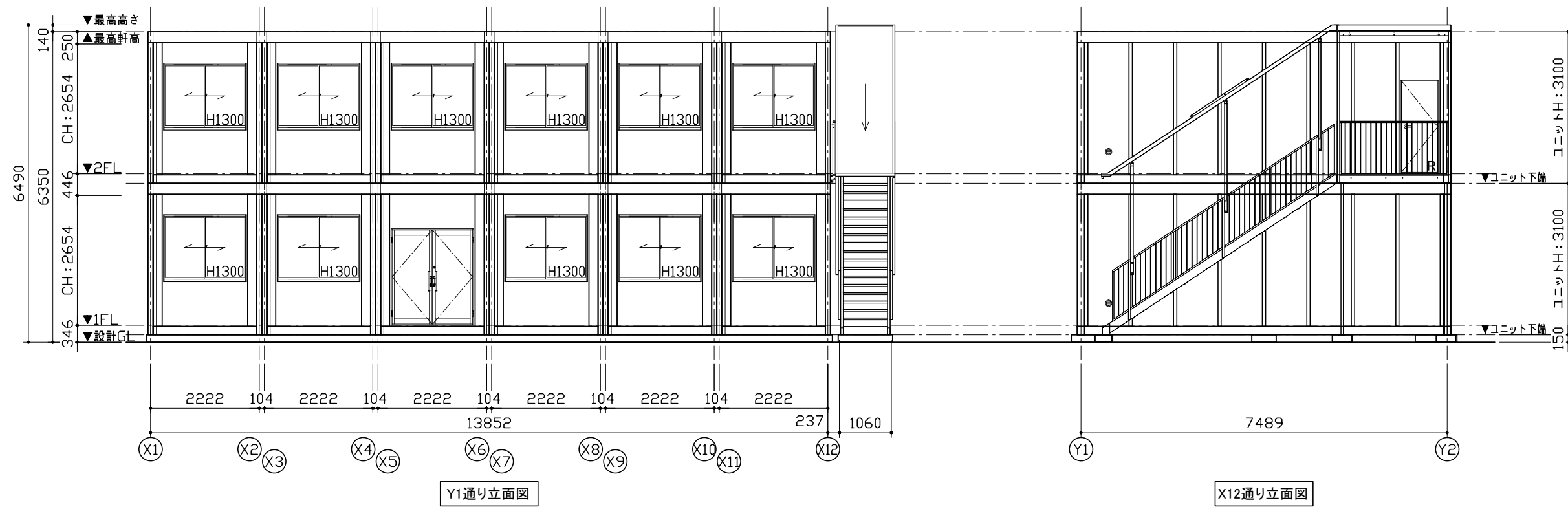
MOBILE SPACE by 三協フロンテア

| | | | |
|----|----|------------|----------|
| 承認 | 作図 | 縮尺 | 日付 |
| - | - | 1:100 (A3) | 17/--/-- |

| | |
|------|-----------|
| 工事名称 | 〇〇事務所新築工事 |
| 図面名称 | 平面図・仕様表 |

| | |
|------|---------------------------|
| 型式 | 75MS1(S)H.6連棟.2階外階段(2.01) |
| 設計番号 | 設計番号+エリアコード |

| | |
|--------|------|
| お客様確認欄 | 図面番号 |
| 年月日 | A-00 |



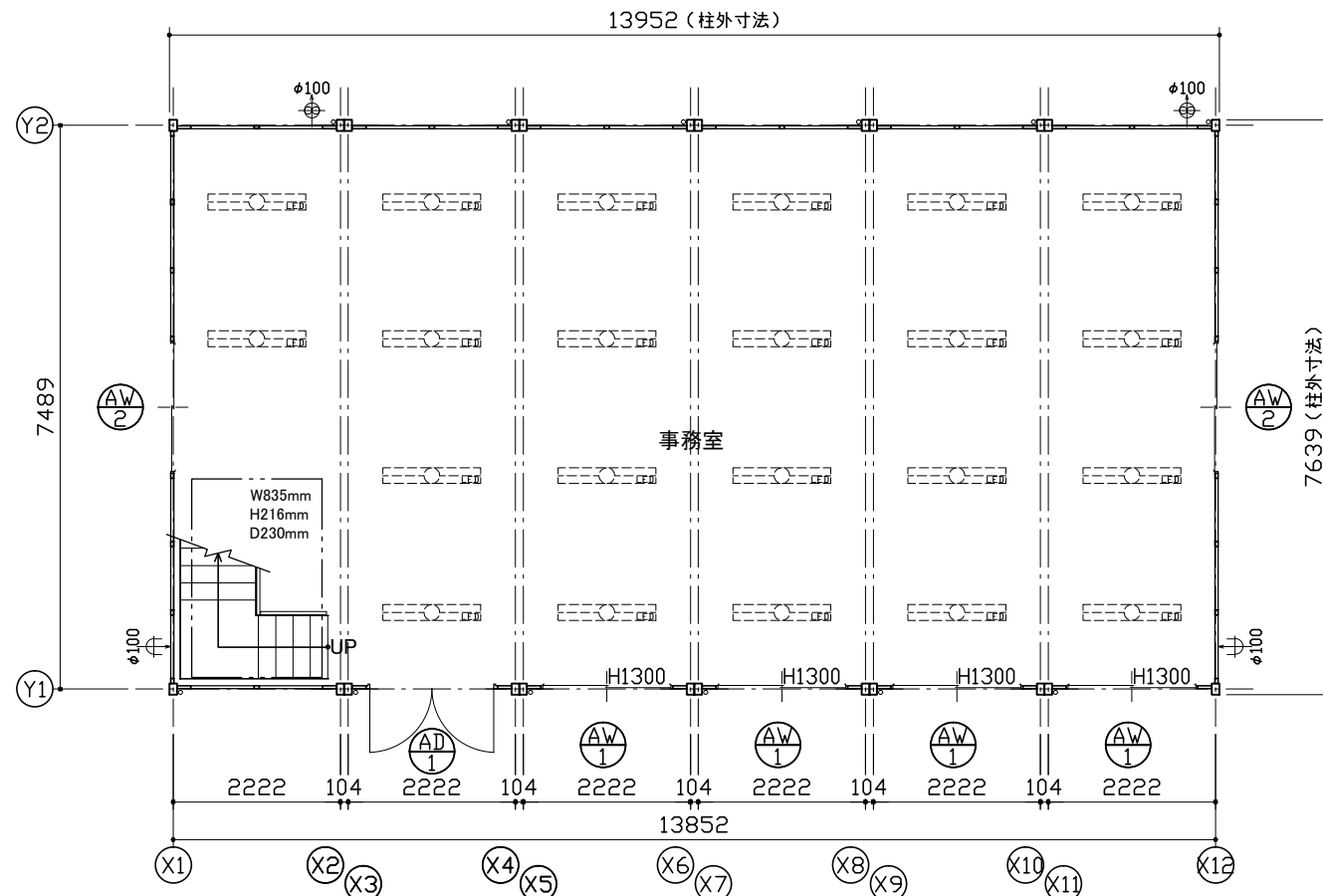
MOBILE SPACE by 三協フロンテア

| | | | |
|----|----|---------------|----------|
| 承認 | 作図 | 縮尺 | 日付 |
| - | - | 1:100 (A3) | 17/--/-- |

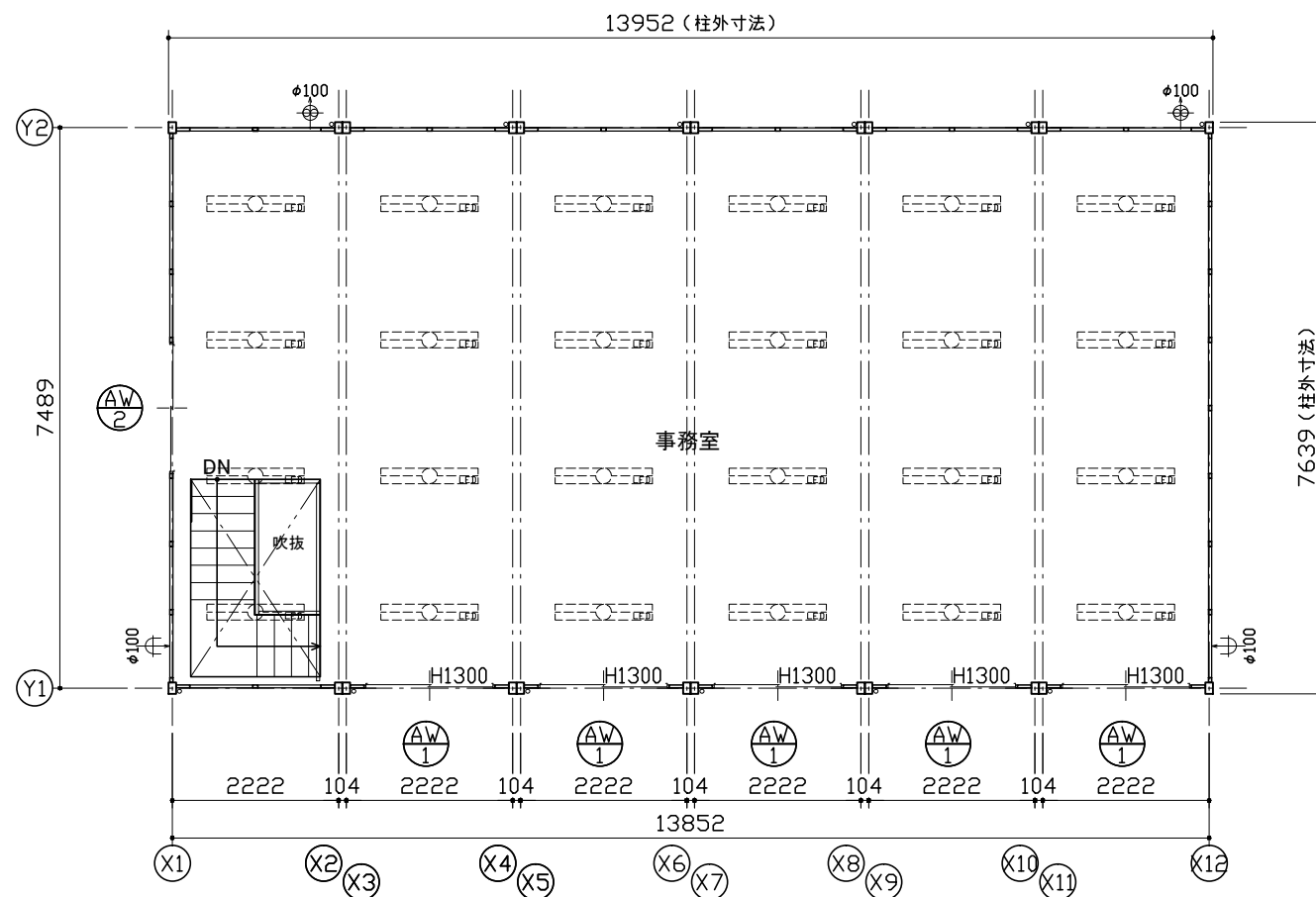
| | |
|------|-----------|
| 工事名称 | 〇〇事務所新築工事 |
| 図面名称 | 立面図 |

| | |
|------|---------------------------|
| 型式 | 75MS1(S)H.6連棟_2階外階段(2.01) |
| 設計番号 | 設計番号+エリアコード |

| | |
|--------|------|
| お客様確認欄 | 図面番号 |
| 年月日 | A-00 |



1階平面図



2階平面図

| 仕 様 | | |
|---------------|---|---------------|
| 構造 | 鉄骨造 | |
| 屋根 | 仕上: ガルバリウム鋼板葺き 厚=0.5 | NM-8697 |
| | 断熱材: フェノールフォーム 厚=20 | |
| 外部建具 | アルミサッシ | |
| 庇 | なし | |
| 床 | 下地: 硬質木片セメント板 厚=18 | H12建設省告示1401号 |
| | 断熱材: スチレンフォーム 厚=40 | |
| | 仕上: タイルカーベット 厚=7 | |
| 外壁 (複合パネル) | 外部仕上: カラー鋼板 厚=0.27 | NM-8697 |
| | 断熱材: フェノールフォーム 厚=40 | |
| | 内部仕上: カラー鋼板 厚=0.27 | NM-8697 |
| 天井 | 下地: LVL □22×35 | |
| | 仕上: 火山性ガラス質複層板+化粧シート | |
| シックハウス対策 | <ul style="list-style-type: none"> ・壁・床・天井・建具仕上りに用いる建築材料はすべてF☆☆☆☆、または規制対象外の材料を使用する ・天井裏などへの措置については、天井裏・床裏・壁・収納に用いる建築材料はF☆☆☆☆以上を使用する | |

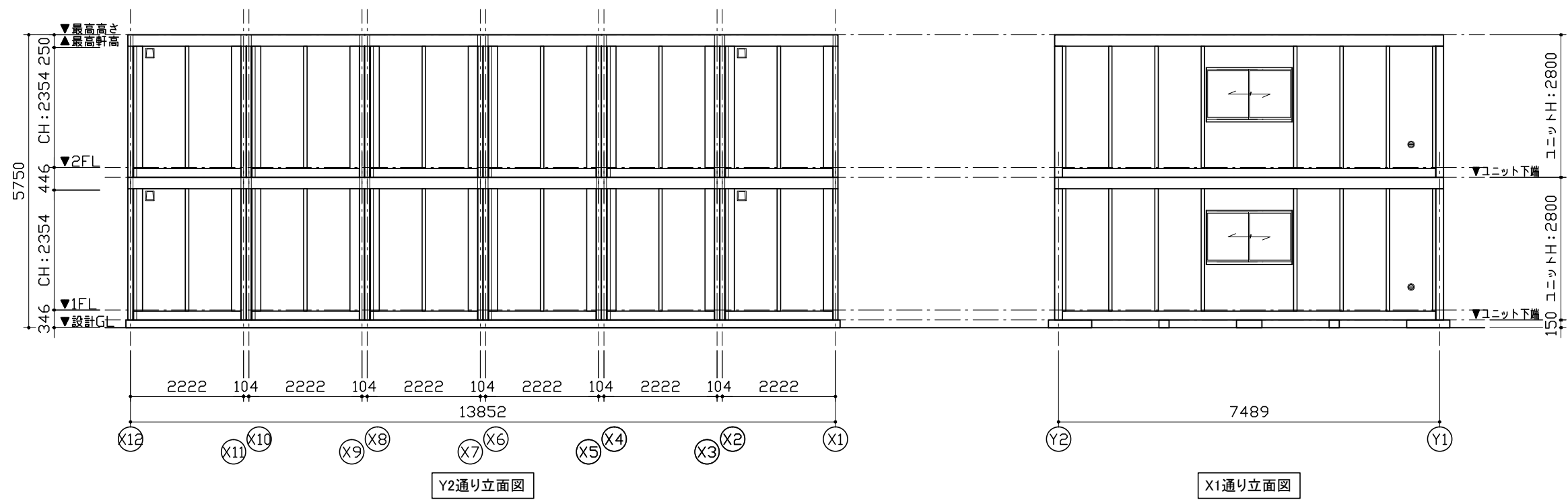
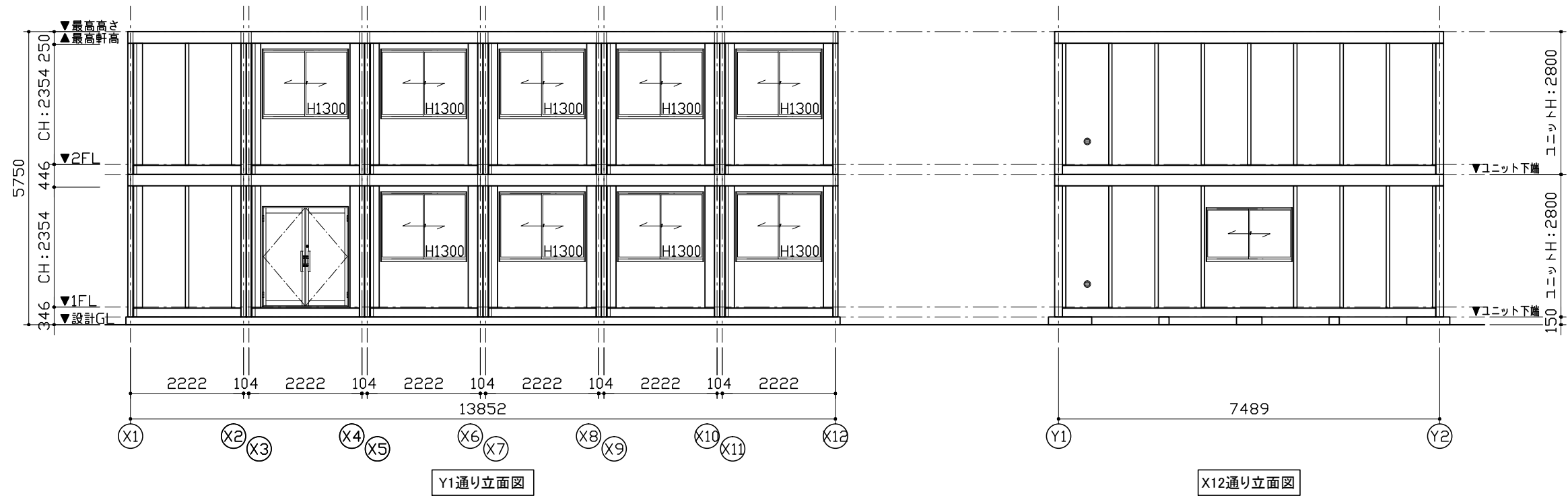
| 凡 例 | |
|-----|---------------------|
| 記号 | 名称 |
| | LEDベースライト4000lm(埋込) |
| | φ100換気扇 |
| | φ100給気口 |

| | |
|---|---|
| AD-1 両開きドア S用 | AW-1 引違窓(H1300) S用 |
| | |
| 材質: アルミ 錠種: シリンダー錠 ガラス: 透明7=5 備考: バーハンドル、ドアクローザー(右のみ) | 材質: アルミ 錠種: クレセント錠 ガラス: 透明7=3 備考: - |
| | AW-2 引違窓(H1000) S用 |
| | |
| | 材質: アルミ 錠種: クレセント錠 ガラス: 透明7=3 備考: - |

| 面 積 表 | | |
|-------|--------------------------|---------|
| 1階床面積 | 7,489×13,852 | 103.73㎡ |
| 2階床面積 | 7,489×13,852-1,810×0,873 | 102.15㎡ |
| 延床面積 | | 205.88㎡ |

MOBILE SPACE by 三協フロンテア

| | | | | | | | |
|----|----|---------------|----------|-----------|--------------------------|--------|------|
| 承認 | 作図 | 縮尺 | 日付 | 工事名称 | 型式 | お客様確認欄 | 図面番号 |
| - | - | 1:100 (A3) | 17/--/-- | 〇〇事務所新築工事 | 75MS1(S)_6連棟_2階内階段(2.01) | | A-00 |
| | | | | 図面名称 | 設計番号 | 年月日 | |
| | | | | 平面図・仕様表 | 設計番号+エリアコード | | |



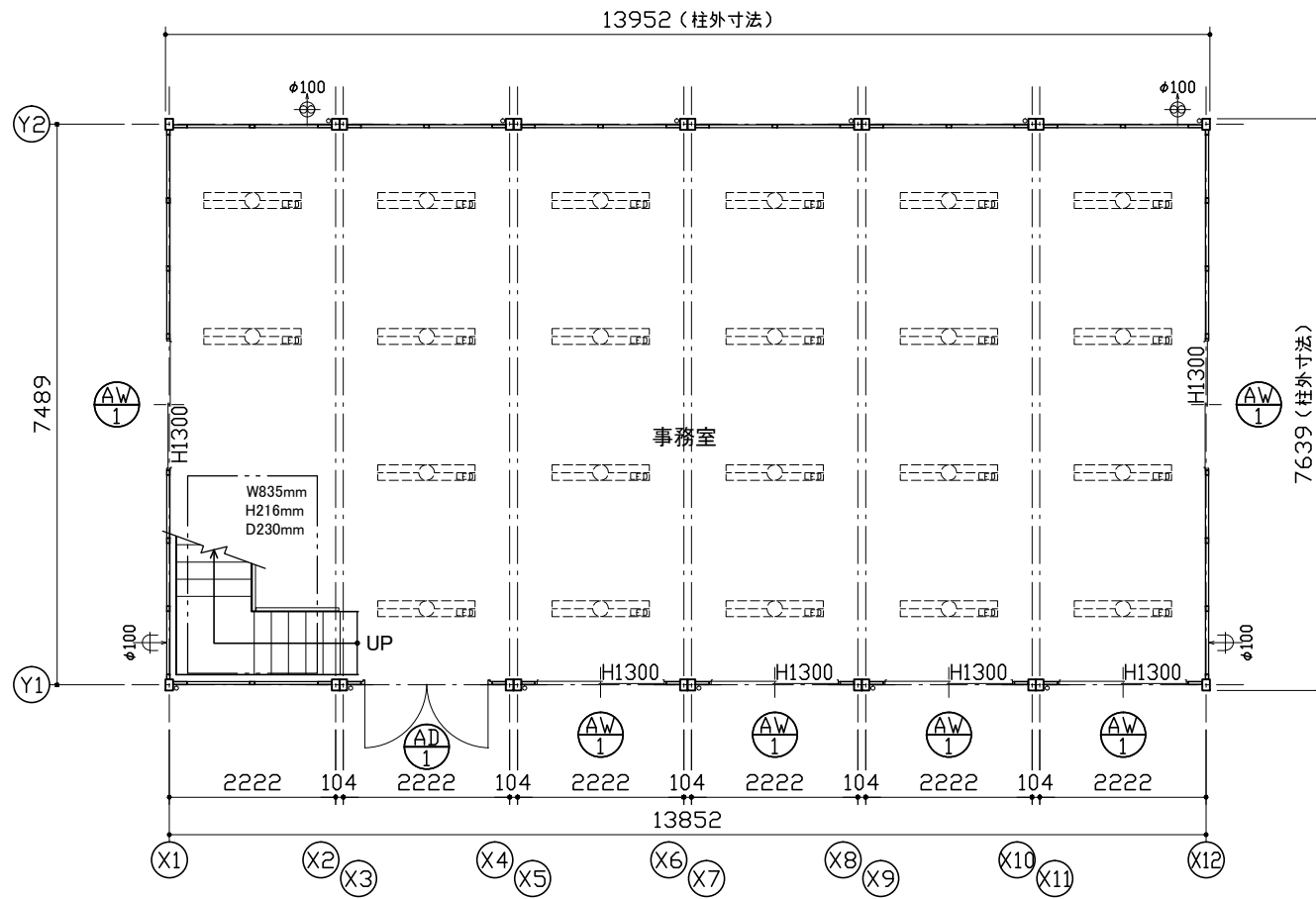
MOBILE SPACE by 三協フロンテア

| | | | |
|----|----|---------------|----------|
| 承認 | 作図 | 縮尺 | 日付 |
| - | - | 1:100 (A3) | 17/--/-- |

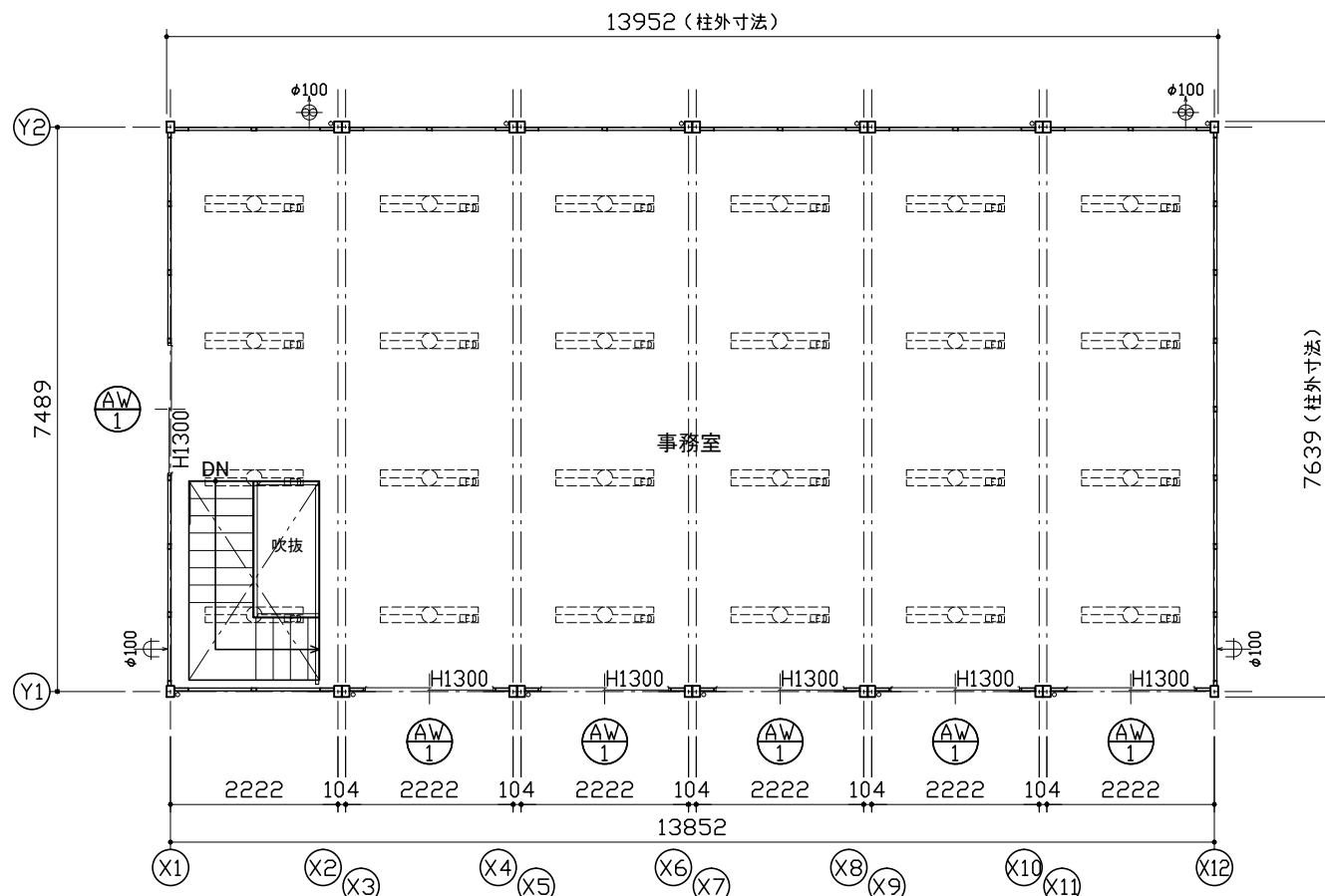
| | |
|------|-----------|
| 工事名称 | 〇〇事務所新築工事 |
| 図面名称 | 立面図 |

| | |
|------|--------------------------|
| 型式 | 75MS1(S)_6連棟_2階内階段(2.01) |
| 設計番号 | 設計番号+エリアコード |

| | |
|--------|------|
| お客様確認欄 | 図面番号 |
| 年月日 | A-00 |



1階平面図



2階平面図

| 仕 様 | | |
|---------------|---|--------------------|
| 構造 | 鉄骨造 | |
| 屋根 | 仕上: ガルバリウム鋼板葺き | t=0.5 NM-8697 |
| | 断熱材: フェノールフォーム | t=20 |
| 外部建具 | アルミサッシ | |
| 庇 | なし | |
| 床 | 下地: 硬質木片セメント板 | t=18 HI2建設省告示1401号 |
| | 断熱材: スチレンフォーム | t=40 |
| | 仕上: タイルカーペット | t=7 |
| 外壁 (複合パネル) | 外部仕上: カラー鋼板 | t=0.27 NM-8697 |
| | 断熱材: フェノールフォーム | t=40 |
| | 内部仕上: カラー鋼板 | t=0.27 NM-8697 |
| 天井 | 下地: LVL | □22×35 |
| | 仕上: 火山性ガラス質複層板+化粧シート | |
| シックハウス対策 | <ul style="list-style-type: none"> ・壁・床・天井・建具仕上げに用いる建築材料はすべてF☆☆☆☆、または規制対象外の材料を使用する ・天井裏などへの措置については、天井裏・床裏・壁・収納に用いる建築材料はF☆☆☆☆以上を使用する | |

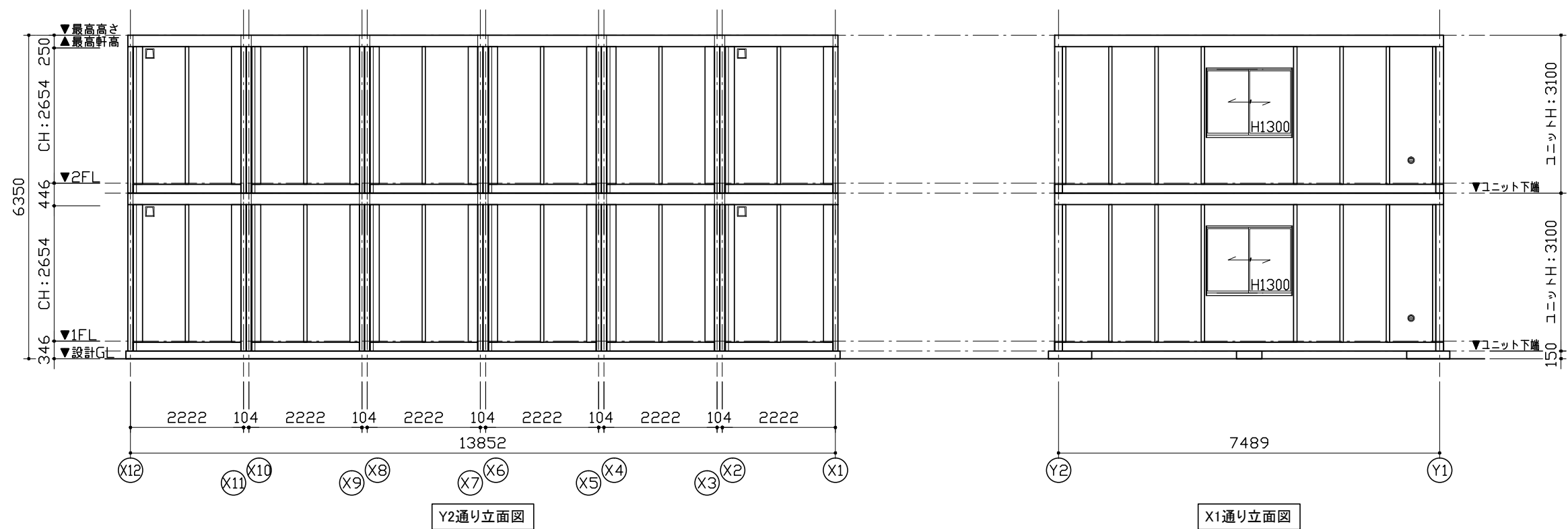
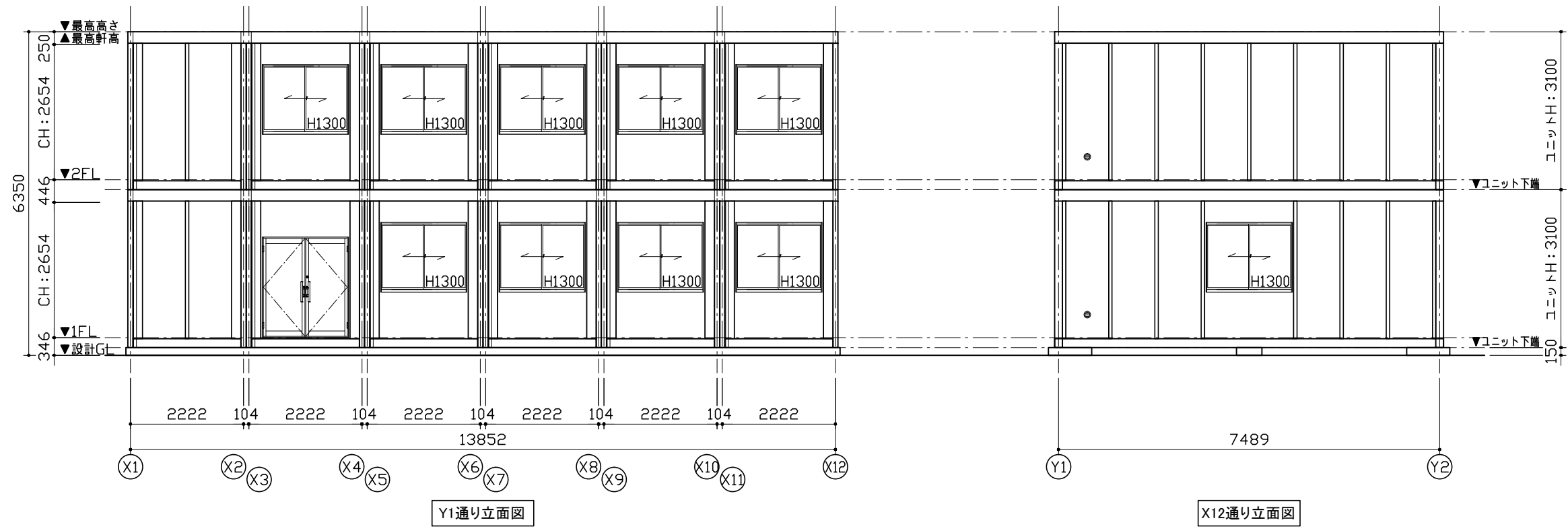
| 凡 例 | |
|-----|---------------------|
| 記号 | 名称 |
| | LEDベースライト4000lm(埋込) |
| | φ100換気扇 |
| | φ100給気口 |

| AD-1 | 両開きドア H用 | AW-1 | 引違窓(H1300) H用 |
|-----------------------|------------|------------|---------------|
| | | | |
| 材質: アルミ | 鏡種: シリンダー錠 | 材質: アルミ | 鏡種: クレセント錠 |
| ガラス: 透明t=5 | | ガラス: 透明t=3 | |
| 備考: バーハンドル、ドアローザ(右のみ) | | 備考: - | |

| 面 積 表 | | |
|-------|--------------------------|---------|
| 1階床面積 | 7,489×13,852 | 103.73㎡ |
| 2階床面積 | 7,489×13,852-1,810×0,873 | 102.15㎡ |
| 延床面積 | | 205.88㎡ |

MOBILE SPACE by **三協フロンテア**

| | | | | | | | |
|----|----|------------|----------|-----------|---------------------------|--------|------|
| 承認 | 作図 | 縮尺 | 日付 | 工事名称 | 型式 | お客様確認欄 | 図面番号 |
| - | - | 1:100 (A3) | 17/--/-- | 〇〇事務所新築工事 | 75MS1(S)H.6連棟.2階内階段(2.01) | | A-00 |
| | | | | 図面名称 | 設計番号 | 年月日 | |
| | | | | 平面図・仕様表 | 設計番号+エリアコード | | |



MOBILE SPACE by 三協フロンテア

| | | | |
|----|----|---------------|----------|
| 承認 | 作図 | 縮尺 | 日付 |
| - | - | 1:100 (A3) | 17/--/-- |

| | |
|------|-----------|
| 工事名称 | 〇〇事務所新築工事 |
| 図面名称 | 立面図 |

| | |
|------|---------------------------|
| 型式 | 75MS1(S)H.6連棟_2階内階段(2.01) |
| 設計番号 | 設計番号+エリアコード |

| | |
|--------|------|
| お客様確認欄 | 図面番号 |
| 年月日 | A-00 |