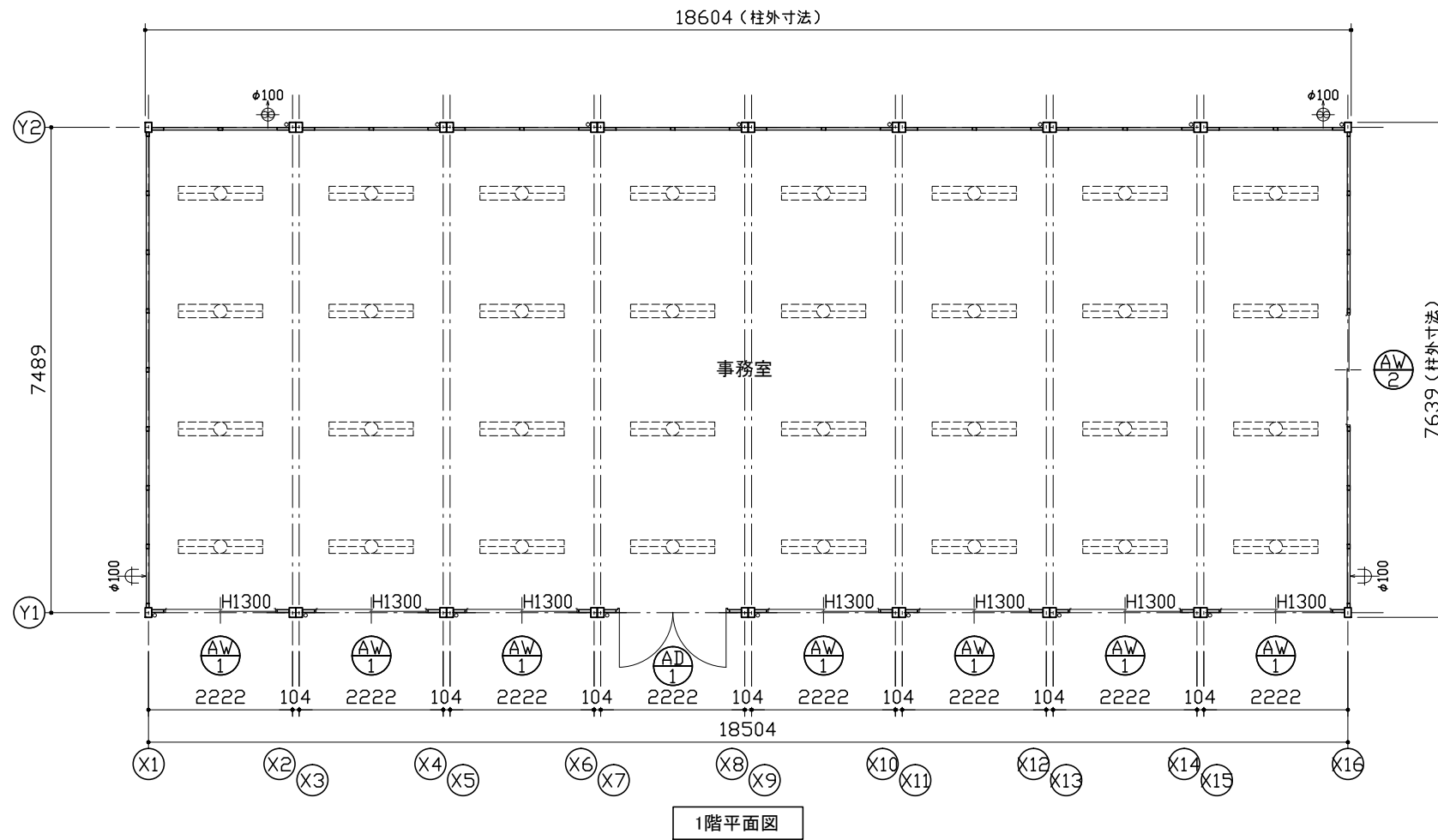


**MOBILE SPACE** by 三協フロンテア

承認	作図	縮尺	日付	工事名称	型式	お客様確認欄	図面番号
-	-	1:100 (A3)	17/--/--	〇〇事務所新築工事	75MS1(S)_8連棟_平屋建て(2.01)	年月日	A-00
				立面図	設計番号 設計番号+エリアコード		



仕 様		
構造	鉄骨造	
屋根	仕上: ガルバリウム鋼板葺き	τ=0.5 NM-8697
	断熱材: フェノールフォーム	τ=20
外部建具	アルミサッシ	
庇	なし	
床	下地: 硬質木片セメント板	τ=18 HI2建設省告示1401号
	断熱材: スチレンフォーム	τ=40
	仕上: タイルカーペット	τ=7
外壁 (複合パネル)	外部仕上: カラー鋼板	τ=0.27 NM-8697
	断熱材: フェノールフォーム	τ=40
	内部仕上: カラー鋼板	τ=0.27 NM-8697
天井	下地: LVL	□22×35
	仕上: 火山性ガラス質複層板+化粧シート	
シックハウス対策	<ul style="list-style-type: none"> <li>・壁・床・天井・建具仕上りに用いる建築材料はすべてF☆☆☆☆、または規制対象外の材料を使用する</li> <li>・天井裏などへの措置については、天井裏・床裏・壁・収納に用いる建築材料はF☆☆☆☆以上を使用する</li> </ul>	

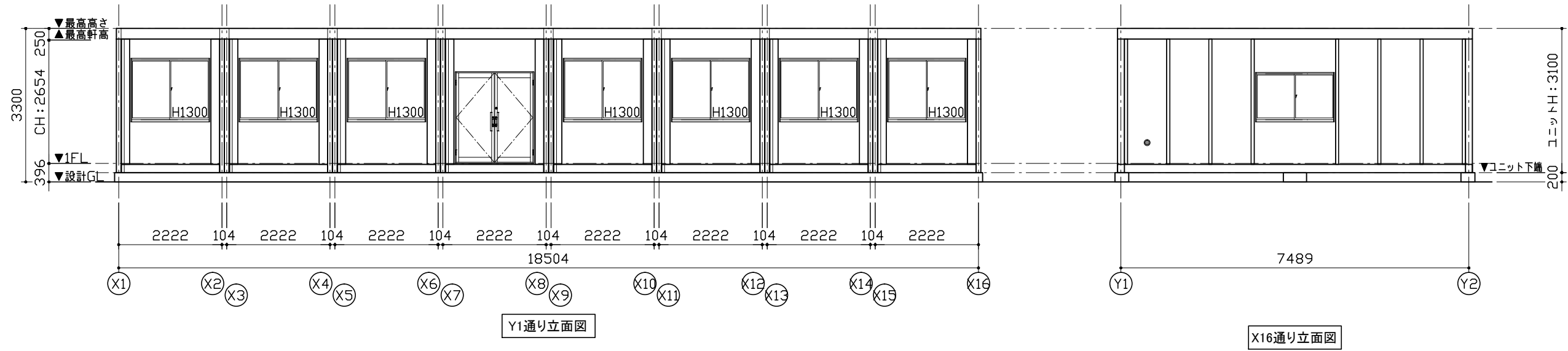
凡 例	
記号	名称
	LEDベースライト4000lm(埋込)
	φ100換気扇
	φ100給気口

AW-1 引違窓 (H1300) H用	AW-2 引違窓 (H1000) H用
材質: アルミ 錠種: クレセント錠 ガラス: 透明τ=3 備考: -	材質: アルミ 錠種: クレセント錠 ガラス: 透明τ=3 備考: -
AD-1 両開きドア H用	
材質: アルミ 錠種: シリンダー錠 ガラス: 透明τ=5 備考: バーハンドル、ドアクローザー(右のみ)	

面 積 表		
建築面積	7,489×18,504	138.57 m <sup>2</sup>
延床面積	7,489×18,504	138.57 m <sup>2</sup>

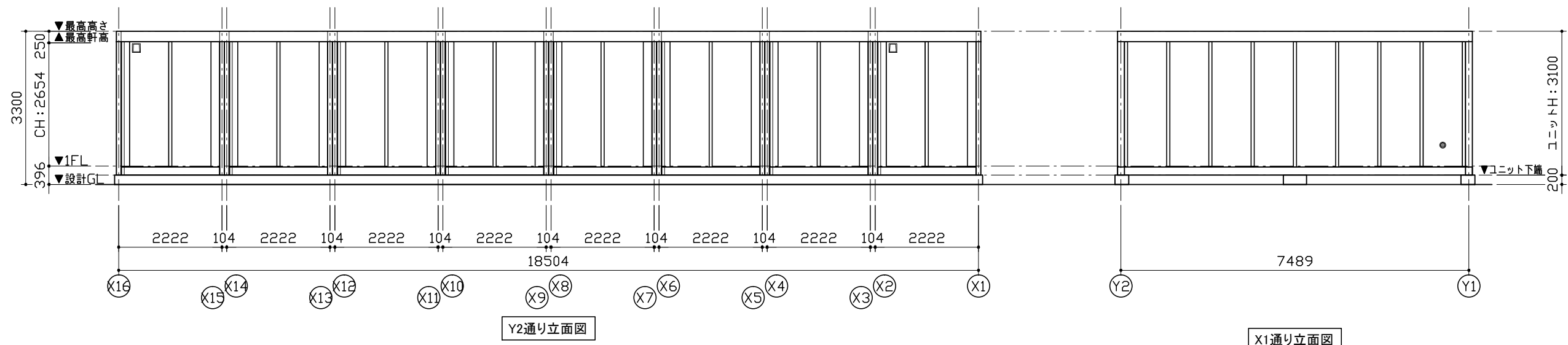
**MOBILE SPACE** by 三協フロンテア

承認	作図	縮尺	日付	工事名称	型式	お客様確認欄	図面番号
-	-	1:100 (A3)	17/--/--	〇〇事務所新築工事	75MS1(S)H.8連棟_平屋建て(2.01)		A-00
				図面名称 平面図・仕様表	設計番号 設計番号+エリアコード		年 月 日



Y1通り立面図

X16通り立面図



Y2通り立面図

X1通り立面図

**MOBILE SPACE** by 三協フロンテア

承認	作図	縮尺	日付
-	-	1:100 (A3)	17/--/--

工事名称	〇〇事務所新築工事
図面名称	立面図

型式	75MS1(S)H.8連棟_平屋建て(2.01)
設計番号	設計番号+エリアコード

お客様確認欄	図面番号
年月日	A-00