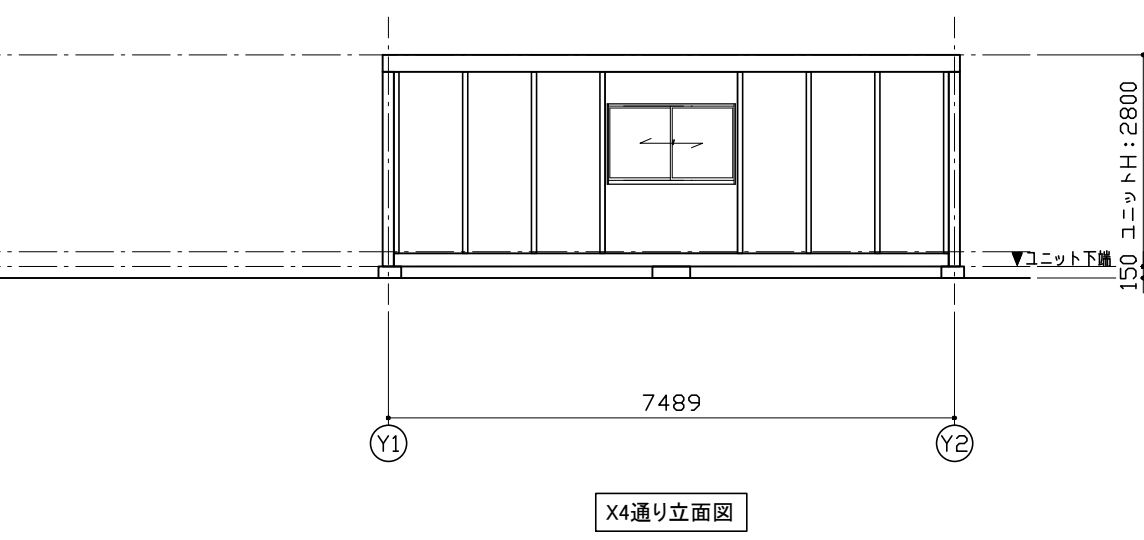


7639 (柱外寸法)

H1300

1階平面図

Y1通り立面図



X4通り立面図

| 仕 様 | | |
|---------------|-------------------------------------------------------------------------------------------------------------------------------------------------------------|---------------|
| 構造 | 鉄骨造 | |
| 屋根 | 仕上: ガルバリウム鋼板葺き t=0.5 | NM-8697 |
| | 断熱材: フェノールフォーム t=20 | |
| 外部建具 | アルミサッシ | |
| 庇 | なし | |
| 床 | 下地: 硬質木片セメント板 t=18 | H12建設省告示1401号 |
| | 断熱材: スチレンフォーム t=40 | |
| | 仕上: タイルカーベット t=7 | |
| 外壁 (複合パネル) | 外部仕上: カラー鋼板 t=0.27 | NM-8697 |
| | 断熱材: フェノールフォーム t=40 | |
| | 内部仕上: カラー鋼板 t=0.27 | NM-8697 |
| 天井 | 下地: LVL □22×35 | |
| | 仕上: 火山性ガラス質複層板+化粧シート | |
| シックハウス対策 | <ul style="list-style-type: none"> ・壁・床・天井・建具仕上げに用いる建築材料はすべてF☆☆☆☆、または規制対象外の材料を使用する ・天井裏などへの措置については、天井裏・床裏・壁・収納に用いる建築材料はF☆☆☆☆以上を使用する | |

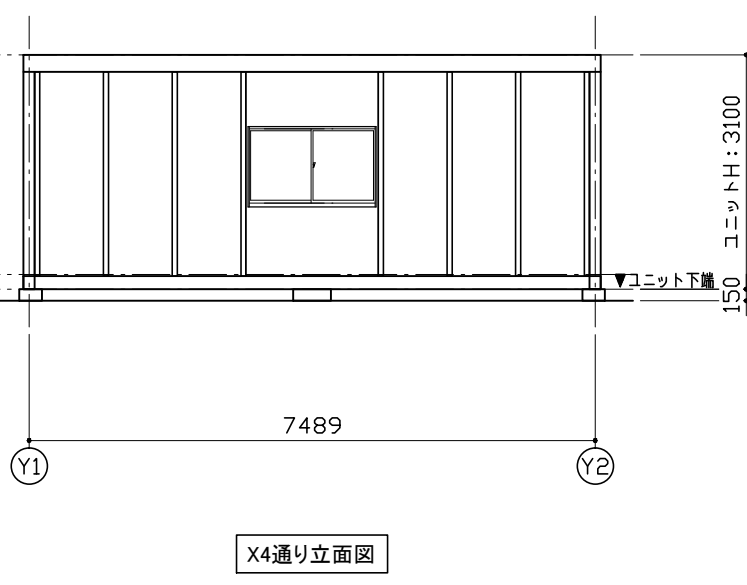
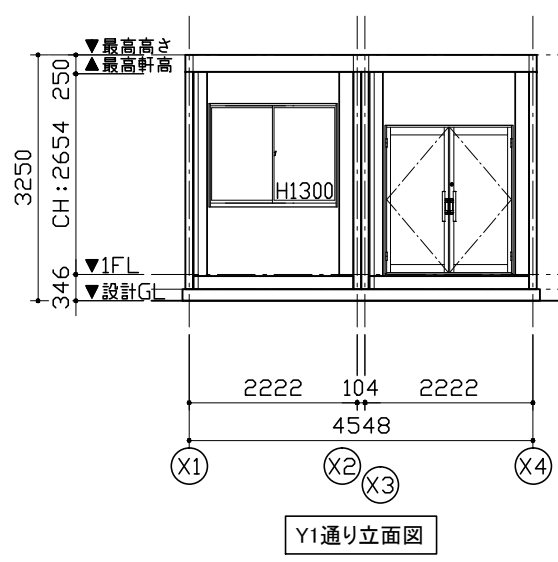
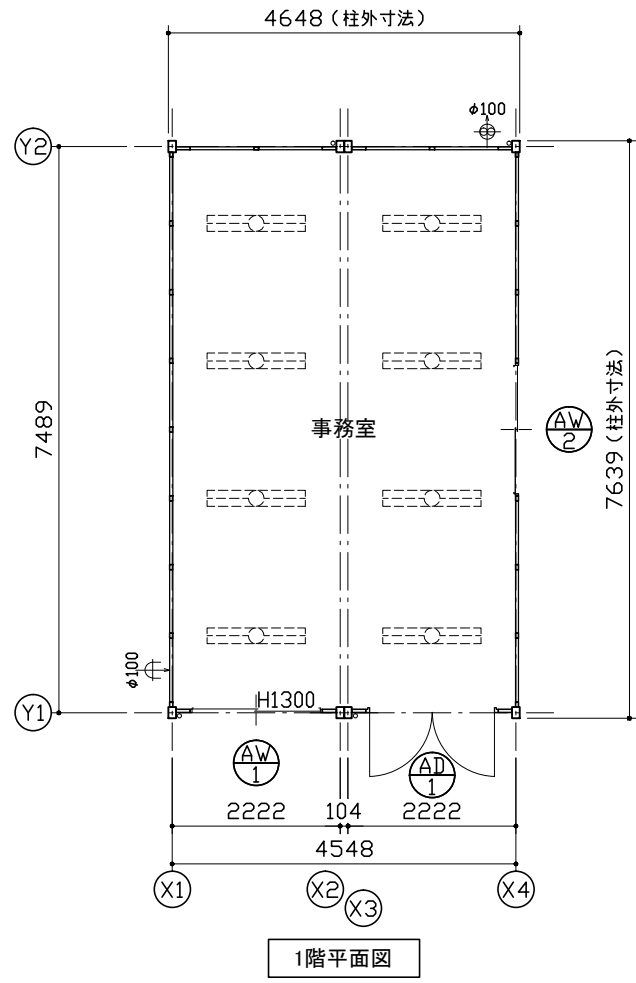
| 凡 例 | |
|-----|---------------------|
| 記号 | 名称 |
| | LEDベースライト4000lm(埋込) |
| | φ100換気扇 |
| | φ100給気口 |

| AW-1 引違窓 (H1300) S用 | AW-2 引違窓 (H1000) S用 |
|-------------------------------------------------------------|-------------------------------------------|
| | |
| 材質: アルミ 錠種: クレセント錠 ガラス: 透明t=3 備考: - | 材質: アルミ 錠種: クレセント錠 ガラス: 透明t=3 備考: - |
| AD-1 両開きドア S用 | |
| | |
| 材質: アルミ 錠種: シリンダー錠 ガラス: 透明t=5 備考: バーハンドル、ドアクローザー(右のみ) | |

| 面 積 表 | | |
|-------|-------------|--------|
| 建築面積 | 7,489×4,548 | 34.05㎡ |
| 延床面積 | 7,489×4,548 | 34.05㎡ |

MOBILE SPACE by 三協フロンテア

| | | | | | | | |
|----|----|------------|----------|-------------|-------------------------|--------|------|
| 承認 | 作図 | 縮尺 | 日付 | 工事名称 | 型式 | お客様確認欄 | 図面番号 |
| - | - | 1:100 (A3) | 17/--/-- | 〇〇事務所新築工事 | 75MS1(S).2連棟_平屋建て(2.01) | | A-00 |
| | | | | 図面名称 | 設計番号 | 年月日 | |
| | | | | 平面図・立面図・仕様表 | 設計番号+エリアコード | | |



| 仕 様 | | |
|---------------|-------------------------------------------------------------------------------------------------------------------------------------------------------------|---------------|
| 構造 | 鉄骨造 | |
| 屋根 | 仕上: ガルバリウム鋼板葺き $t=0.5$ | NM-8697 |
| | 断熱材: フェノールフォーム $t=20$ | |
| 外部建具 | アルミサッシ | |
| 庇 | なし | |
| 床 | 下地: 硬質木片セメント板 $t=18$ | H12建設省告示1401号 |
| | 断熱材: スチレンフォーム $t=40$ | |
| | 仕上: タイルカーベット $t=7$ | |
| 外壁 (複合パネル) | 外部仕上: カラー鋼板 $t=0.27$ | NM-8697 |
| | 断熱材: フェノールフォーム $t=40$ | |
| | 内部仕上: カラー鋼板 $t=0.27$ | NM-8697 |
| 天井 | 下地: LVL $\square 22 \times 35$ | |
| | 仕上: 火山性ガラス質複層板+化粧シート | |
| シックハウス対策 | <ul style="list-style-type: none"> ・壁・床・天井・建具仕上げに用いる建築材料はすべてF☆☆☆☆、または規制対象外の材料を使用する ・天井裏などへの措置については、天井裏・床裏・壁・収納に用いる建築材料はF☆☆☆☆以上を使用する | |

| 凡 例 | |
|-----|---------------------|
| 記号 | 名称 |
| | LEDベースライト4000lm(埋込) |
| | $\phi 100$ 換気扇 |
| | $\phi 100$ 給気口 |

| AW-1 引違窓 (H1300) H用 | AW-2 引違窓 (H1000) H用 |
|----------------------------------------------------------------|----------------------------------------------|
| | |
| 材質: アルミ 錠種: クレセント錠 ガラス: 透明 $t=3$ 備考: - | 材質: アルミ 錠種: クレセント錠 ガラス: 透明 $t=3$ 備考: - |
| AD-1 両開きドア H用 | |
| | |
| 材質: アルミ 錠種: シリンダー錠 ガラス: 透明 $t=5$ 備考: バーハンドル、ドアクローザー(右のみ) | |

| 面 積 表 | | |
|-------|-------------|--------|
| 建築面積 | 7,489×4,548 | 34.05㎡ |
| 延床面積 | 7,489×4,548 | 34.05㎡ |