

| 仕 様           |   |               |
|---------------|---|---------------|
| 構造            | 鉄骨造   |               |
| 屋根            | 仕上: ガルバリウム鋼板葺き $t=0.5$  | NM-8697       |
|               | 断熱材: フェノールフォーム $t=20$   |               |
| 外部建具          | アルミサッシ  |               |
| 庇             | なし  |               |
| 床             | 下地: 硬質木片セメント板 $t=18$  | H12建設省告示1401号 |
|               | 断熱材: スチレンフォーム $t=40$  |               |
|               | 仕上: タイルカーベット $t=7$  |               |
| 外壁<br>(複合パネル) | 外部仕上: カラー鋼板 $t=0.27$  | NM-8697       |
|               | 断熱材: フェノールフォーム $t=40$   |               |
|               | 内部仕上: カラー鋼板 $t=0.27$  | NM-8697       |
| 天井            | 下地: LVL $\square 22 \times 35$  |               |
|               | 仕上: 火山性ガラス質複層板+化粧シート  |               |
| シックハウス対策      | <ul style="list-style-type: none"> <li>・壁・床・天井・建具仕上げに用いる建築材料はすべてF☆☆☆☆、または規制対象外の材料を使用する</li> <li>・天井裏などへの措置については、天井裏・床裏・壁・収納に用いる建築材料はF☆☆☆☆以上を使用する</li> </ul> |               |

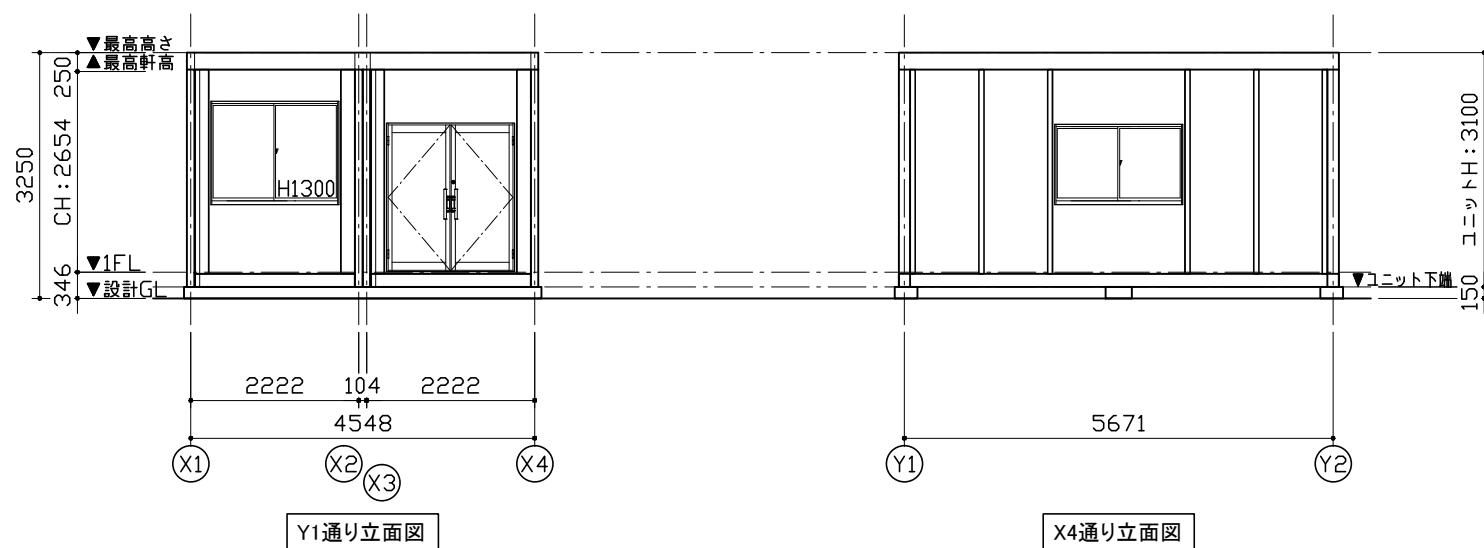
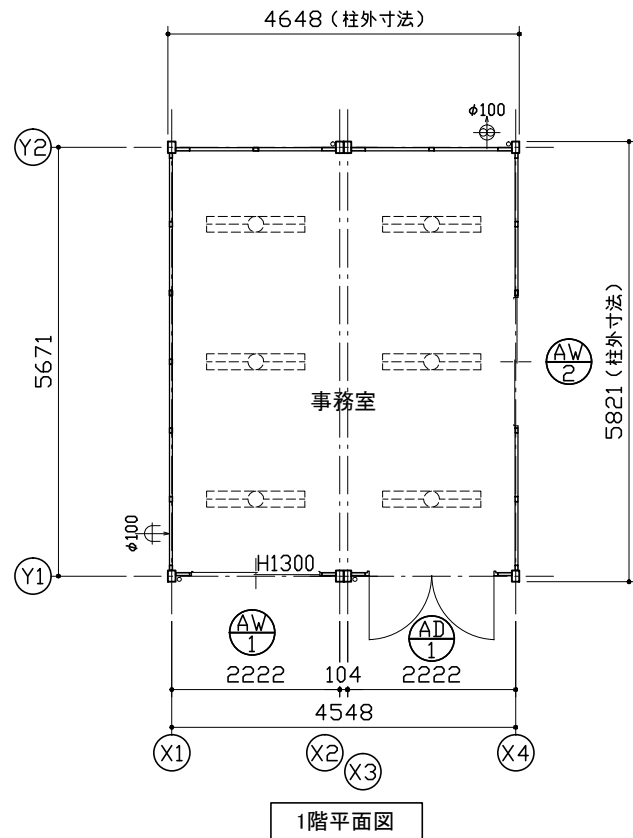
| 凡 例 |                     |
|-----|---------------------|
| 記号  | 名称                  |
|     | LEDベースライト4000lm(埋込) |
|     | phi 100換気扇          |
|     | phi 100給気口          |

| AW-1 引違窓 (H1300) S用  | AW-2 引違窓 (H1000) S用                          |
|--|--|
|  |  |
| 材質: アルミ 錠種: クレセント錠<br>ガラス: 透明 $t=3$<br>備考: -                   | 材質: アルミ 錠種: クレセント錠<br>ガラス: 透明 $t=3$<br>備考: - |
| AD-1 両開きドア S用  |  |
|  |  |
| 材質: アルミ 錠種: シリンダー錠<br>ガラス: 透明 $t=5$<br>備考: バーハンドル、ドアクローザー(右のみ) |  |

| 面 積 表 |             |        |
|-------|-------------|--------|
| 建築面積  | 5.671×4.548 | 25.79㎡ |
| 延床面積  | 5.671×4.548 | 25.79㎡ |

**MOBILE SPACE** by 三協フロンテア

|    |    |            |          |                     |                         |        |      |
|----|----|------------|----------|---------------------|-------------------------|--------|------|
| 承認 | 作図 | 縮尺         | 日付       | 工事名称                | 型式                      | お客様確認欄 | 図面番号 |
| -  | -  | 1:100 (A3) | 17/--/-- | 〇〇事務所新築工事           | 57MS1(S).2連棟_平屋建て(2.01) | 年月日    | A-00 |
|    |    |            |          | 図面名称<br>平面図・立面図・仕様表 | 設計番号<br>設計番号+エリアコード     |        |      |



| 仕 様           |   |                    |
|---------------|---|--------------------|
| 構造            | 鉄骨造   |                    |
| 屋根            | 仕上：ガルバリウム鋼板葺き   | t=0.5 NM-8697      |
|               | 断熱材：フェノールフォーム   | t=20               |
| 外部建具          | アルミサッシ  |                    |
| 庇             | なし  |                    |
| 床             | 下地：硬質木片セメント板  | t=18 HI2建設省告示1401号 |
|               | 断熱材：スチレンフォーム  | t=40               |
|               | 仕上：タイルカーペット   | t=7                |
| 外壁<br>(複合パネル) | 外部仕上：カラー鋼板  | t=0.27 NM-8697     |
|               | 断熱材：フェノールフォーム   | t=40               |
|               | 内部仕上：カラー鋼板  | t=0.27 NM-8697     |
| 天井            | 下地：LVL  | □22×35             |
|               | 仕上：火山性ガラス質複層板+化粧シート   |                    |
| シックハウス対策      | <ul style="list-style-type: none"> <li>壁・床・天井・建具仕上げに用いる建築材料はすべてF☆☆☆☆、または規制対象外の材料を使用する</li> <li>天井裏などへの措置については、天井裏・床裏・壁・収納に用いる建築材料はF☆☆☆☆以上を使用する</li> </ul> |                    |

| 凡 例 |                     |
|-----|---------------------|
| 記号  | 名称                  |
|     | LEDベースライト4000lm(埋込) |
|     | φ100換気扇             |
|     | φ100給気口             |

| AW-1 引違窓 (H1300) H用                                     | AW-2 引違窓 (H1000) H用                   |
|---|---------------------------------------|
|   |                                       |
| 材質：アルミ 錠種：クレセント錠<br>ガラス：透明t=3<br>備考：-                   | 材質：アルミ 錠種：クレセント錠<br>ガラス：透明t=3<br>備考：- |
| AD-1 両開きドア H用   |                                       |
|   |                                       |
| 材質：アルミ 錠種：シリンダー錠<br>ガラス：透明t=5<br>備考：バーハンドル、ドアクローザー(右のみ) |                                       |

| 面 積 表 |             |        |
|-------|-------------|--------|
| 建築面積  | 5.671×4.548 | 25.79㎡ |
| 延床面積  | 5.671×4.548 | 25.79㎡ |

**MOBILE SPACE** by 三協フロンテア

|    |    |            |          |             |                          |        |      |
|----|----|------------|----------|-------------|--------------------------|--------|------|
| 承認 | 作図 | 縮尺         | 日付       | 工事名称        | 型式                       | お客様確認欄 | 図面番号 |
| -  | -  | 1:100 (A3) | 17/--/-- | 〇〇事務所新築工事   | 57MS1(S)H.2連棟_平屋建て(2.01) |        | A-00 |
|    |    |            |          | 図面名称        | 設計番号                     | 年月日    |      |
|    |    |            |          | 平面図・立面図・仕様表 | 設計番号+エリアコード              |        |      |