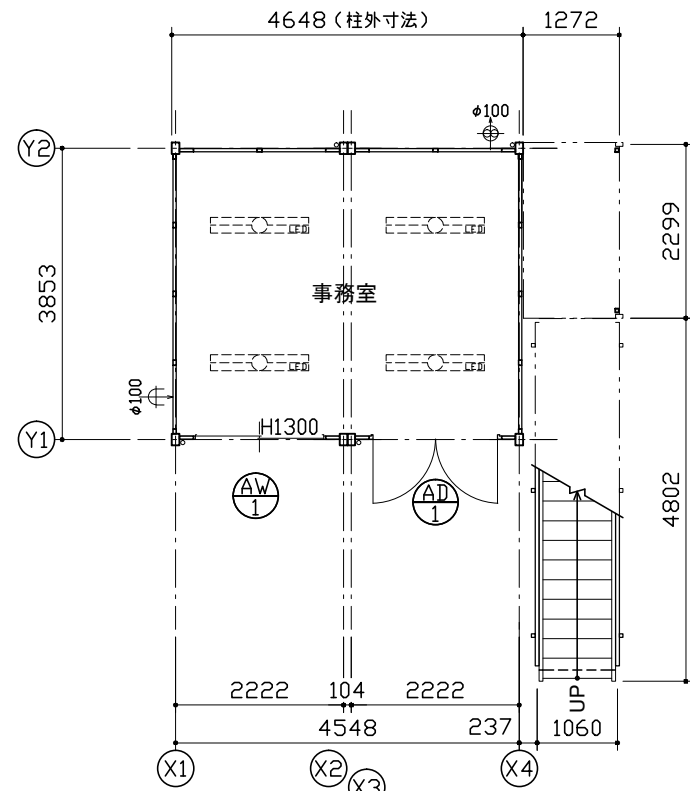


仕 様		
構造	鉄骨造	
屋根	仕上: ガルバリウム鋼板葺き 厚=0.5	NM-8697
	断熱材: フェノールフォーム 厚=20	
外部建具	アルミサッシ	
庇	なし	
床	下地: 硬質木片セメント板 厚=18	H12建設省告示1401号
	断熱材: スチレンフォーム 厚=40	
	仕上: タイルカーベット 厚=7	
外壁 (複合パネル)	外部仕上: カラー鋼板 厚=0.27	NM-8697
	断熱材: フェノールフォーム 厚=40	
	内部仕上: カラー鋼板 厚=0.27	NM-8697
天井	下地: LVL □22×35	
	仕上: 火山性ガラス質複層板+化粧シート	
シックハウス対策	<ul style="list-style-type: none"> <li>・壁・床・天井・建具仕上りに用いる建築材料はすべてF☆☆☆☆、または規制対象外の材料を使用する</li> <li>・天井裏などへの措置については、天井裏・床裏・壁・収納に用いる建築材料はF☆☆☆☆以上を使用する</li> </ul>	

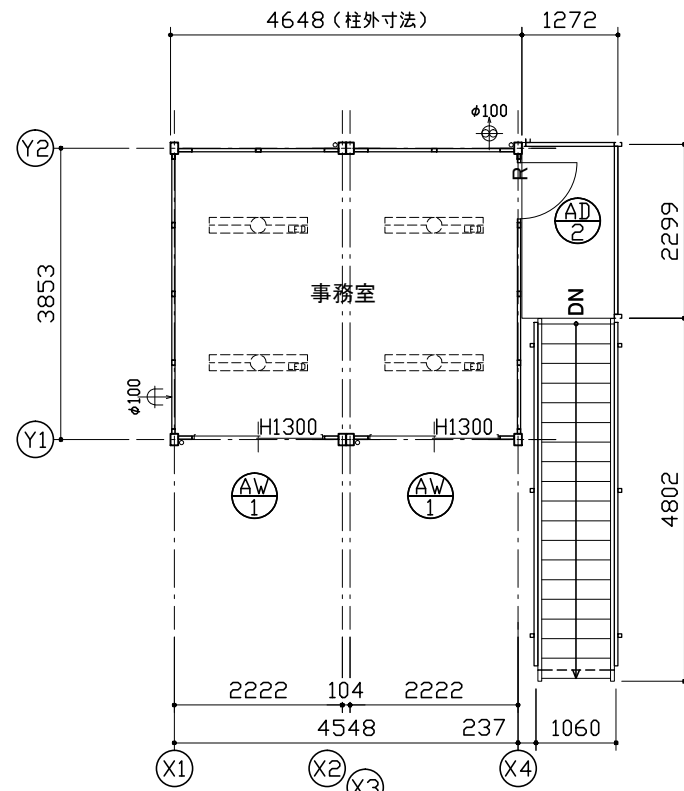
凡 例	
記号	名称
	LEDベースライト4000lm(埋込)
	φ100換気扇
	φ100給気口

AD-1 両開きドア S用	AD-2 片開きフラッシュドア S用
※外観図、本図をR勝手とする。	
材質: アルミ 錠種: シリンダー錠 ガラス: 透明7=5 備考: バーハンドル、ドアクローザー(右のみ)	材質: アルミ 錠種: シリンダー錠 障子: ペーパーハニカム構造、カラー鋼板仕上 備考: レバーハンドル
AW-1 引違窓 (H1300) S用	
材質: アルミ 錠種: クレセント錠 ガラス: 透明7=3 備考: -	

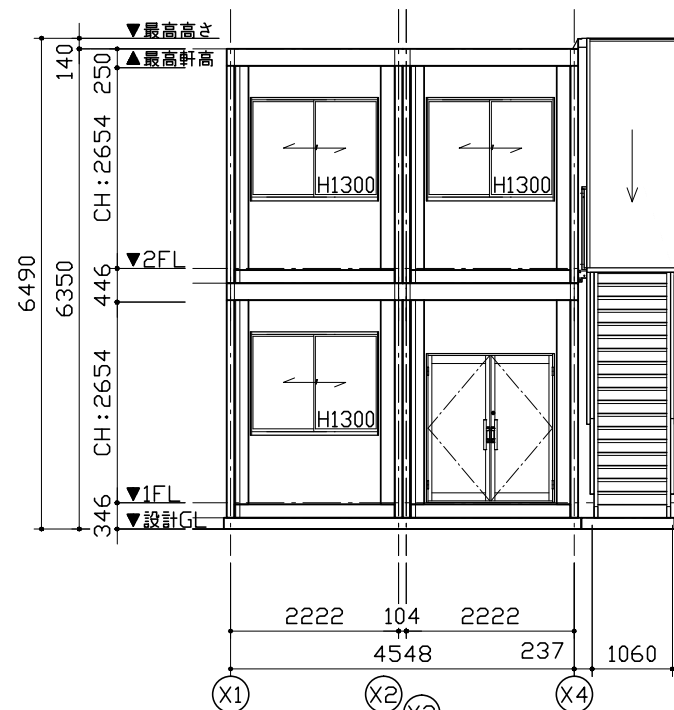
面 積 表		
建築面積	3,853×4,548 +2,299×1,322 +3,530×1,060	24.30㎡
1階床面積	3,853×4,548	17.52㎡
2階床面積	3,853×4,548	17.52㎡
延床面積		35.04㎡



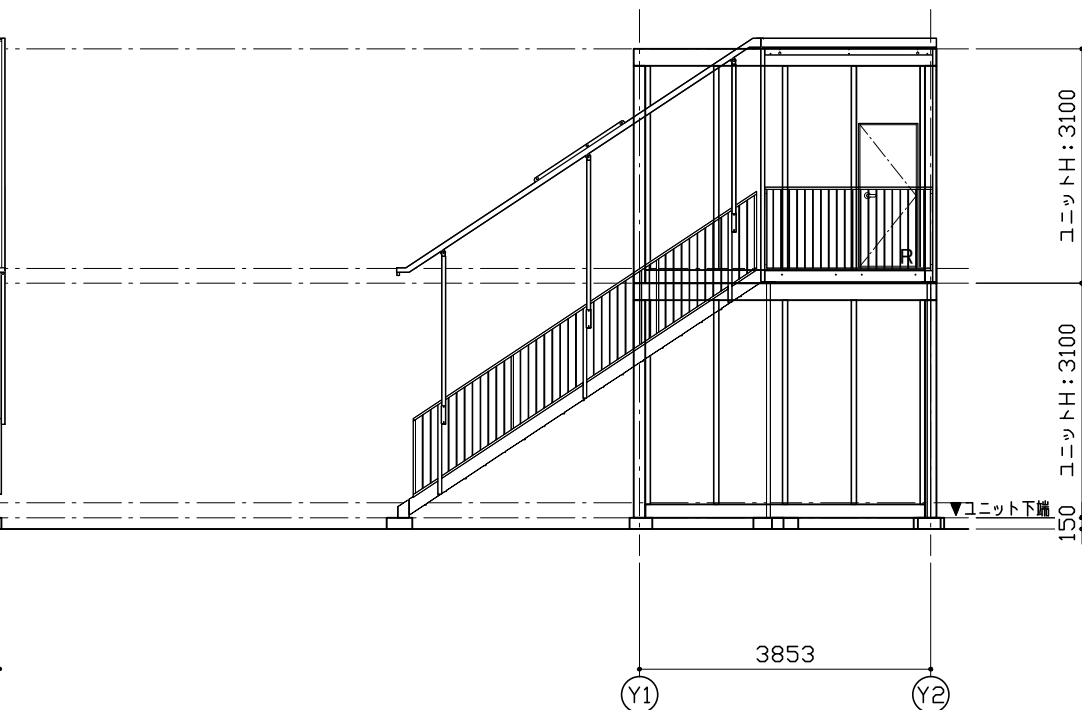
1階平面図



2階平面図



Y1通り立面図



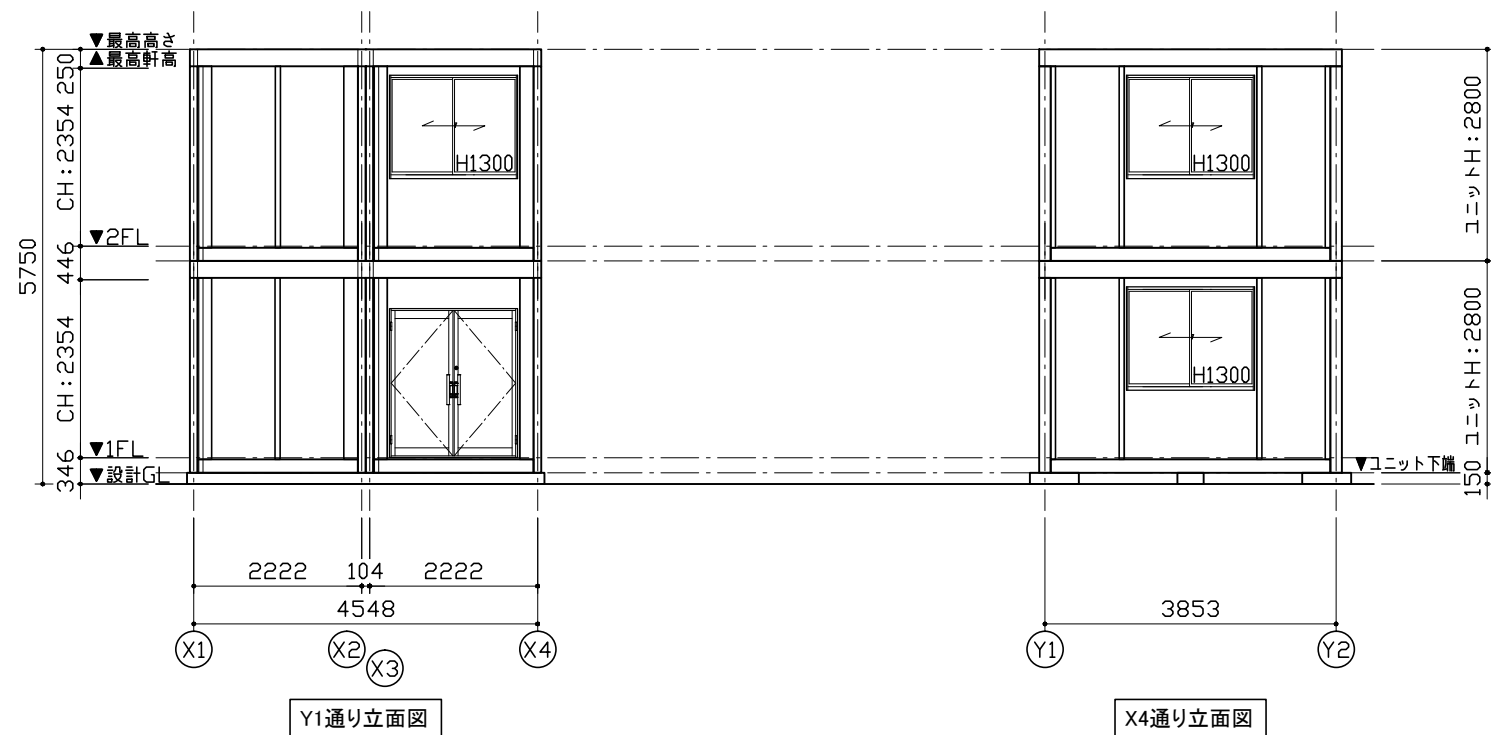
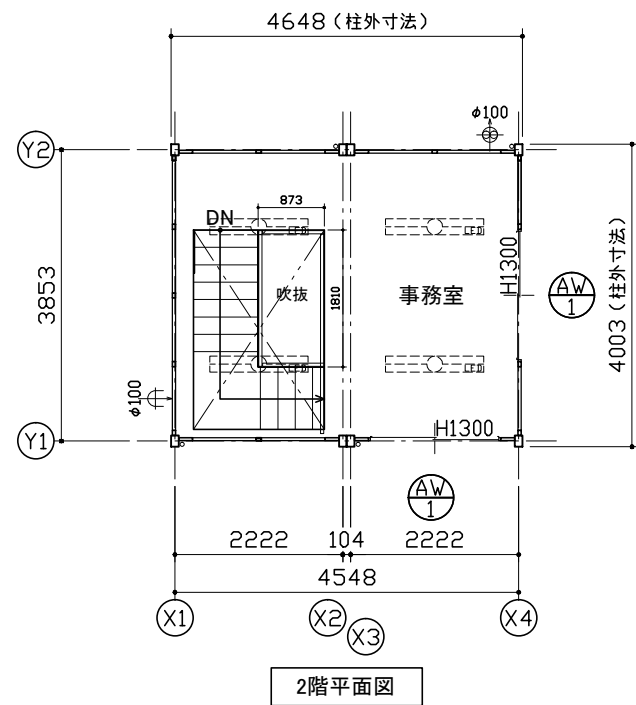
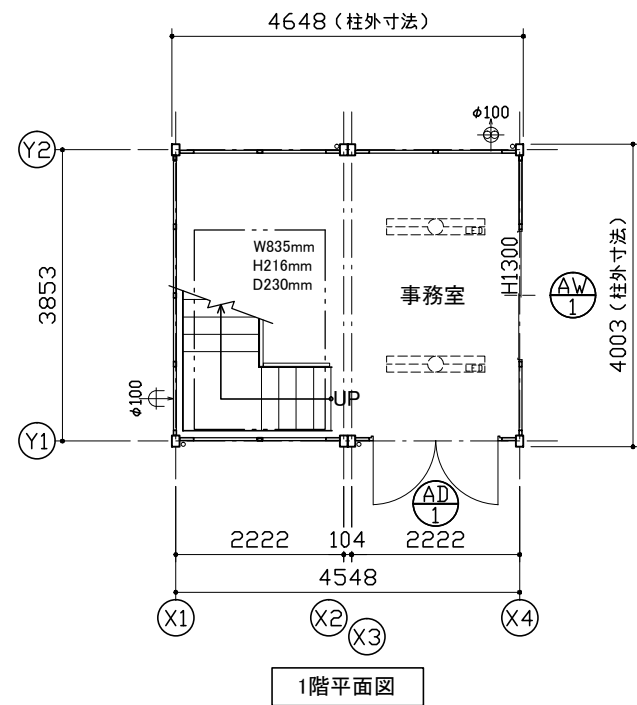
X4通り立面図

仕様		
構造	鉄骨造	
屋根	仕上: ガルバリウム鋼板葺き $t=0.5$	NM-8697
	断熱材: フェノールフォーム $t=20$	
外部建具	アルミサッシ	
庇	なし	
床	下地: 硬質木片セメント板 $t=18$	H12建設省告示1401号
	断熱材: スチレンフォーム $t=40$	
	仕上: タイルカーペット $t=7$	
外壁 (複合パネル)	外部仕上: カラー鋼板 $t=0.27$	NM-8697
	断熱材: フェノールフォーム $t=40$	
	内部仕上: カラー鋼板 $t=0.27$	NM-8697
天井	下地: LVL $\square 22 \times 35$	
	仕上: 火山性ガラス質複層板+化粧シート	
シックハウス対策	<ul style="list-style-type: none"> <li>壁・床・天井・建具仕上りに用いる建築材料はすべてF☆☆☆☆、または規制対象外の材料を使用する</li> <li>天井裏などへの措置については、天井裏・床裏・壁・収納に用いる建築材料はF☆☆☆☆以上を使用する</li> </ul>	

凡例	
記号	名称
	LEDベースライト4000lm(埋込)
	$\phi 100$ 換気扇
	$\phi 100$ 給気口

AD-1 両開きドア H用	AD-1 片開きフラッシュドア H用
*外観図、本図を尺勝手とする。	
材質: アルミ 錠種: シリンダー錠 ガラス: 透明 $t=5$ 備考: バーハンドル、ドアクローザー(右のみ)	材質: アルミ 錠種: シリンダー錠 障子: ペーパーハニカム構造、カラー調板仕上 備考: レバーハンドル
AW-1 引違窓 (H1300) H用	
材質: アルミ 錠種: クレセント錠 ガラス: 透明 $t=3$ 備考: -	

面積表		
建築面積	$3.853 \times 4.548$ $+ 2.299 \times 1.322$ $+ 3.530 \times 1.060$	24.30 m <sup>2</sup>
1階床面積	$3.853 \times 4.548$	17.52 m <sup>2</sup>
2階床面積	$3.853 \times 4.548$	17.52 m <sup>2</sup>
延床面積		35.04 m <sup>2</sup>



仕 様		
構造	鉄骨造	
屋根	仕上: ガルバリウム鋼板葺き	τ=0.5 NM-8697
	断熱材: フェノールフォーム	τ=20
外部建具	アルミサッシ	
庇	なし	
床	下地: 硬質木片セメント板	τ=18 HI2建設省告示1401号
	断熱材: スチレンフォーム	τ=40
	仕上: タイルカーペット	τ=7
外壁 (複合パネル)	外部仕上: カラー鋼板	τ=0.27 NM-8697
	断熱材: フェノールフォーム	τ=40
	内部仕上: カラー鋼板	τ=0.27 NM-8697
天井	下地: LVL	□22×35
	仕上: 火山性ガラス質複層板+化粧シート	
シックハウス対策	<ul style="list-style-type: none"> <li>・壁・床・天井・建具仕上げに用いる建築材料はすべてF☆☆☆☆、または規制対象外の材料を使用する</li> <li>・天井裏などへの措置については、天井裏・床裏・壁・収納に用いる建築材料はF☆☆☆☆以上を使用する</li> </ul>	

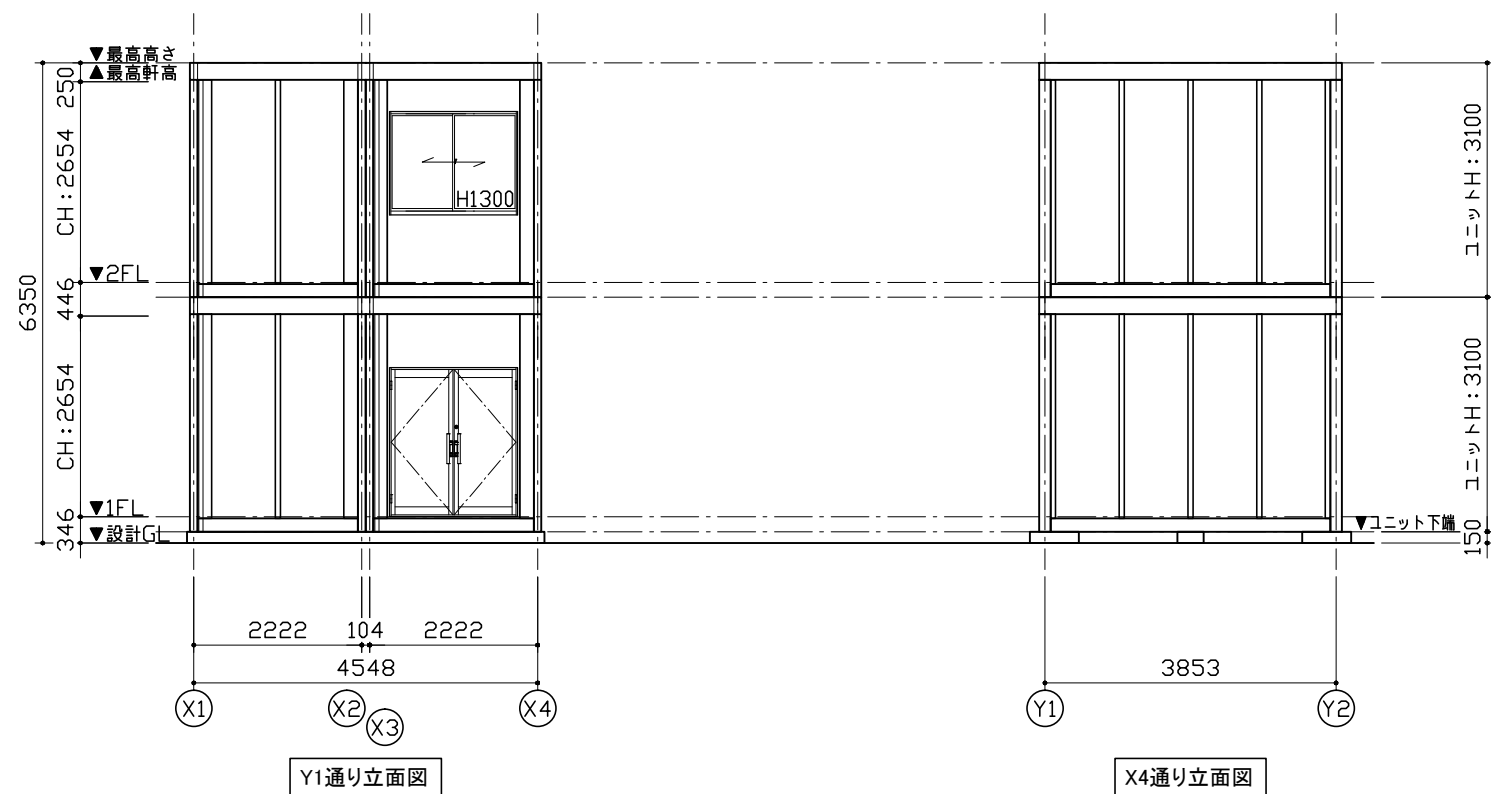
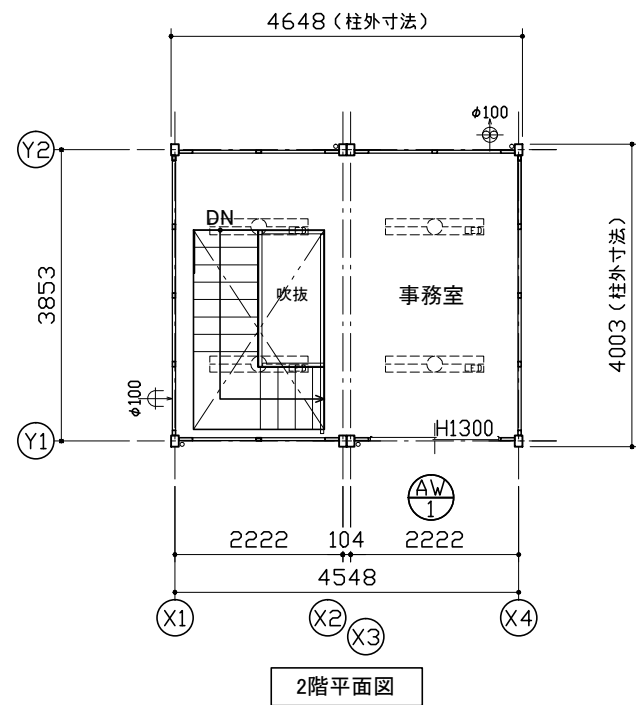
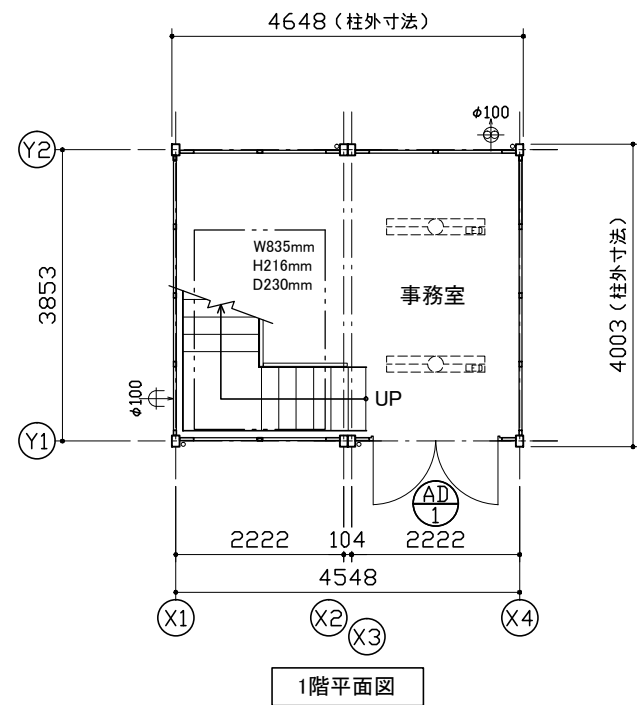
凡 例	
記号	名称
	LEDベースライト4000lm(埋込)
	φ100換気扇
	φ100給気口

AW-1 引違窓 (H1300) S用	AD-1 両開きドア S用
材質: アルミ ガラス: 透明τ=3 備考: -	材質: アルミ ガラス: 透明τ=5 備考: バーハンドル、ドアクローザー(右のみ)

面 積 表		
1階床面積	3,853×4,548	17.52 m <sup>2</sup>
2階床面積	3,853×4,548-1,810×0,873	15.94 m <sup>2</sup>
延床面積		33.46 m <sup>2</sup>

**MOBILE SPACE** by 三協フロンテア

承認	作図	縮尺	日付	工事名称	型式	お客様確認欄	図面番号
-	-	1:100 (A3)	17/--/--	〇〇事務所新築工事	39MS1(S).2連棟.2階内階段(2.01)		A-00
				図面名称 平面図・立面図・仕様表	設計番号 設計番号+エリアコード		年 月 日



仕 様		
構造	鉄骨造	
屋根	仕上：ガルバリウム鋼板葺き ㊦=0.5	NM-8697
	断熱材：フェノールフォーム ㊦=20	
外部建具	アルミサッシ	
庇	なし	
床	下地：硬質木片セメント板 ㊦=18	H12建設省告示1401号
	断熱材：スチレンフォーム ㊦=40	
	仕上：タイルカーペット ㊦=7	
外壁 (複合パネル)	外部仕上：カラー鋼板 ㊦=0.27	NM-8697
	断熱材：フェノールフォーム ㊦=40	
	内部仕上：カラー鋼板 ㊦=0.27	NM-8697
天井	下地：LVL □22×35	
	仕上：火山性ガラス質複層板+化粧シート	
シックハウス対策	<ul style="list-style-type: none"> <li>・壁・床・天井・建具仕上げに用いる建築材料はすべてF☆☆☆☆、または規制対象外の材料を使用する</li> <li>・天井裏などへの措置については、天井裏・床裏・壁・収納に用いる建築材料はF☆☆☆☆以上を使用する</li> </ul>	

凡 例	
記号	名称
⏏	LEDベースライト4000lm(埋込)
⊕φ100	φ100換気扇
⊕φ100	φ100給気口

AD-1 両開きドア H用	AW-1 引違窓(H1300) H用
材質：アルミ 錠種：シリンダー錠	材質：アルミ 錠種：クレセント錠
ガラス：透明㊦=5	ガラス：透明㊦=3
備考：バーハンドル、ドアローザー(右のみ)	備考：-

面 積 表		
1階床面積	3,853×4,548	17.52 m <sup>2</sup>
2階床面積	3,853×4,548-1,810×0,873	15.94 m <sup>2</sup>
延床面積		33.46 m <sup>2</sup>

**MOBILE SPACE** by 三協フロンテア

承認	作図	縮尺	日付	工事名称	型式	お客様確認欄	図面番号
-	-	1:100 (A3)	17/--/--	〇〇事務所新築工事	39MS1(S)H.2連棟.2階内階段(2.01)		A-00
				図面名称	設計番号		
				平面図・立面図・仕様表	設計番号+エリアコード		
						年 月 日	