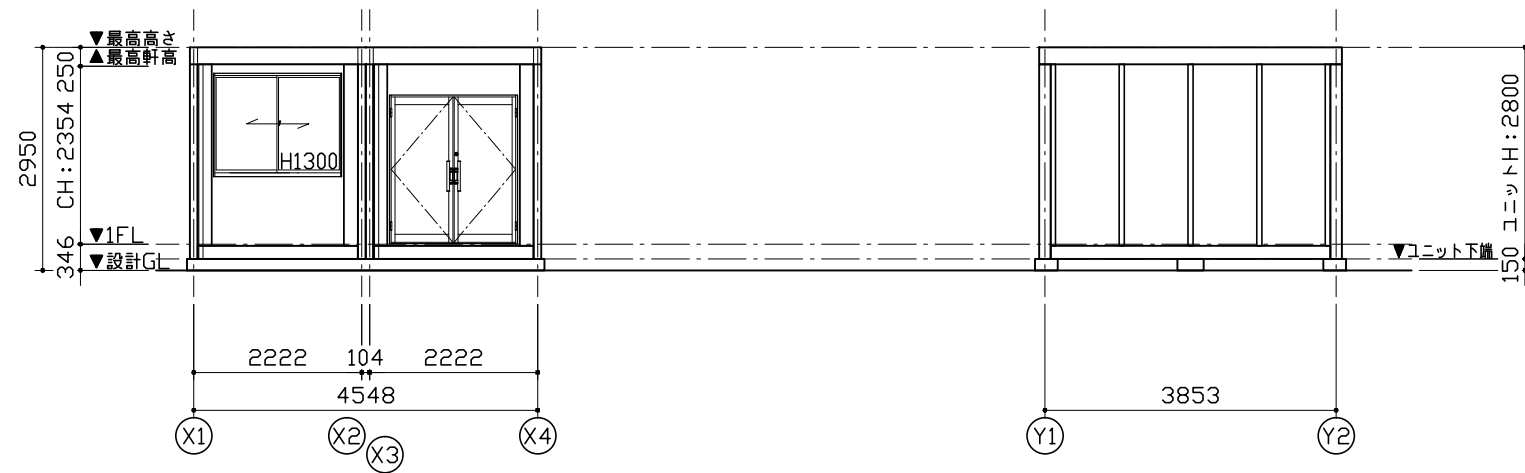


1階平面図



Y1通り立面図

X4通り立面図

仕 様		
構造	鉄骨造	
屋根	仕上: ガルバリウム鋼板葺き	t=0.5 NM-8697
	断熱材: フェノールフォーム	t=20
外部建具	アルミサッシ	
庇	なし	
床	下地: 硬質木片セメント板	t=18 HI2建設省告示1401号
	断熱材: スチレンフォーム	t=40
	仕上: タイルカーベット	t=7
外壁 (複合パネル)	外部仕上: カラー鋼板	t=0.27 NM-8697
	断熱材: フェノールフォーム	t=40
	内部仕上: カラー鋼板	t=0.27 NM-8697
天井	下地: LVL	□22×35
	仕上: 火山性ガラス質複層板+化粧シート	
シックハウス対策	<ul style="list-style-type: none"> ・壁・床・天井・建具仕上げに用いる建築材料はすべてF☆☆☆☆、または規制対象外の材料を使用する ・天井裏などへの措置については、天井裏・床裏・壁・収納に用いる建築材料はF☆☆☆☆以上を使用する 	

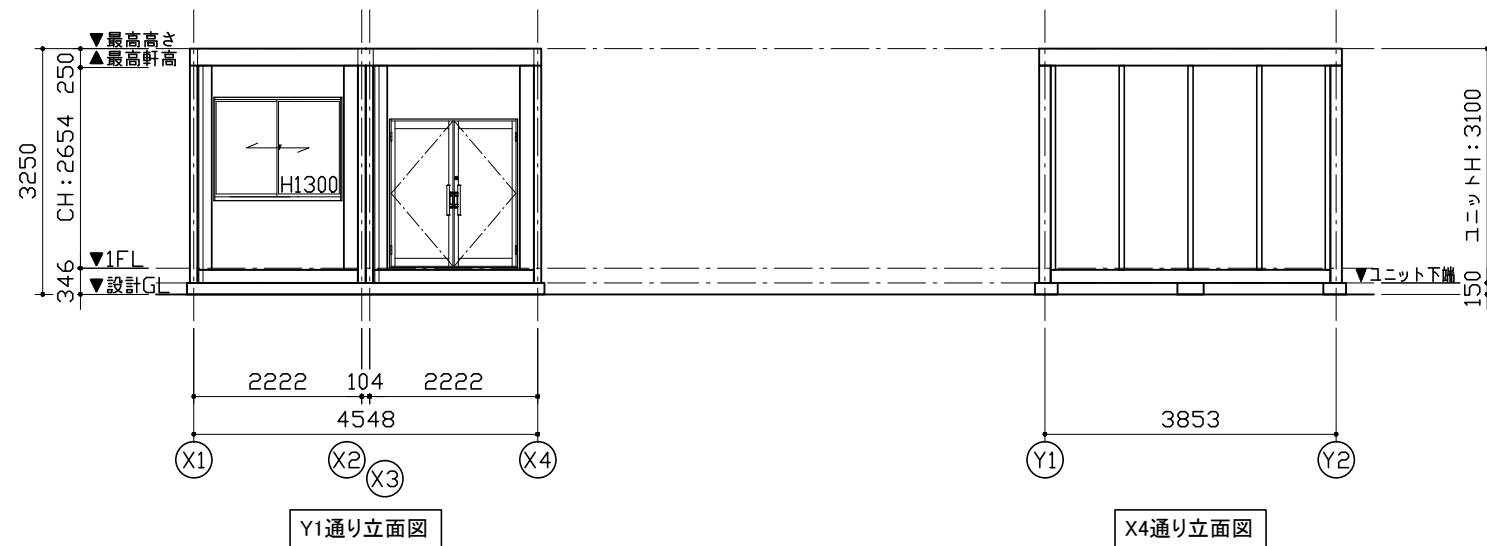
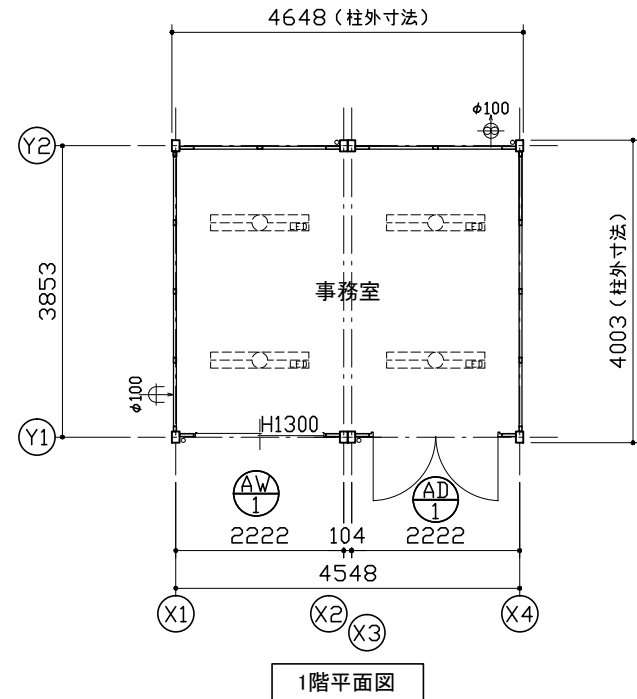
凡 例	
記号	名称
	LEDベースライト4000lm(埋込)
	φ100換気扇
	φ100給気口

AW-1	引違窓(H1300) S用	AD-1	両開きドア S用
材質: アルミ	鏡種: クレセント鏡	材質: アルミ	鏡種: シリンダー鏡
ガラス: 透明t=3		ガラス: 透明t=5	
備考: -		備考: バーハンドル、ドアクローザー(右のみ)	

面 積 表		
建築面積	3.853×4.548	17.52 m ²
延床面積	3.853×4.548	17.52 m ²

MOBILE SPACE by 三協フロンテア

承認	作図	縮尺	日付	工事名称	型式	お客様確認欄	図面番号
-	-	1:100 (A3)	17/--/--	〇〇事務所新築工事	39MS1(S)2連棟_平屋建て(2.01)		A-00
				図面名称	設計番号	年月日	
				平面図・立面図・仕様表	設計番号+エリアコード		



仕 様		
構造	鉄骨造	
屋根	仕上: ガルバリウム鋼板葺き $t=0.5$	NM-8697
	断熱材: フェノールフォーム $t=20$	
外部建具	アルミサッシ	
庇	なし	
床	下地: 硬質木片セメント板 $t=18$	H12建設省告示1401号
	断熱材: スチレンフォーム $t=40$	
	仕上: タイルカーベット $t=7$	
外壁 (複合パネル)	外部仕上: カラー鋼板 $t=0.27$	NM-8697
	断熱材: フェノールフォーム $t=40$	
	内部仕上: カラー鋼板 $t=0.27$	NM-8697
天井	下地: LVL $\square 22 \times 35$	
	仕上: 火山性ガラス質複層板+化粧シート	
シックハウス対策	<ul style="list-style-type: none"> ・壁・床・天井・建具仕上げに用いる建築材料はすべてF☆☆☆☆、または規制対象外の材料を使用する ・天井裏などへの措置については、天井裏・床裏・壁・収納に用いる建築材料はF☆☆☆☆以上を使用する 	

凡 例	
記号	名称
	LEDベースライト4000lm(埋込)
	phi 100換気扇
	phi 100給気口

AD-1 両開きドア H用	AW-1 引違窓(H1300) H用
材質: アルミ 錠種: シリンダー錠	材質: アルミ 錠種: クレセント錠
ガラス: 透明 $t=5$	ガラス: 透明 $t=3$
備考: バーハンドル、ドアクローザー(右のみ)	備考: -

面 積 表		
建築面積	3.853×4.548	17.52 m ²
延床面積	3.853×4.548	17.52 m ²

MOBILE SPACE by 三協フロンテア

承認	作図	縮尺	日付	工事名称	型式	お客様確認欄	図面番号
-	-	1:100 (A3)	17/--/--	〇〇事務所新築工事	39MS1(S)H.2連棟_平屋建て(2.01)	年月日	A-00
				図面名称 平面図・立面図・仕様表	設計番号 設計番号+エリアコード		