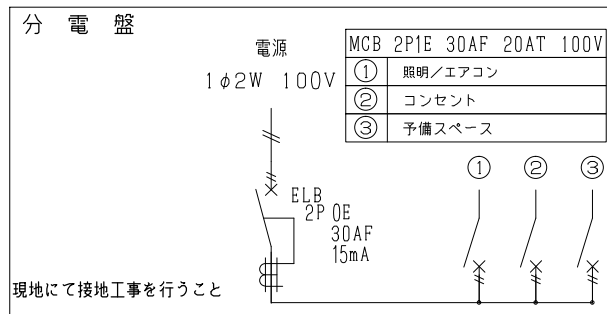


平面図

凡 例		
記号	名称	仕様
	換気扇	φ200 プロペラファン
	照明器具	FL-32W×2灯(インバータ式)
	分電盤	別図に示す
	スイッチ	3路スイッチ 300V 10A
	天井付けコンセント	15A×口数 125V
	壁付けコンセント	2口の合計15Aまで 125V

各コンセント・照明はアース付です。
※コンセントの記号は空口数を示します。



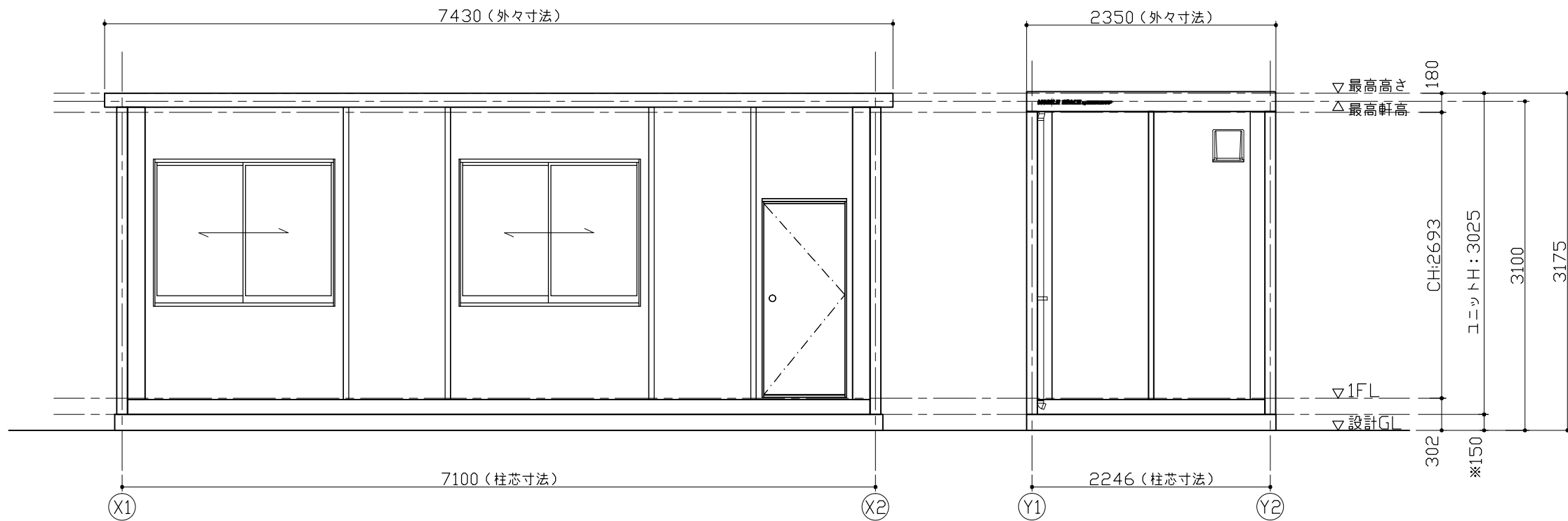
仕 様	
寸法	L7200×W2346×H3025 (1ユニット)
構造	鉄骨造(軽量鉄骨造)
屋根	金属折板張り t=0.5
天井	化粧合板張り t=4 断熱材: スチレンフォーム t=25
床	構造用合板張り t=12 仕上: フロアペイント
壁 (複合パネル)	外壁: カラー鋼板 断熱材: スチレンフォーム t=25 内壁: カラー鋼板
電気	照明器具 (FL-32W×2灯) 4基, 換気扇20cm 漏電ブレーカー(30A), ブレーカー(20A×2)
外部建具	アルミサッシ

特 記 事 項

本体	本設レンタル白J仕様 EPS仕様 塗装色: Quoパネル色
内装	パネル白頭ボルト固定 塗装色: Quoパネル色
外装	土台カバー(妻/桁)、桁パラペットあり 屋根連絡カバーあり MS-J軒樋、堅樋あり

建 具 表 (外 観)

	片開きドア		引違窓(H1300)
	フラッシュドア		フロートガラスt=3mm



(Y1) 通り立面図

(X2) 通り立面図

※現場により異なります