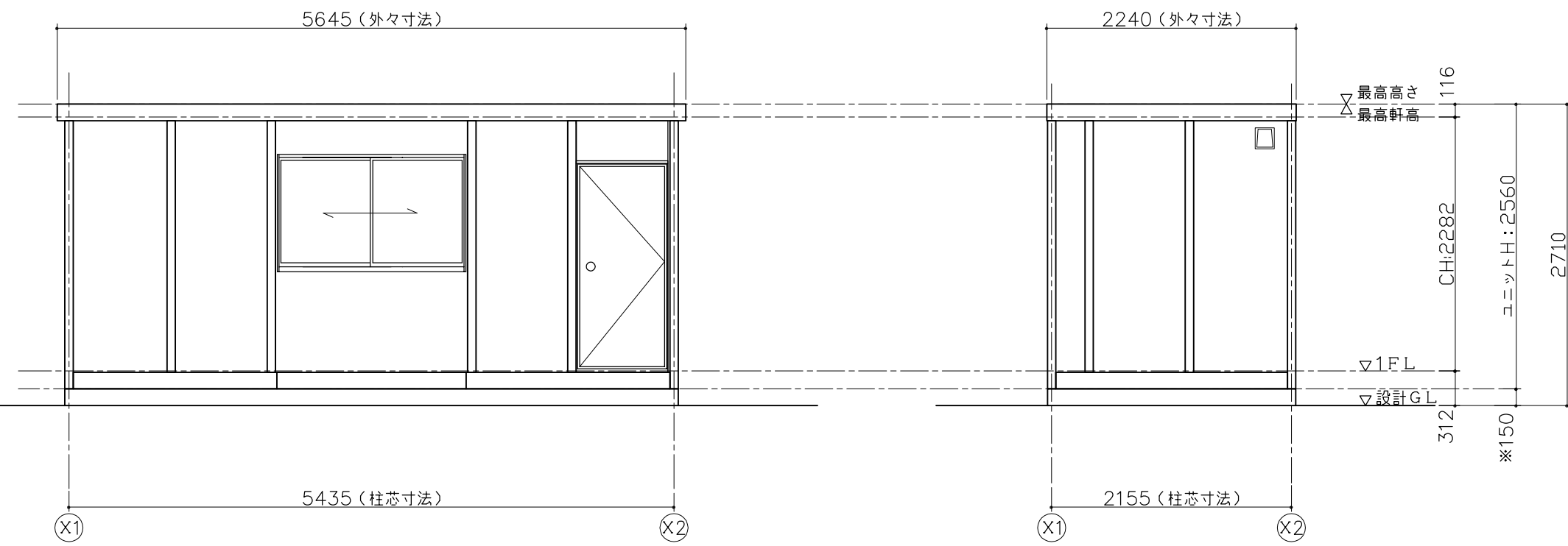


平面図



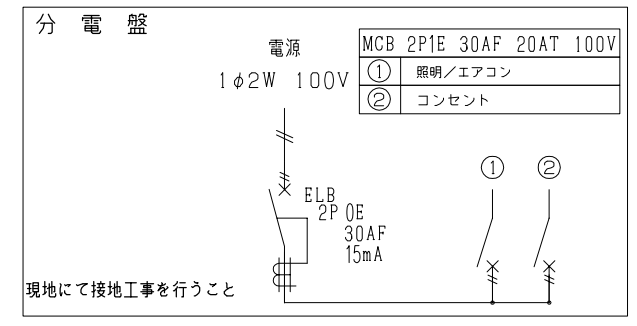
Y1 通り立面図

X2 通り立面図

| 仕様 | |
|--------------|--|
| 寸法 | L5510×W2230×H2560 (1ユニット) |
| 構造 | 鉄骨造(軽量鉄骨造) |
| 屋根 | 金属折板張り t=0.6 |
| 天井 | 化粧合板張り t=4 断熱材: スチレンフォーム t=30 |
| 床 | 構造用合板張り t=12 仕上: フロアペイント |
| 壁 (複合パネル) | 外壁: カラー銅板 断熱材: スチレンフォーム t=20 内壁: カラー銅板 |
| 電気 | 照明器具(40W×2灯) 2基, 換気扇10cm 漏電ブレーカー(30A), ブレーカー(20A×2) |
| 外部建具 | アルミサッシ |

| 建具表 (外 観) | |
|-------------|----------------|
| AD1 片開きドア | AW1 引違窓(H1000) |
| | |
| フラッシュドア | 透明3 |

| 凡 例 | | |
|-----|-----------|-------------|
| 記号 | 名称 | 仕様 |
| | 換気扇 | φ100 パイプファン |
| | 照明器具 | FL-40W×2灯 |
| | 分電盤 | 別図に示す |
| | スイッチ | 1P 300V 10A |
| | 天井付けコンセント | 15A×口数 125V |



※現場により異なります

SANKYO FRONTIER CO. LTD.

| | | |
|----------------------|-----------------|-----------------------|
| SCALE 1 : 50 (A3) | TITLE 標準図 | TYPE LCX54 単体 平屋建て |
| | NAME 平面図・立面図 | FILE.NO ホームページ |