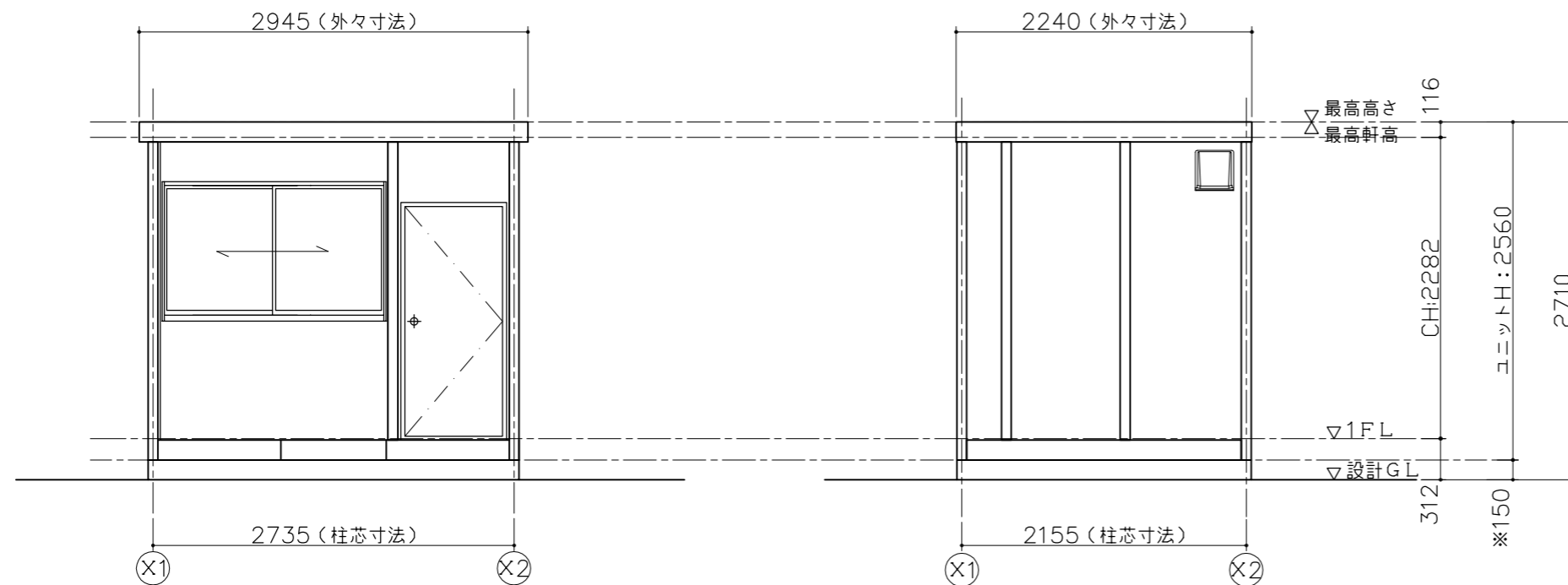


平面図



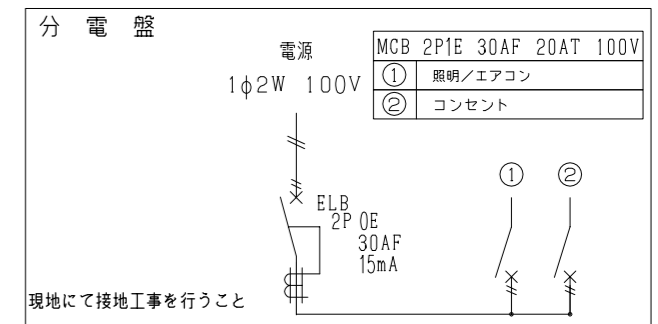
Y1 通り立面図

X2 通り立面図

仕様	
寸法	L2810×W2230×H2560 (1ユニット)
構造	鉄骨造 (軽量鉄骨造)
屋根	金属折板張り t=0.6
天井	化粧合板張り t=4 断熱材: スチレンフォーム t=30
床	構造用合板張り t=12 仕上: フロアペイント
壁 (複合パネル)	外壁: カラー鋼板 断熱材: スチレンフォーム t=20 内壁: カラー鋼板
電気	照明器具 (40W×2灯) 1基, 換気扇20cm 漏電ブレーカー(30A), ブレーカー(20A×2)
外部建具	アルミサッシ

建具表 (外観)	
AD1 片開きドア	AW1 引違窓 (H1000)
フラッシュドア	フロートガラスt=3mm

凡例		
記号	名称	仕様
	換気扇	φ200 プロペラファン
	照明器具	FL-40W×2灯
	分電盤	別図に示す
	スイッチ	1P 300V 10A
	天井付けコンセント	15A×口数 125V



※現場により異なります