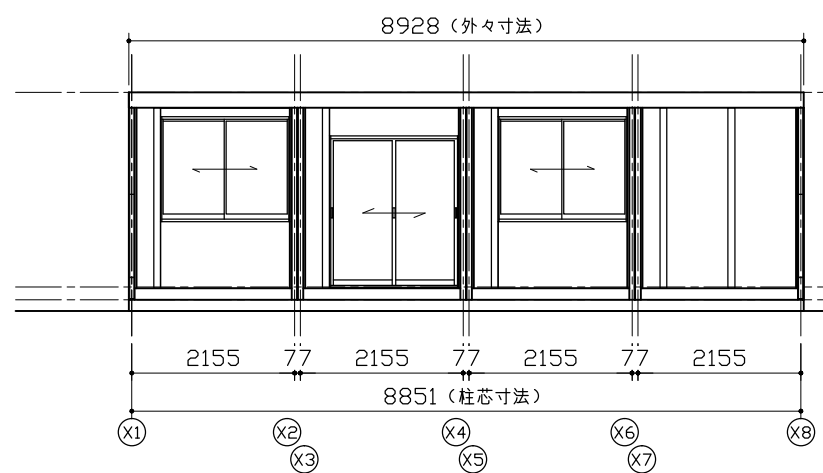
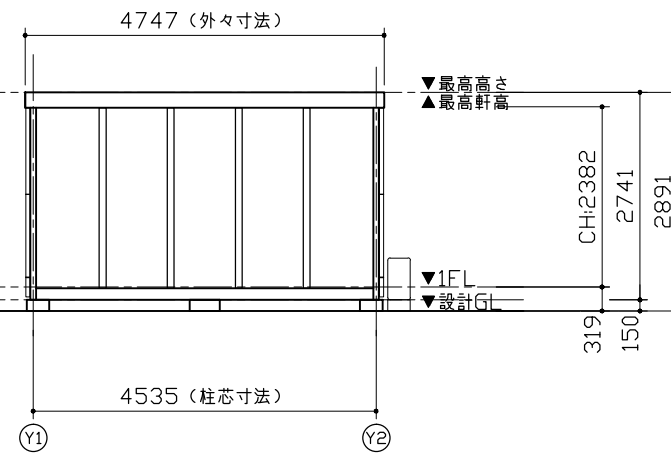


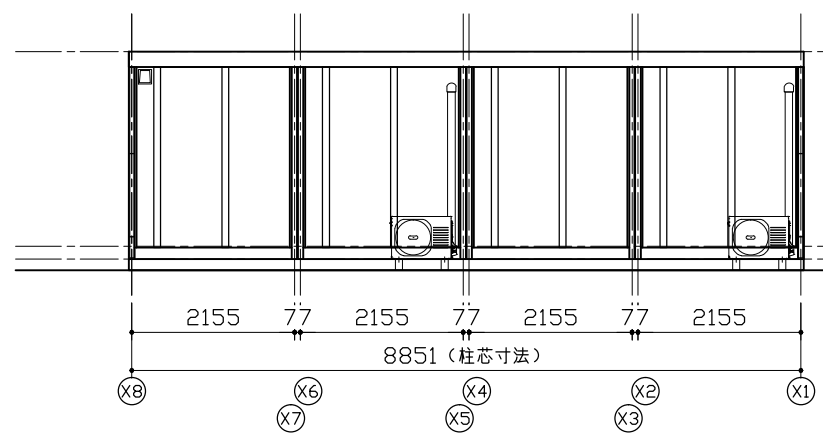
平面図



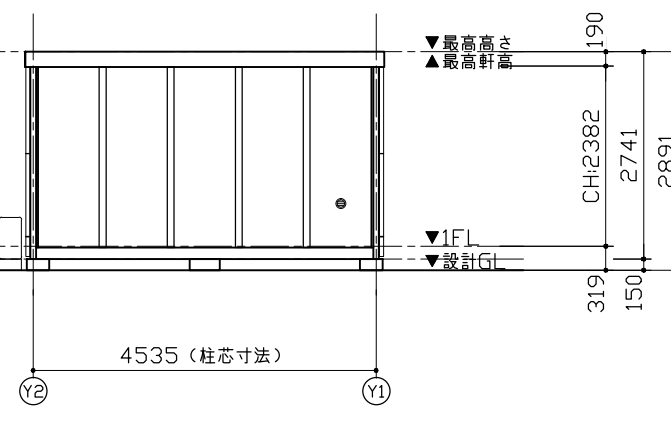
Y1 通り立面図



X8 通り立面図



Y2 通り立面図



X1 通り立面図

仕 様		
構造	鉄骨造	
屋根	仕上：金属折板張り t=0.5	NM-8697
外部建具	アルミサッシ	
庇	なし	
床	下地：構造用合板 t=12	
	仕上：フロアペイント	
外壁 (複合パネル)	外部仕上：カラー鋼板 t=0.27	NM-8697
	断熱材：スチレンフォーム t=40	
天井	仕上：化粧合板 t=4	
	断熱材：スチレンフォーム t=30	
シックハウス対策	<ul style="list-style-type: none"> ・壁・床・天井・建具仕上りに用いる建築材料はすべてF☆☆☆☆、または規制対象外の材料を使用する ・天井裏などへの措置については、天井裏・床裏・壁・収納に用いる建築材料はF☆☆☆☆以上を使用する 	

凡 例		
記号	名称	名称
	パイプファン	φ100 本体スイッチ式
	給気口	φ100
	照明器具	蛍光灯 逆富士型FHF-32W×2
	分電盤	30A・5+1

建 具 表		
	引戸ガラス	
	透明5 施錠：サスライタ・錠式・外・ホ・ホ	
		透明3 施錠：ルゼント

面 積 表		
建築面積	8.851×4.535	40.13 m ²
延床面積	8.851×4.535	40.13 m ²

MOBILE SPACE by 三協フロンテア

承認	作図	縮尺	日付	工事名称	型式	お客様確認欄	図面番号
-	-	1:100 (A3)	17/--/--	〇〇事務所新築工事	46LCX2.0.4連棟_平屋建て	年月日	A-00
				図面名称 平面図・立面図・仕様表	設計番号 設計番号+エリアコード		