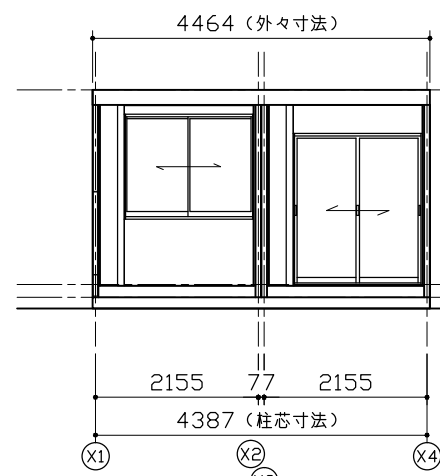
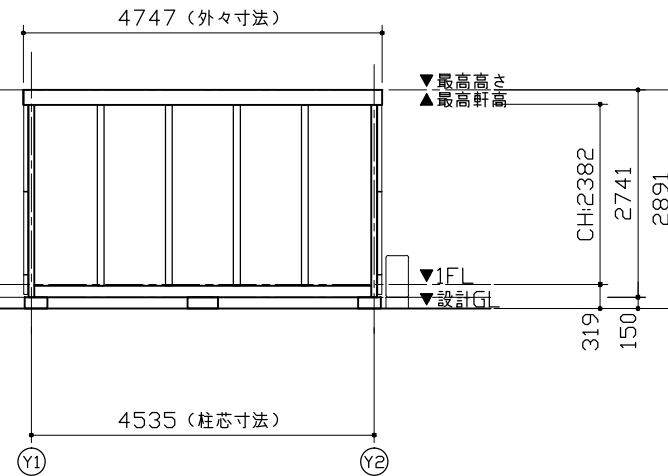


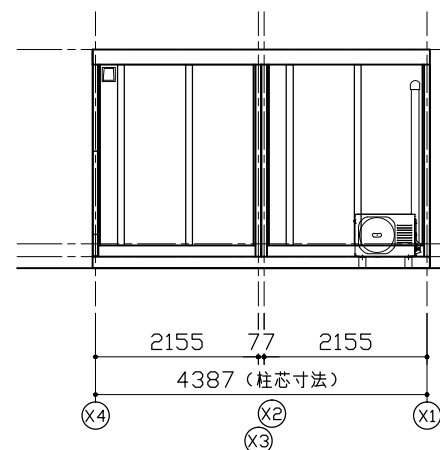
平面図



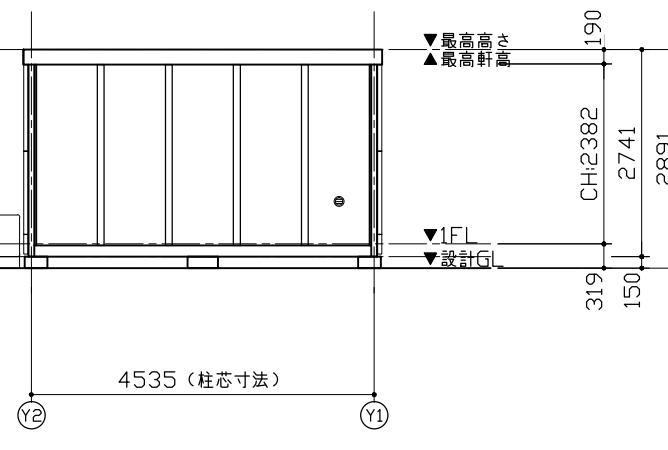
Y1 通り立面図



X4 通り立面図



Y2 通り立面図



X1 通り立面図

仕様		
構造	鉄骨造	
屋根	仕上：金属折板張り t=0.5	NM-8697
外部建具	アルミサッシ	
庇	なし	
床	下地：構造用合板 t=12	
	仕上：フロアペイント	
外壁 (複合パネル)	外部仕上：カラー鋼板 t=0.27	NM-8697
	断熱材：スチレンフォーム t=40	
天井	内部仕上：カラー鋼板 t=0.27	NM-8697
	断熱材：スチレンフォーム t=30	
シックハウス対策	<ul style="list-style-type: none"> <li>・壁・床・天井・建具仕上げに用いる建築材料はすべてF☆☆☆☆、または規制対象外の材料を使用する</li> <li>・天井裏などへの措置については、天井裏・床裏・壁・収納に用いる建築材料はF☆☆☆☆以上を使用する</li> </ul>	

凡例		
記号	名称	名称
⊕	パイプファン	φ100 本体スイッチ式
⊕	給気口	φ100
☼	照明器具	蛍光灯 逆富士型FHF-32W×2
■	分電盤	30A・5+1

建具表	
<p>AD1 引戸ガラス</p> <p>透明5 施錠：サマライタ・鍵式・外・ホ・ホ</p>	<p>AW1 引違窓 (H1300)</p> <p>透明3 施錠：ルゼット</p>

面積表		
建築面積	4.387×4.535	19.89 m <sup>2</sup>
延床面積	4.387×4.535	19.89 m <sup>2</sup>

**MOBILE SPACE** by **三協フロンテア**

承認	作図	縮尺	日付	工事名称	型式	お客様確認欄	図面番号
-	-	1:100 (A3)	17/--/--	〇〇事務所新築工事	46LCX2.0連棟_平屋建て	年月日	A-00
				図面名称 平面図・立面図・仕様表	設計番号 設計番号+エリアコード		