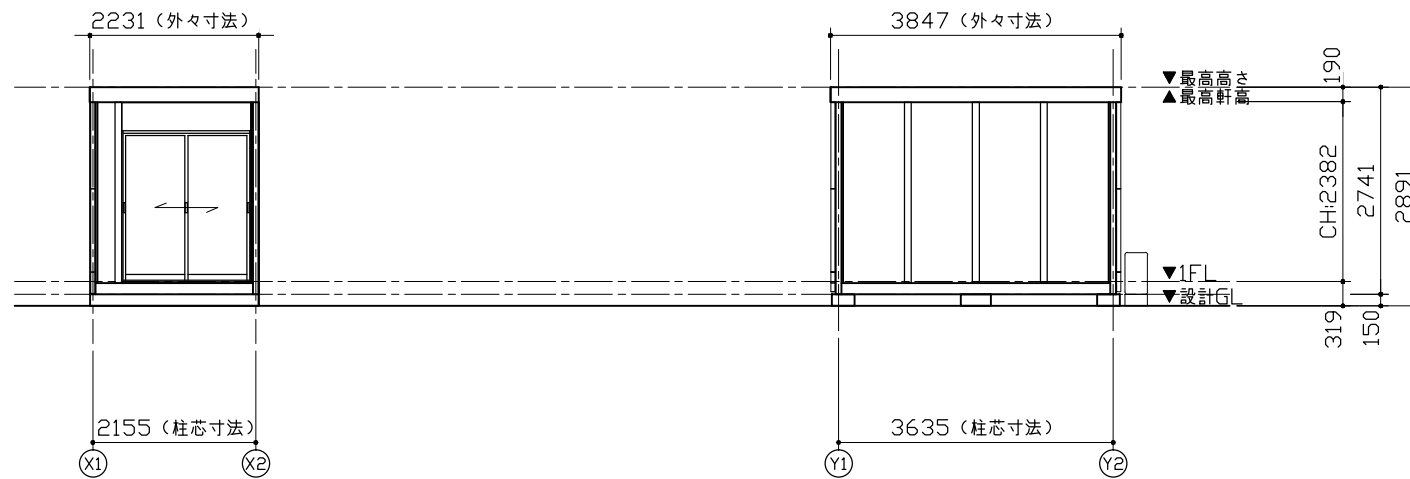
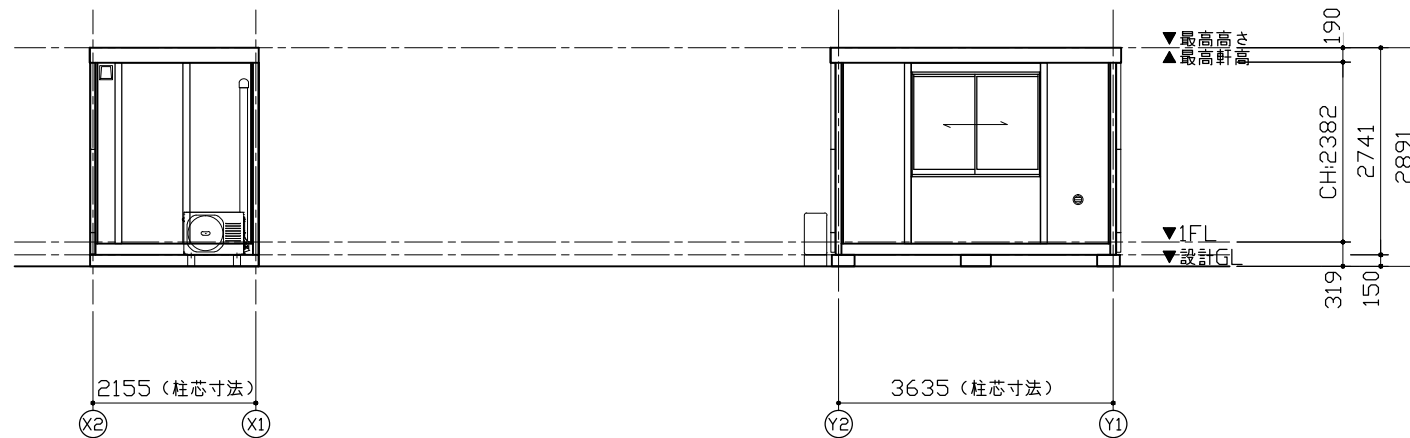


平面図



Y1 通り立面図

X2 通り立面図



Y2 通り立面図

X1 通り立面図

仕様		
構造	鉄骨造	
屋根	仕上：金属折板張り t=0.5	NM-8697
外部建具	アルミサッシ	
庇	なし	
床	下地：構造用合板 t=12	
	仕上：フロアペイント	
外壁 (複合パネル)	外部仕上：カラー鋼板 t=0.27	NM-8697
	断熱材：スチレンフォーム t=40	
天井	内部仕上：カラー鋼板 t=0.27	NM-8697
	断熱材：スチレンフォーム t=30	
シックハウス対策	<ul style="list-style-type: none"> ・壁・床・天井・建具仕上げに用いる建築材料はすべてF☆☆☆☆、または規制対象外の材料を使用する ・天井裏などへの措置については、天井裏・床裏・壁・収納に用いる建築材料はF☆☆☆☆以上を使用する 	

凡例		
記号	名称	名称
	パイプファン	φ100 本体スイッチ式
	給気口	φ100
	照明器具	蛍光灯 逆富士型FHF-32W×2
	分電盤	30A・5+1

建具表		
	引戸ガラス	
	透明5 施錠：サムライ錠式「外」ホック	引違窓 (H1300)
	透明3 施錠：ルゼント	

面積表		
建築面積	2.155×3.635	7.83 m ²
延床面積	2.155×3.635	7.83 m ²

MOBILE SPACE by 三協フロンテア

承認	作図	縮尺	日付	工事名称	型式	お客様確認欄	図面番号
-	-	1:100 (A3)	17/--/--	〇〇事務所新築工事	37LCX2.0_単体_平屋建て	年月日	A-00
				図面名称 平面図・立面図・仕様表	設計番号 設計番号+エリアコード		