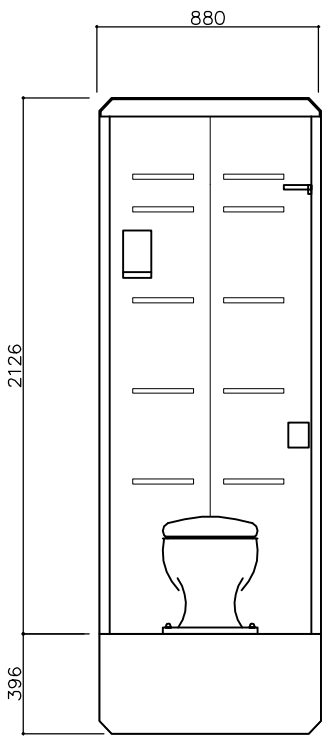
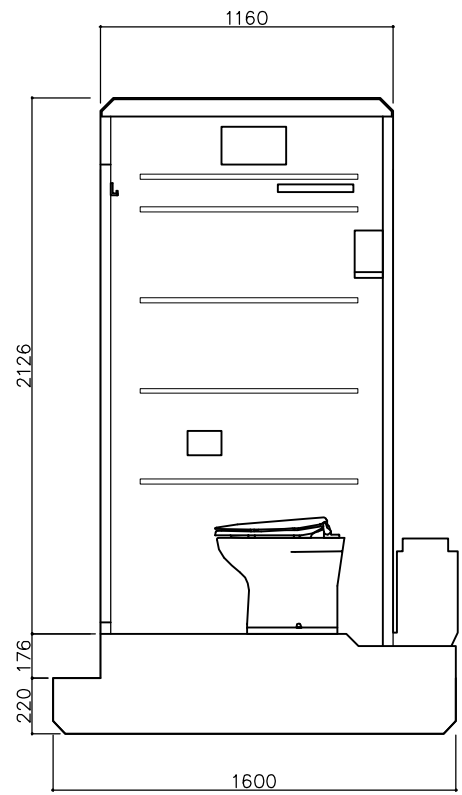


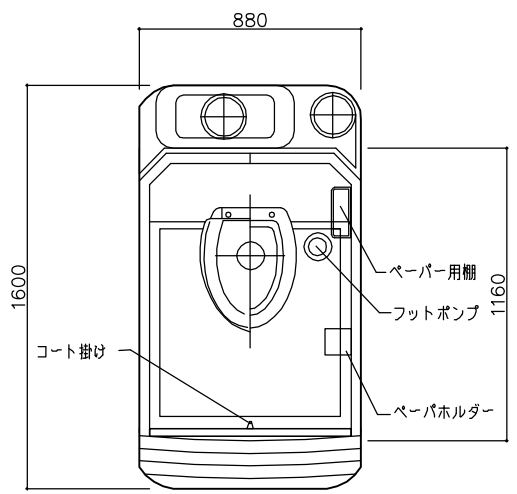
立面図



断面図



断面図



平面図

仕様	
寸法	L1600×W880×H2522 乾燥重量 90kg
構造	超高分子ポリエチレンパネル構造
屋根	超高分子ポリエチレン(白) t=3.5mm
床	超高分子ポリエチレン(濃灰色) t=3.5mm
壁	超高分子ポリエチレン(淡灰色) t=3.5mm 2重構造
成形方法	ブロー成形
タンク容量	60リットル(清水)
	450リットル(汚水)
建具	超高分子ポリエチレンドア 右吊元 ロック付
付属品	コート掛け、清水ゲージ、ペーパー用棚、ペーパーホルダー
便器	簡易水洗式洋式便器(フットポンプ式洗浄)

SANKYO FRONTIER CO.,LTD.

SCALE	TITLE	TYPE
1:20 (A3)	標準図	フリーダム 洋式(簡易水洗型)
	NAME	FILENO
	平面図・立面図・断面図	ホームページ