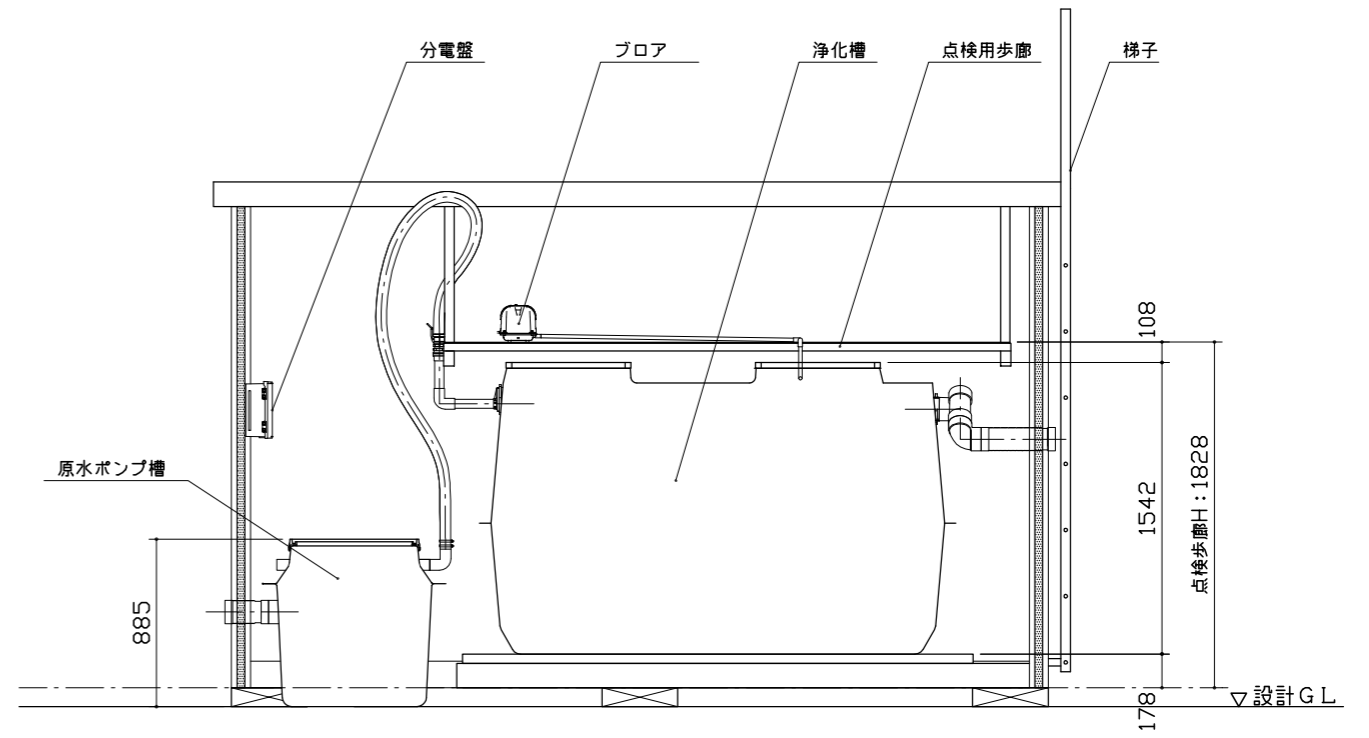
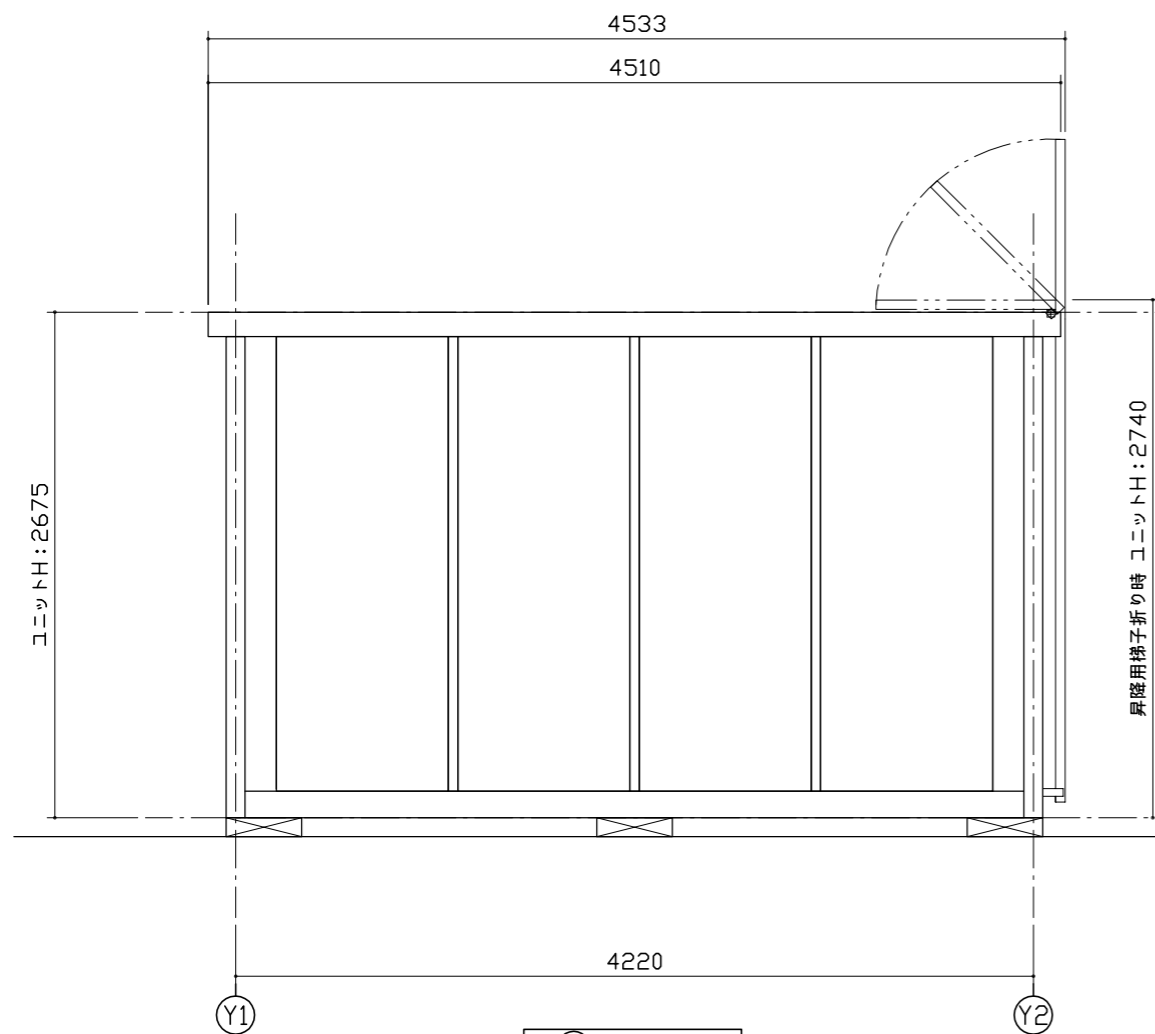


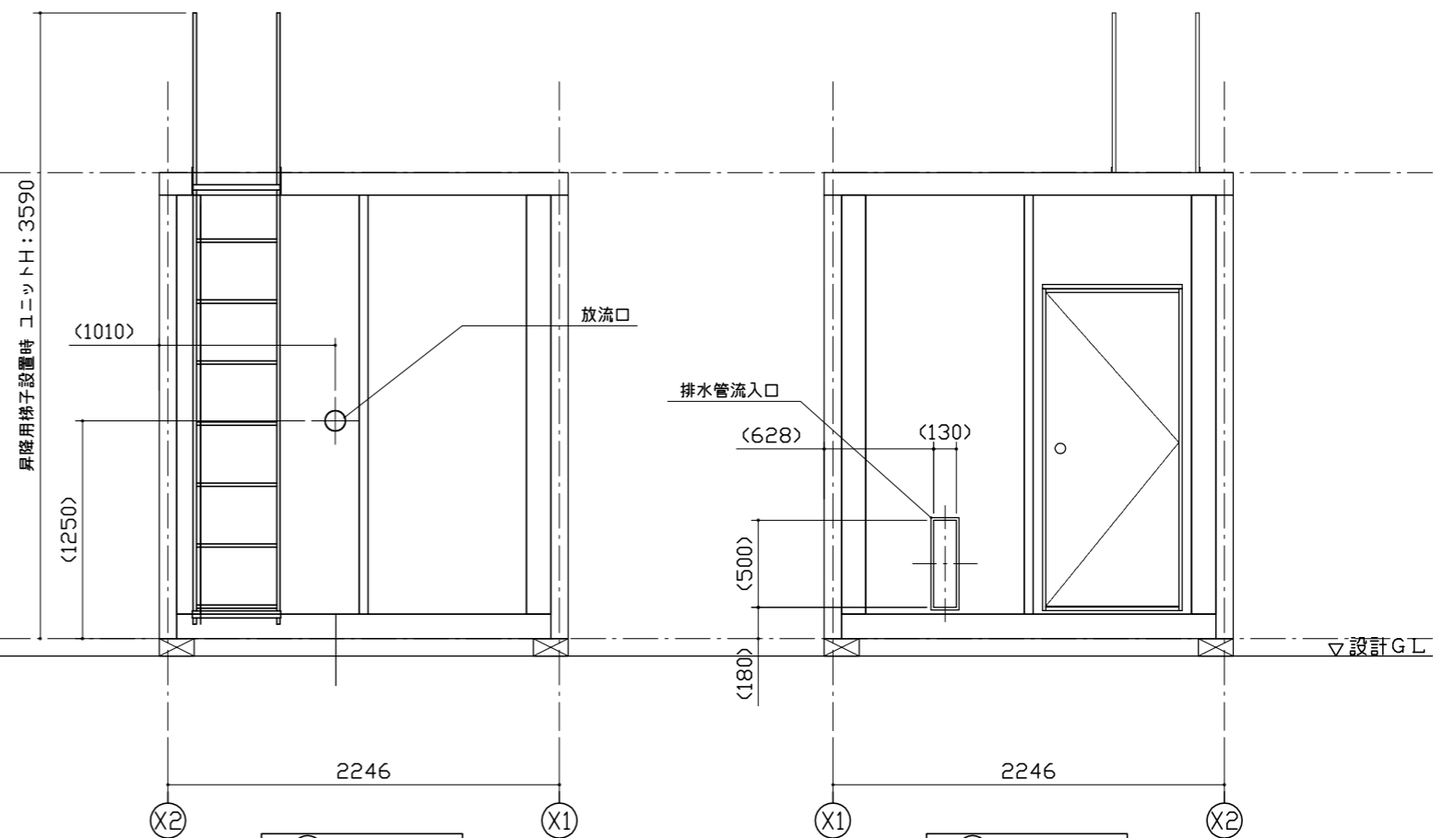
平面図



断面図



X2 通り立面図



Y2 通り立面図

Y1 通り立面図

SANKYO FRONTIER CO.,LTD.

SCALE
1 : 40 (A3)

TITLE
標準図
NAME
平面図・立面図・断面図

TYPE
MOBILE CLEAN CUBE type J (10人槽)
FILE.NO
ホームページ