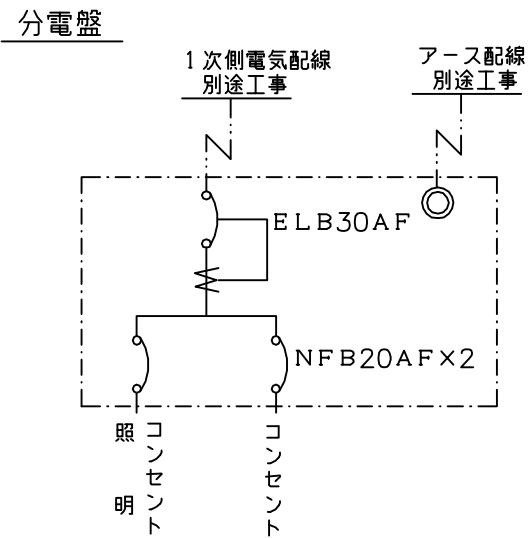


平面図 S=1/100

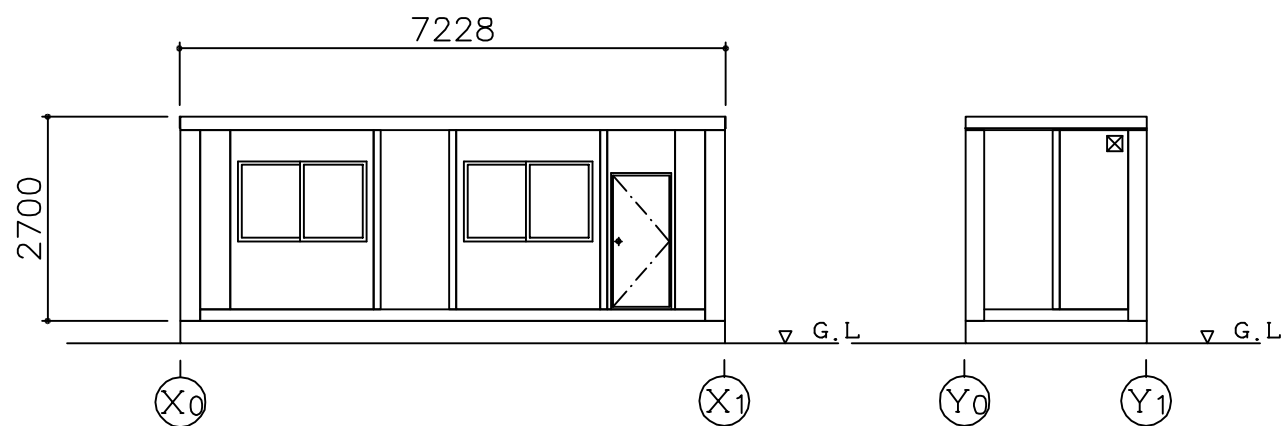


凡例

名称	記号	仕様
照明器具	☉	FL-40W×2灯(逆富士型)
分電盤	■	別図に示す
コンセント	⊖	天井付 2P 125V 15A
〃	⊖	壁付 2P 125V 15A
タンブラスイッチ	⊙	1P 125V 10A
換気扇	⊕	壁付20cm

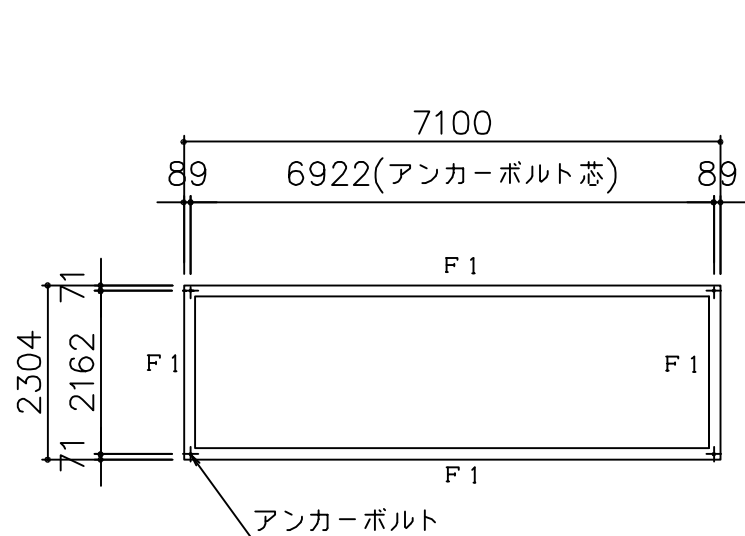
ビニル電線: VVF1.6-2Cまたは2.0-2C  
 アース線: 1V1.6(緑)  
 各コンセント・照明はアース付です。

仕様	
規模	L7200×W2402×H2700(1ユニット)
構造	鉄骨構造
屋根	金属折板張り t=0.8mm
天井	耐水塩ビ合板張り t=4mm 断熱材: 発泡ウレタン
床	耐水合板張り t=12mm +フロアペイント仕上げ
壁	複合パネル 外壁: カラー鉄板 t=0.27mm 断熱材: スチレンフォーム t=30mm 内壁: カラー鉄板 t=0.27mm
	電気
建具	アルミ引違い窓 透明ガラス H1060×W1700
	アルミ引違い戸サッシ H1975×W1700
	アルミ片開戸(フラッシュ戸) H1800×W800

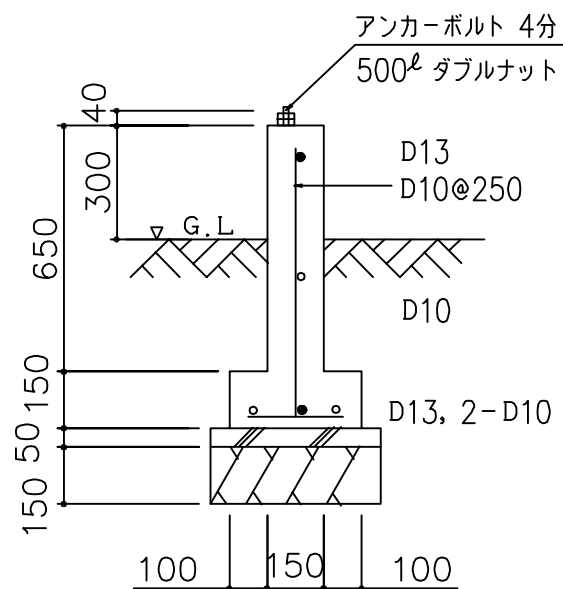


Y0通り立面図 S=1/100

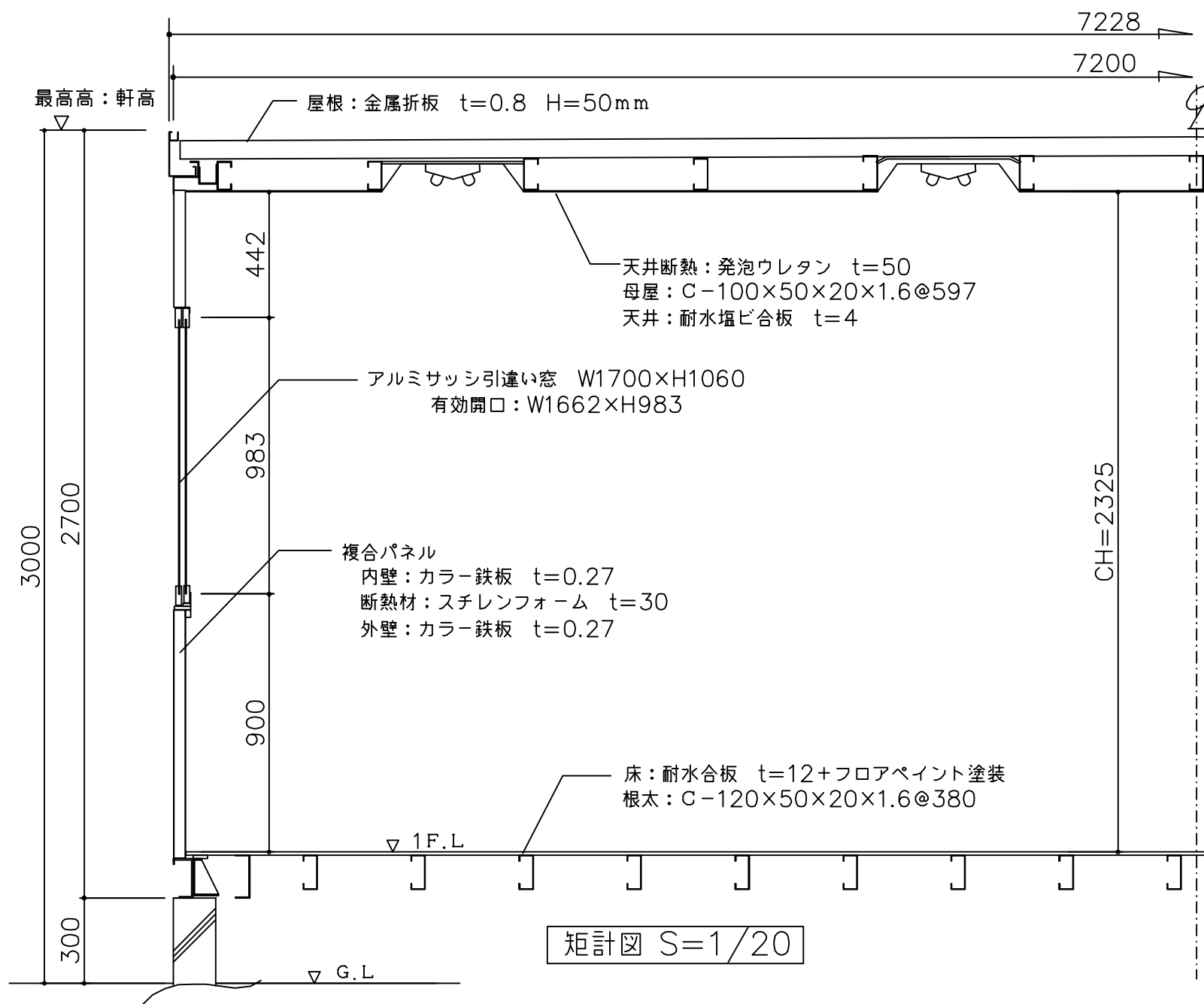
X1通り立面図 S=1/100



基礎伏図 S=1/100



基礎断面図 S=1/20



矩計図 S=1/20