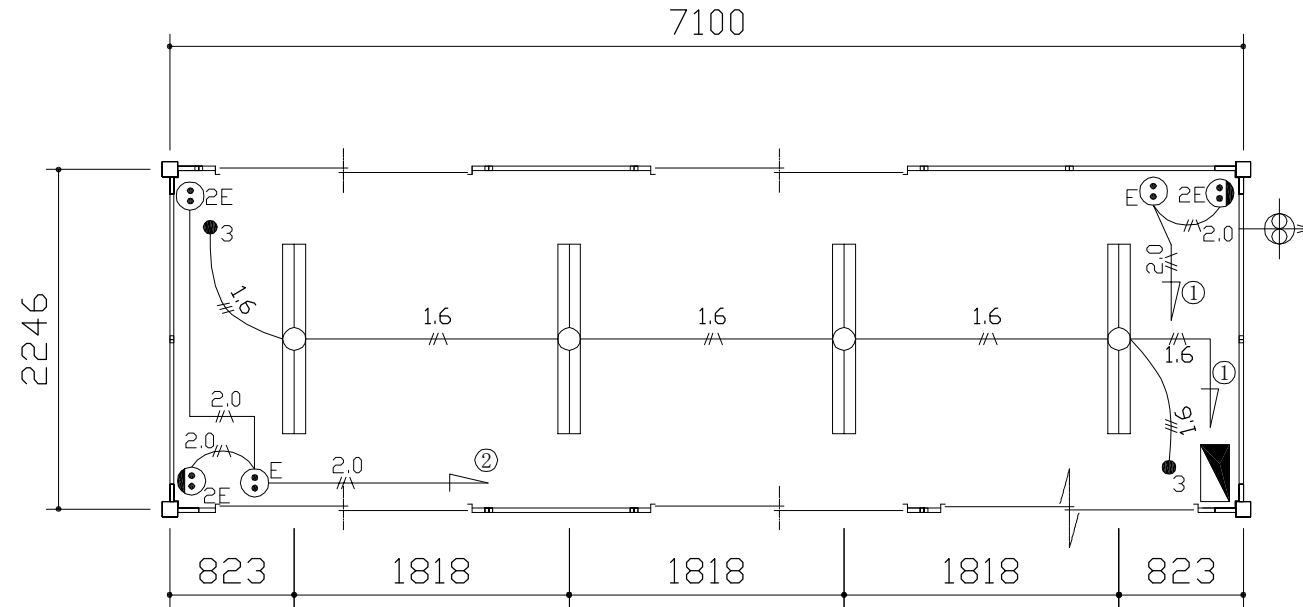
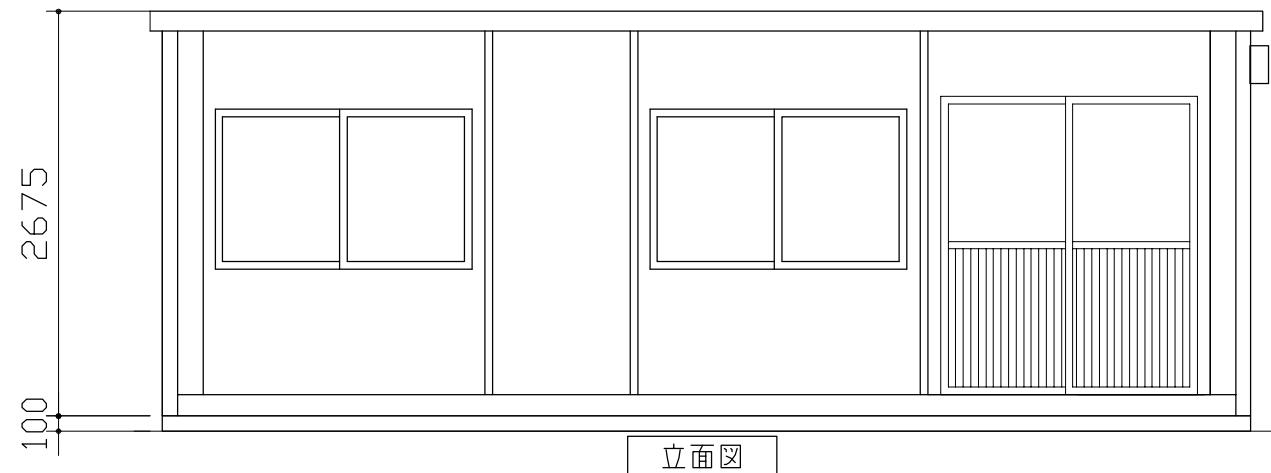


平面図



電気設備図



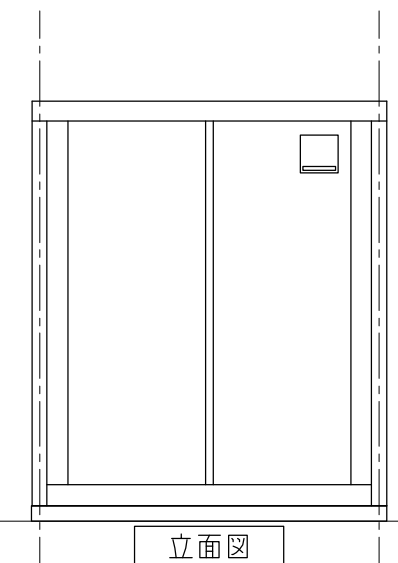
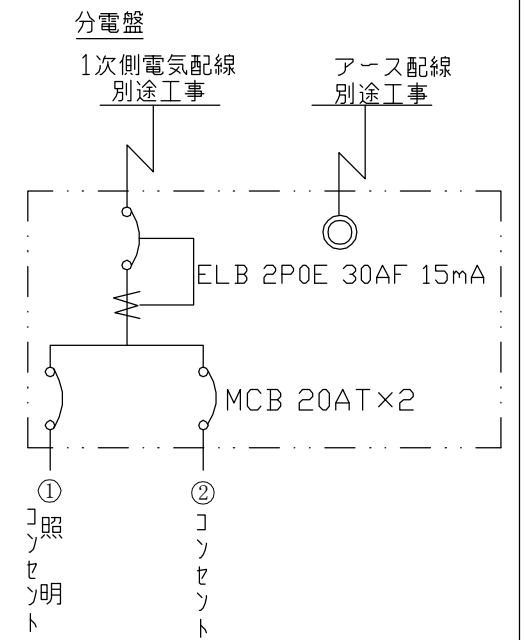
立面図

ハウス仕様	
規模	L7390×W2350×H2675
構造	軽量鉄骨造(ラーメン構造)
屋根	金属折板(立平葺) t=0.35mm
天井断熱材	スチレンフォーム t=25mm
天井	化粧合板 t=4mm
床	合板貼り t=12mm
壁	サンドイッチパネル (表面材: カラー鋼板 t=0.27mm 断熱材: スチレンフォーム t=25mm)
電気	照明器具(インバータ型) 32W2灯×4基 主幹: ELB 30A 分岐: MCB 20A×2

凡例

名称	記号	仕様
照明器具		FL-32W×2灯(インバータ型)
分電盤		別図に示す
天井付けコンセント		15A×口数 125V
壁付けコンセント		2口の合計15Aまで 125V
スイッチ		3路スイッチ 300V 10A
20cm換気扇		アロパワカ プラグ配線 引き紐スイッチ
電線		VV-F1.6-3C ただし 1Cはアース線
		VV-F2.0-3C ただし 1Cはアース線
		VV-F1.6-3C

各コンセント・照明はアース付です。



立面図

お客様確認欄

平成 年 月 日

▽設計G.L.

SANKYO FRONTIER CO.,LTD.

CHECKED	DESIGN	SCALE	DATE	TITLE	DWGNO
	川合	1:50 (A3)	'07/06/08 '07/11/14	標準図	FILE.NO CT-72J 単体 平屋建て