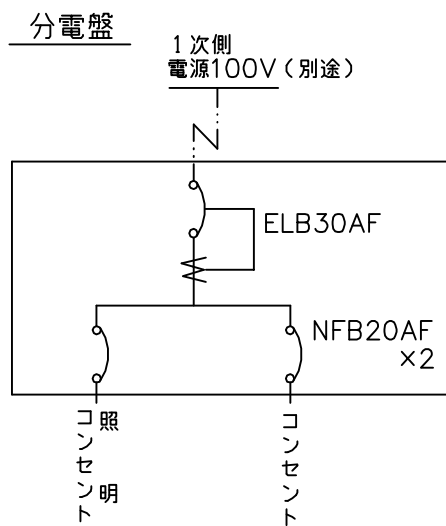
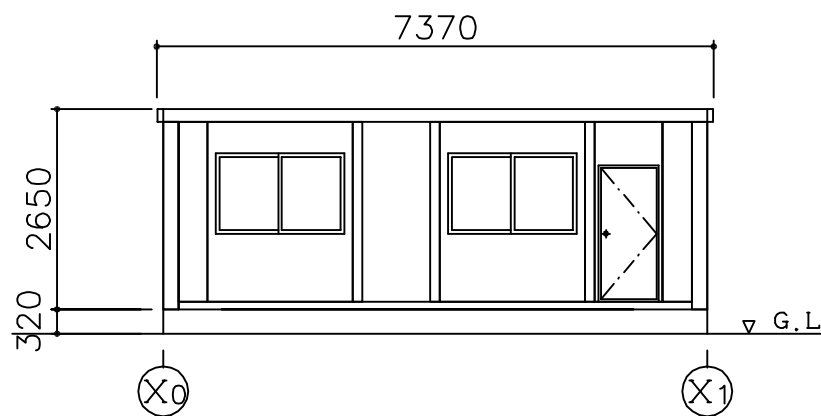


平面図 S=1/100

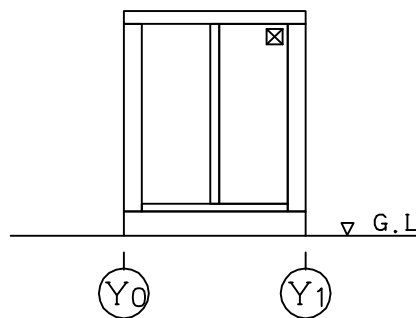


名称	記号	仕様
照明器具	☺	FL-40W×2灯 (逆富士型)
分電盤	◻	別図に示す
コンセント	⊕	天井付 2P 125V 15A
〃	⊗	壁付 2P 125V 15A
タンブラスイッチ	⊙	1P 125V 10A
換気扇	⊖	壁付20cm

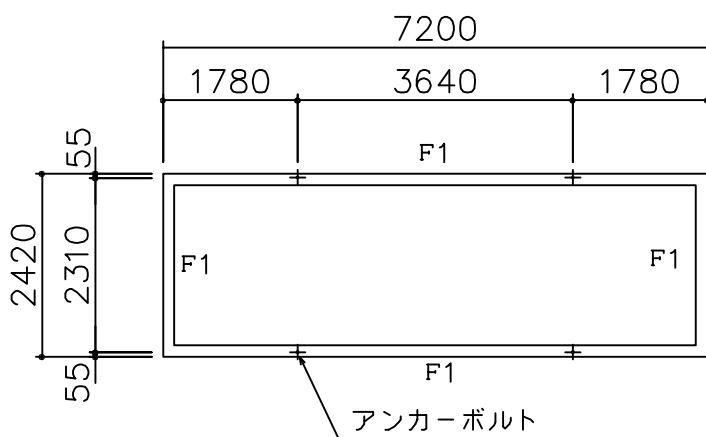
仕様	
規模	L7200×W2406×H2650(1ユニット)
構造	鉄骨造
屋根	金属折板張り t=0.8mm
天井	化粧合板張り t=4mm 断熱材:発泡ウレタン
床	耐水合板張り t=12mm +フロアペイント仕上げ
壁	複合パネル 外壁:カラー鉄板 t=0.27mm 断熱材:スチレンフォーム t=25mm 内壁:カラー鉄板 t=0.27mm
電気	照明器具(40W×2灯)4基, 換気扇20cm 漏電ブレーカー(30A), ブレーカー(20A×2)
建具	アルミ引違い窓 透明ガラス H1060×W1700 アルミ引違い戸サッシ H1950×W1700 アルミ片開戸(フック戸) H1800×W800



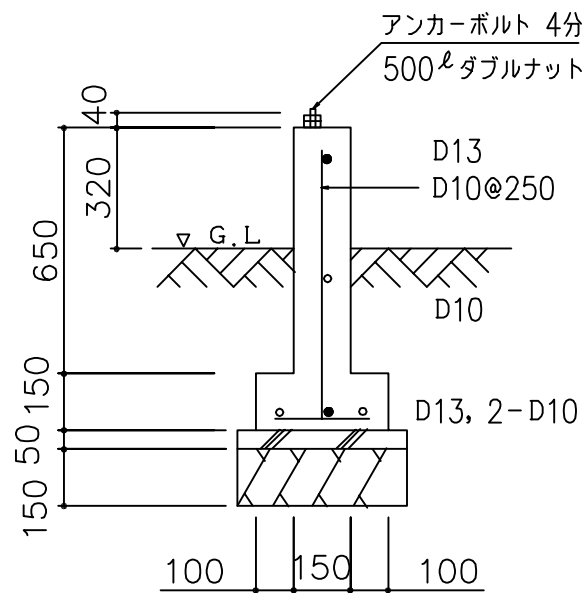
Y0通り立面図 S=1/100



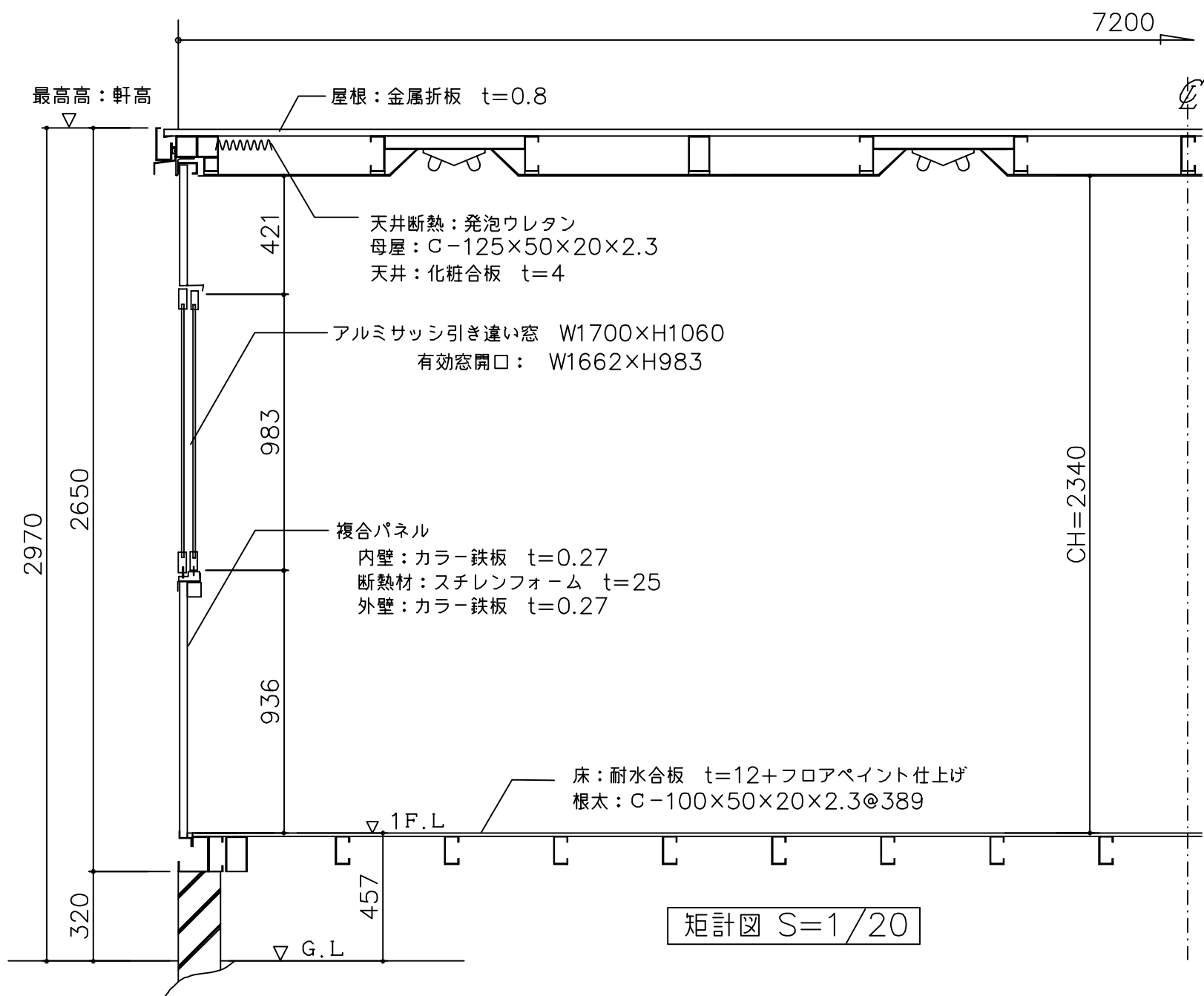
X1通り立面図 S=1/100



基礎伏図 S=1/100



基礎断面図 S=1/20



矩計図 S=1/20