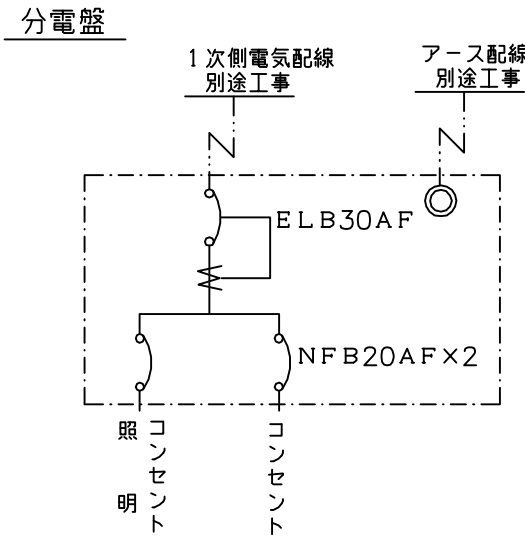


平面図 S=1/100

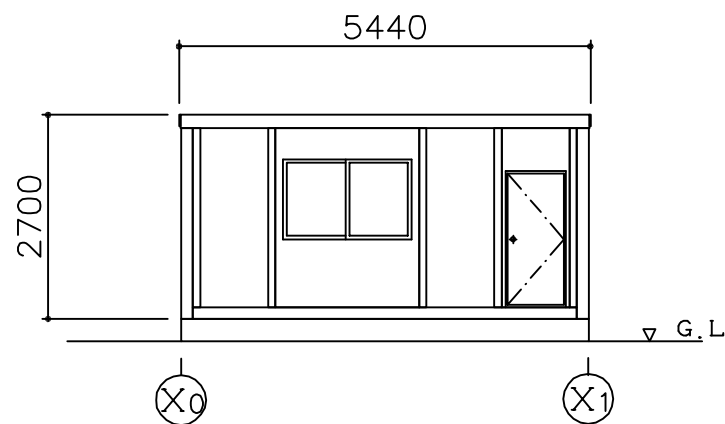


凡例

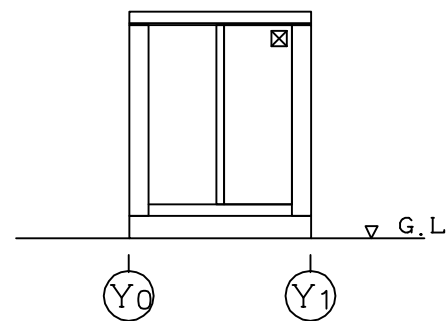
名称	記号	仕様
照明器具	☺	FL-40W×2灯(逆富士型)
分電盤	■	別図に示す
コンセント	⊖	天井付 2P 125V 15A
〃	⊖	壁付 2P 125V 15A
タンブラスイッチ	⊙	1P 125V 10A
換気扇	⊕	壁付20cm

ビニル電線: VVF1.6-2Cまたは2.0-2C
 アース線: 1V1.6(緑)
 各コンセント・照明はアース付です。

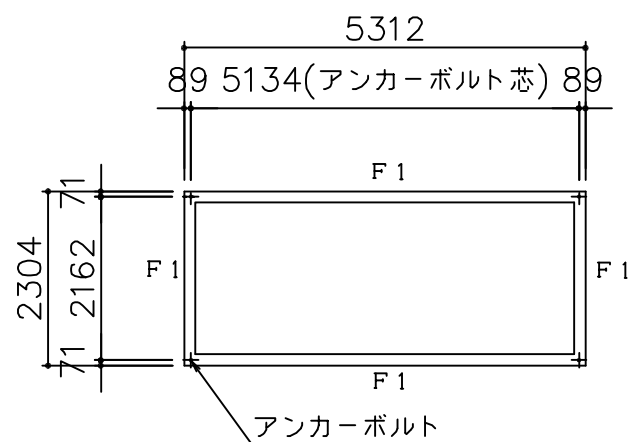
仕様	
規模	L5412×W2402×H2700(1ユニット)
構造	鉄骨構造
屋根	金属折板張り t=0.8mm
天井	耐水塩ビ合板張り t=4mm 断熱材: 発泡ウレタン
床	耐水合板張り t=12mm +フロアペイント仕上げ
壁	複合パネル
	外壁: カラー鉄板 t=0.27mm
	断熱材: スチレンフォーム t=30mm
内壁: カラー鉄板 t=0.27mm	
電気	照明器具(40W×2灯)3基, 換気扇20cm
	漏電ブレーカー(30A), ブレーカー(20A×2)
建具	アルミ引違い窓 透明ガラス H1060×W1700
	アルミ引違い戸サッシ H1975×W1700
	アルミ片開戸(フック戸) H1800×W800



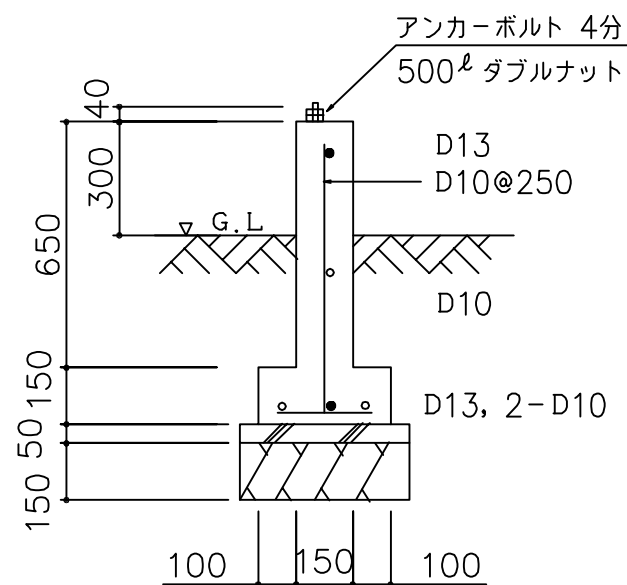
(Y0)通り立面図 S=1/100



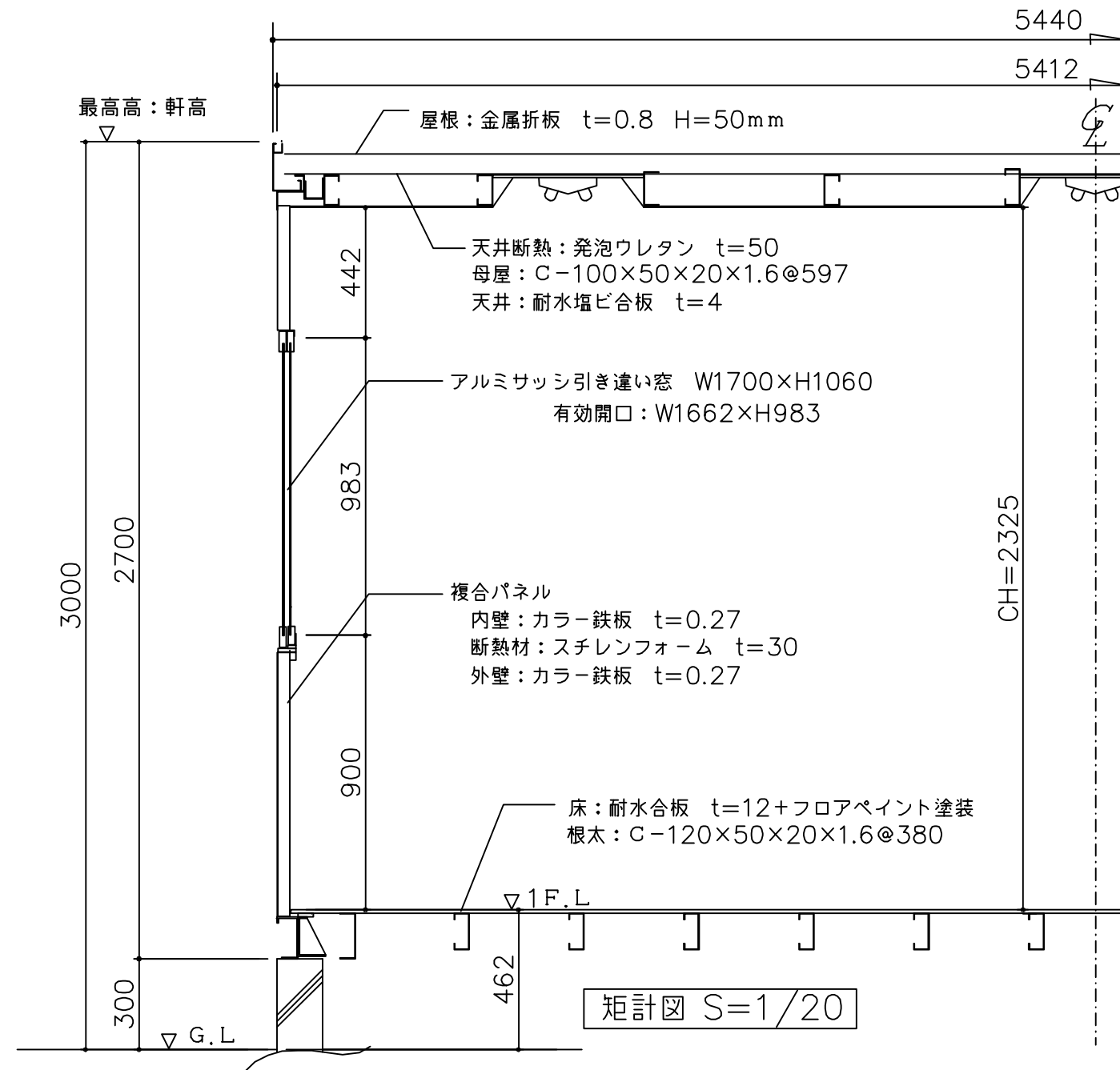
(X1)通り立面図 S=1/100



基礎伏図 S=1/100



基礎断面図 S=1/20



矩計図 S=1/20