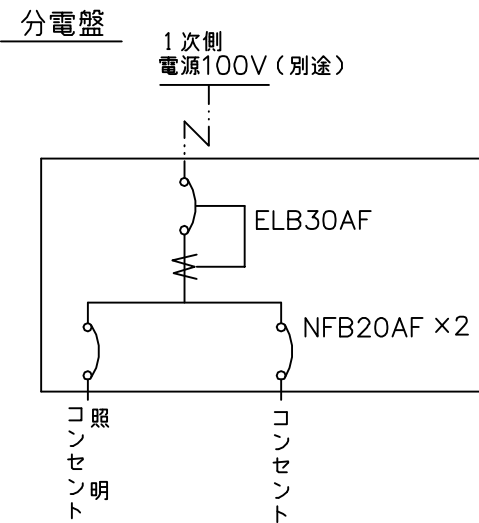


平面図 S=1/100



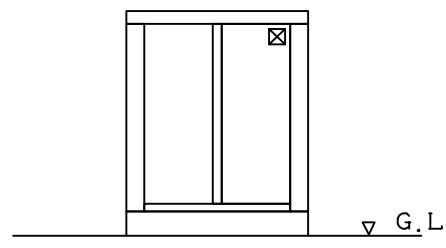
凡例

名称	記号	仕様
照明器具	☹	FL-40W×2灯(逆富士型)
分電盤	◻	別図に示す
コンセント	⊖	天井付 2P 125V 15A
〃	⊖	壁付 2P 125V 15A
照明スイッチ	⊖	1P 125V 10A
換気扇	⊖	φ200

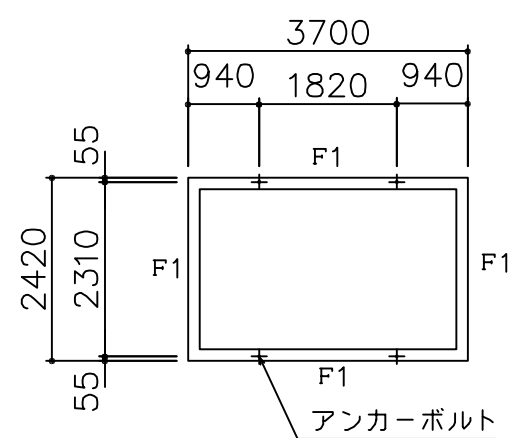
仕様	
規模	L3700×W2406×H2650(1ユニット)
構造	鉄骨構造
屋根	金属折板張り t=0.8mm
天井	化粧合板張り t=4mm 断熱材:発泡ウレタン
床	耐水合板張り t=12mm +フロアペイント仕上げ
壁	複合パネル
	外壁:カラー鉄板 t=0.27mm
	断熱材:スチレンフォーム t=25mm
電気	照明器具(40W×2灯)2基,換気扇20cm
	漏電ブレーカー(30A),ブレーカー(20A×2)
建具	アルミ引違い窓 透明ガラス H1060×W1700
	アルミ引違いサッシ H1950×W1700
	アルミ片開戸(フック戸) H1800×W800



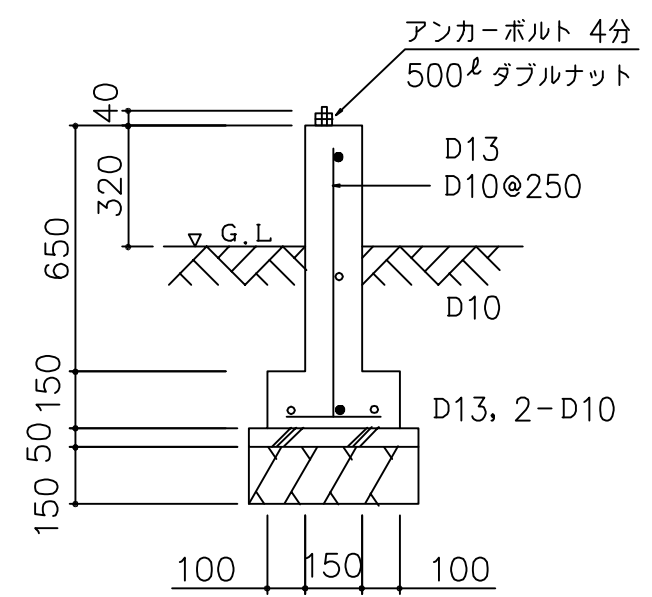
(Y0)通り立面図 S=1/100



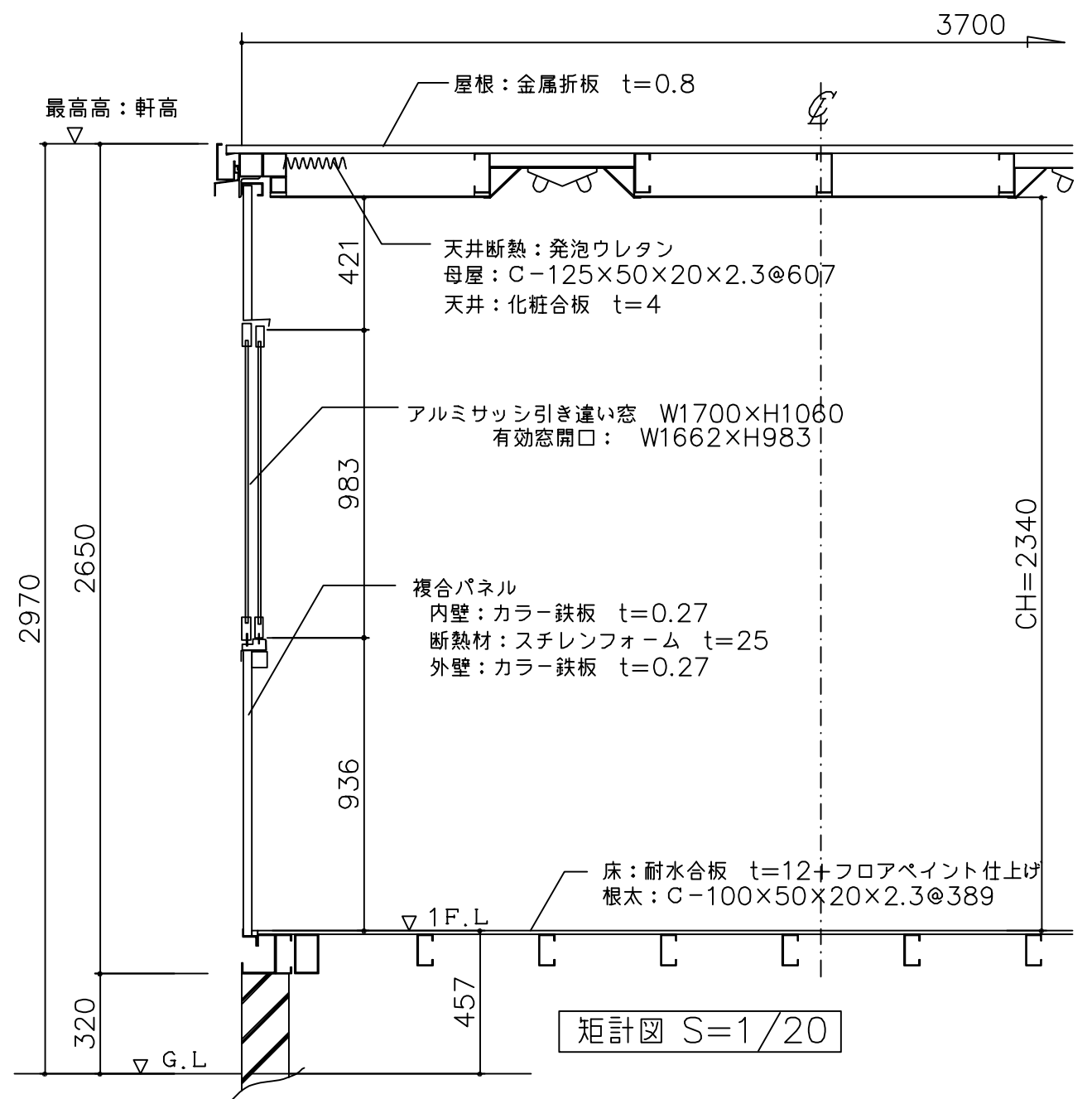
(X1)通り立面図 S=1/100



基礎伏図 S=1/100



基礎断面図 S=1/20



矩計図 S=1/20